

- ❖ Kompatibilní s MODBUS-RTU RS485
- ❖ 1x programovatelné relé
- ❖ 1x vstup pro připojení detekčního kabelu / senzoru
- ❖ 1x výstup +5VDC / 300mA
- ❖ 1x vstup napájení 10-30VAC, 10-60VDC
- ❖ Provozní teplota od -40°C do +70°C
- ❖ Provozní teplota součástek od -40°C do +85°C

Vyhodnocovací
Jednotka



Detekční senzor



Detekční kabel (max. 75m)



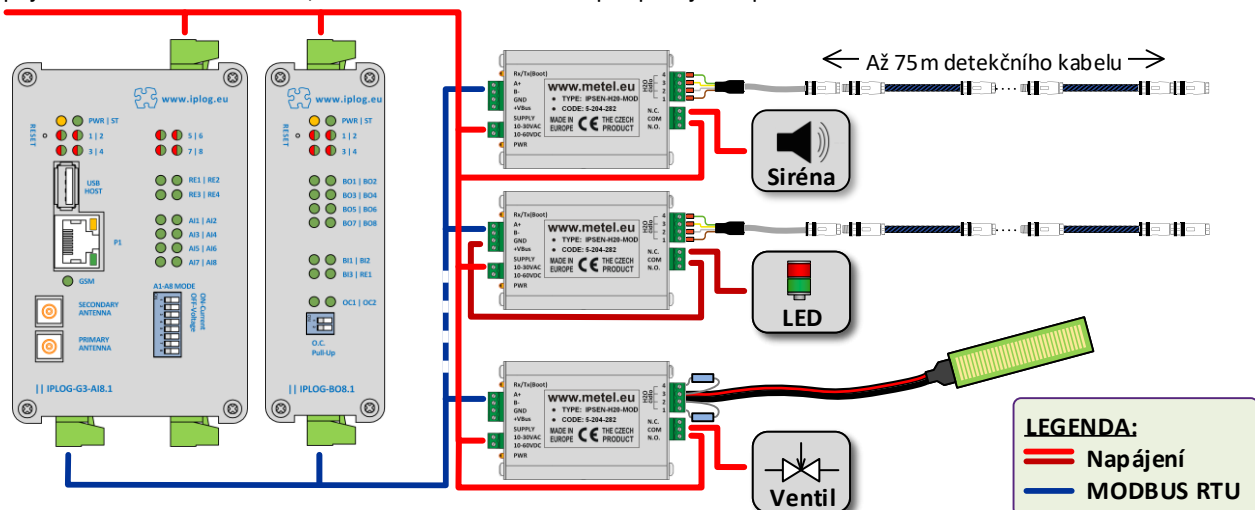
OBJEDNACÍ NÁZEV	KÓD	POZNÁMKA
IPSEN-H2O-MOD	5-204-282	10-60VDC/10-30VAC
Příslušenství		
MSC-750	5-204-283	Detekční kabel 7,5m
H2O-KIT	5-204-281	Terminátor + Připojovací kabel
H2O-PCB-78H	5-204-284	Detekční senzor
Držák na DIN35 a rovný podklad je součástí balení.		

Technické parametry

	Parametr	Hodnota	Jednotka	Poznámka
MODBUS-RTU (RS485)	Počet	1		Max. 30x na sběrnici
	Rychlost	Max. 115.2	kbps	Výchozí nastavení
	Přepětová ochrana	30	A	8/20us
Relé výstup	Typ kontaktu	1x přepínací		
	Max. zatížení	62,5VA / 30W / 1A / 60V		Odporová zátěž
Napájení	Vstup	10 – 60 / 10 – 30	VDC/VAC	
	Příkon	Max. 0.5	W	
	Výstup	5	VDC	Maximálně 300mA
Prostředí	Pracovní teplota	-40...+70	°C	Teplota prostředí
Parametry	Hmotnost	0,11	kg	
Certifikace	Standard CE			
Výrobce si vyhrazuje právo změny technických parametrů bez předchozího upozornění.				

Typické zapojení s PLC-IPLOG-GAMA a vizualizací

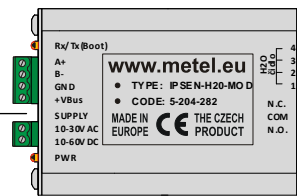
Detektory H2O se propojují s řídicími jednotkami sběrnici RS485 s protokolem MODBUS-RTU. Na ní může být připojeno až 30 H2O detektorů, IO modulů a dalších čidel podporujících protokol MODBUS-RTU.



Zapojení s detekčními kabely MSC-750

Do svorek A+ a B- připojte komunikační sběrnici RS485 s protokolem MODBUS-RTU. +Vbus svorka je výstup 5VDC/300mA pro napájení příslušenství.

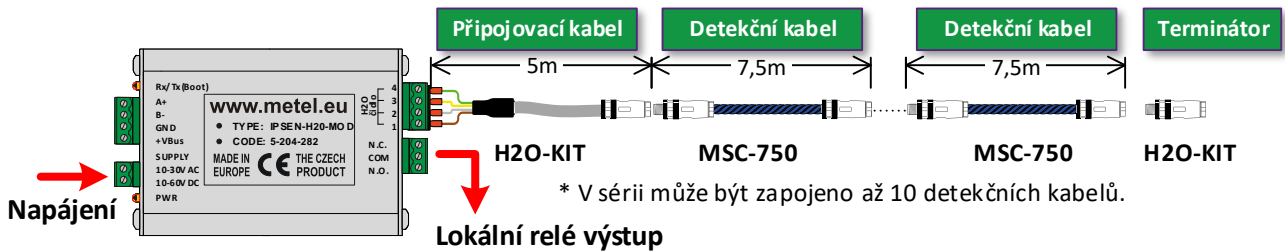
Do této svorkovnice připojte externí zdroj napětí 10-30VAC nebo 10-60VDC.



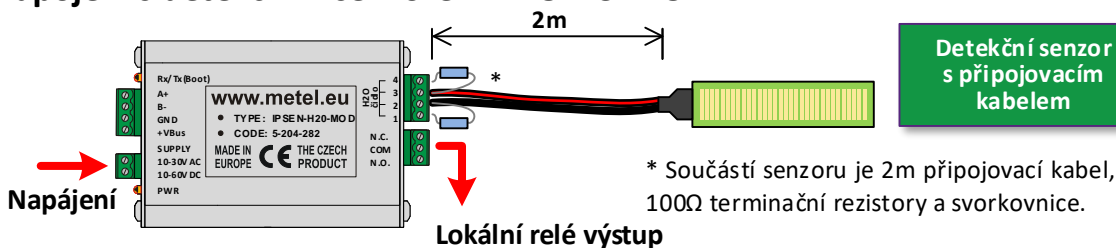
Svorka pro připojení detekčního kabelu nebo detekčního senzoru.

1 - HNĚDÁ 3 - ŽLUTÁ
2 - BÍLÁ 4 - ZELENÁ

Relé výstup ovládaný MODBUS-RTU protokolem z PLC IPLOG-GAMA



Zapojení s detekčním senzorem H2O-PCB-78H



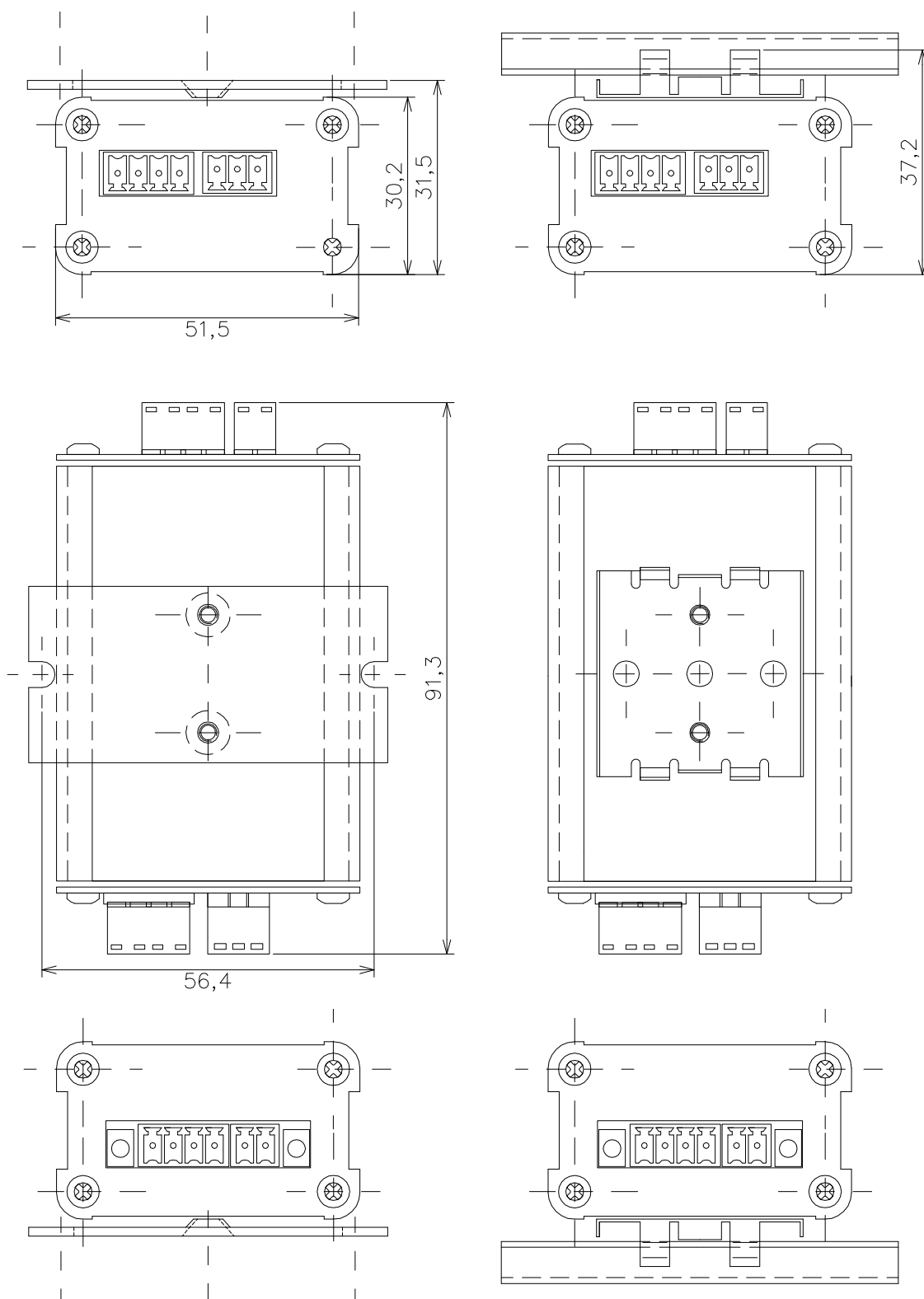
Výchozí nastavení komunikace

ID zařízení: 1 | Rychlost: 115 200 | Parita: žádná | Datové bity: 8 | Stop bit: 1

Modbus registry

Předmět		Typ	R/W	Hodnota	Offset	
Zařízení	FW verze hlavní	u16	R		1010	
	FW verze vedlejší	u16	R		1011	
	FW verze - revize	u32	R		1012-13	
	Restart	u16	RW	55203 = Reboot	1201	
	Napětí na desce	u16	R	105 = 10,5V	1311	
Nastavení sběrnice	Přenosová rychlost	u16	RW	192 = 19.2 kbps 1152 = 115.2 kbps	2110	
	Databity	u16	RW	8 = 8b, 9 = 9b	2111	
	Parita	u16	RW	78 = None 69 = Even 79 = Odd	2112	
	Stopbity	u16	RW	10=1, 20=2, 15=1,5	2113	
	MODBUS adresa	u16	RW	1 - 247	2120	
Předmět		Kanál	Typ	R/W	Hodnota	Offset
Měření a Stav	Měření zaplavení	AI#01	u16	R	0 = 0%, 100 = 100%	5001
	Sucho	DI#01	bit	R	1 = Sucho	3001
	Vlhko	DI#02	bit	R	1 = Vlhko	3002
	Mokro	DI#03	bit	R	1 = Mokro	3003
	Chyba detekčního kabelu	DI#04	bit	R	1 = Chyba kabelu	3004
	Změna stavu	DI#05	bit	R	1 = Změna	3005
	Nutná kalibrace	DI#06	bit	R	1 = Nutná kalibrace	3006
Kalibrace	DI#07	bit	R	1 = Kalibrace	3007	
Relé výstup	Relé výstup 1	DO#01	bit	RW	0 = neakt., 1 = akt.	4001

Rozměry IPSEN-H2O-MOD



REV: 201406 - začátek výroby
 201608 - přidán detekční senzor H2O-PCB-78H
 201906 - modbus modifikace