


miniLAN-485

miniLAN-232

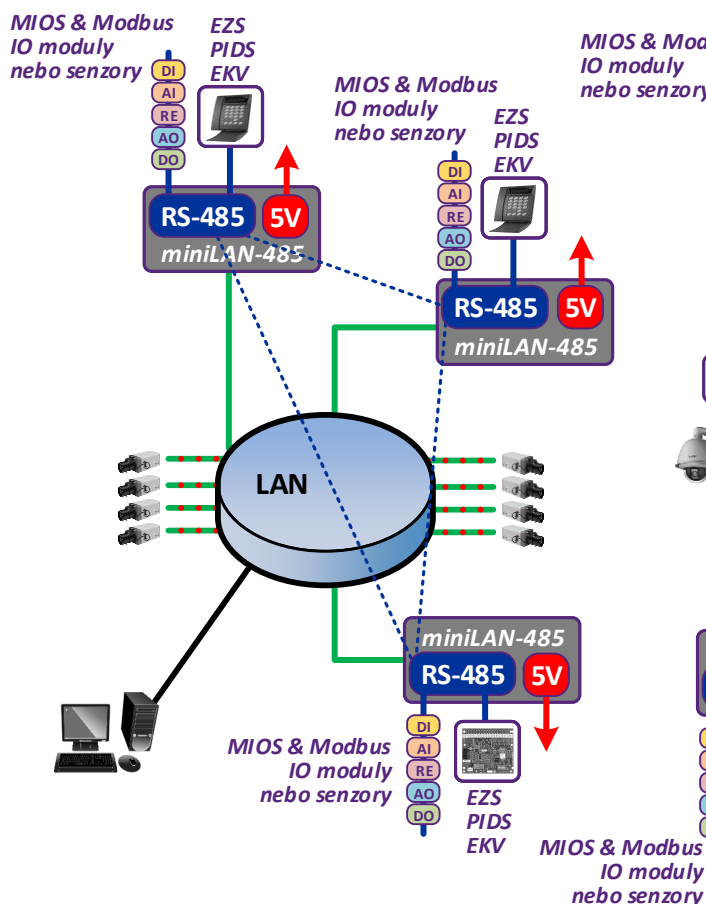
- ❖ 1x ethernet port
- ❖ miniLAN-485 – 1x RS485 port s podporou ASSET, ATS, DOMINUS, GALAXY, HUB-PRO, PERIDECT a dalších systémů, více na www.metel.eu
- ❖ miniLAN-232 – 2x RS232 port
- ❖ Transparentní přenos Modbus RTU/ASCII/TCP
- ❖ Rychlost převodu LAN/RS port od 3ms

- ❖ Přepětová ochrana 30A
- ❖ SNMP, TCP klient/server
- ❖ Šifrovaný SNMPv3 management
- ❖ Provozní teplota od -40°C do +70°C
- ❖ Napájení 12/24/48VDC nebo 12/24VAC nebo PoE mode B (páry 4-5, 7-8)

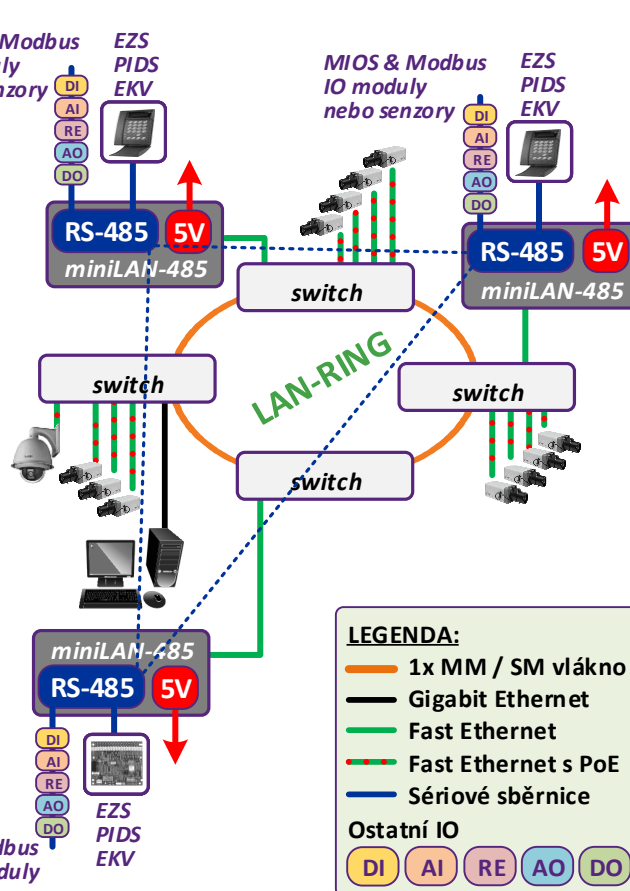
OBJEDNACÍ NÁZEV	KÓD	NAPÁJENÍ
miniLAN-485	2-104-572	10-60VDC/10-30VAC/PoE
miniLAN-232	2-105-572	10-60VDC/10-30VAC/PoE

Držák na DIN35 a rovný podklad je součástí balení.

RS485 přes LAN



RS485 přes LAN-RING



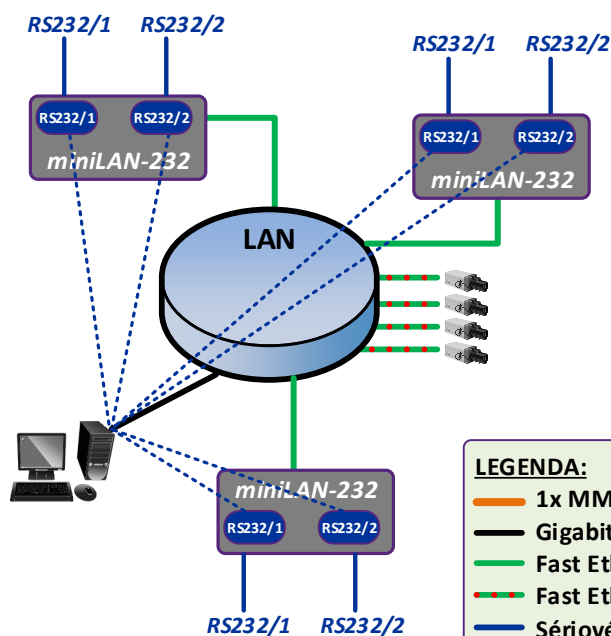
LEGENDA:

- 1x MM / SM vlákno
- Gigabit Ethernet
- Fast Ethernet
- Fast Ethernet s PoE
- Sériové sběrnice

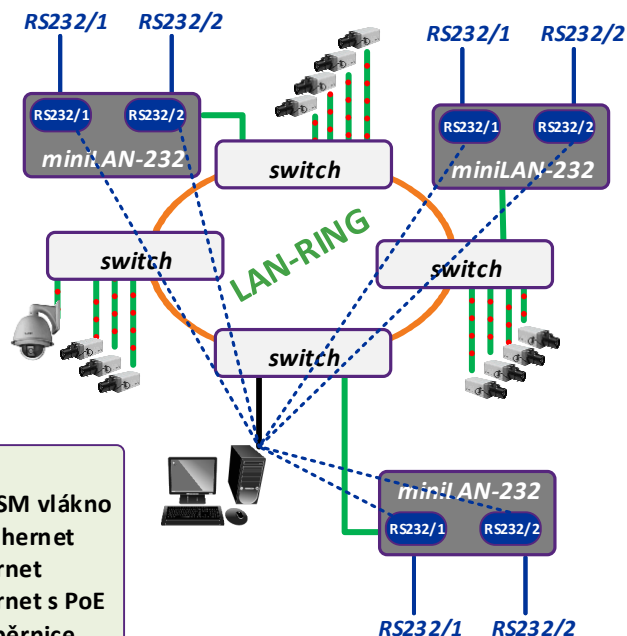
Ostatní IO



RS232 přes LAN



RS232 přes LAN-RING

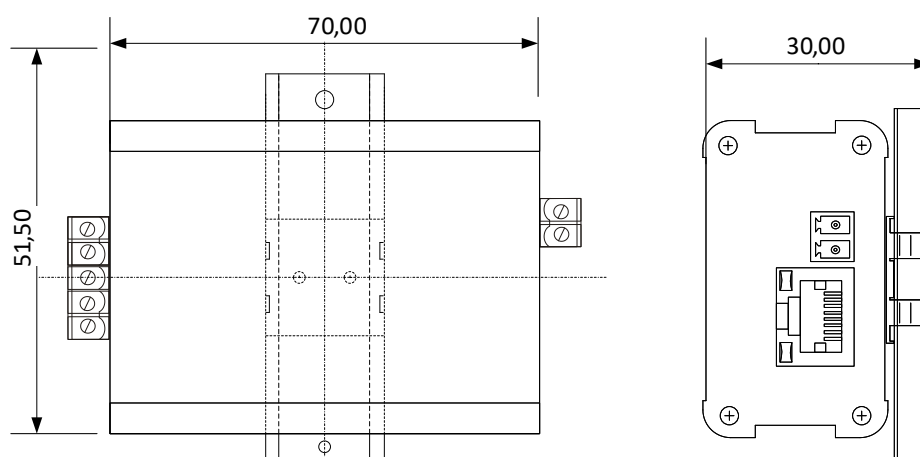


Popis a technické parametry

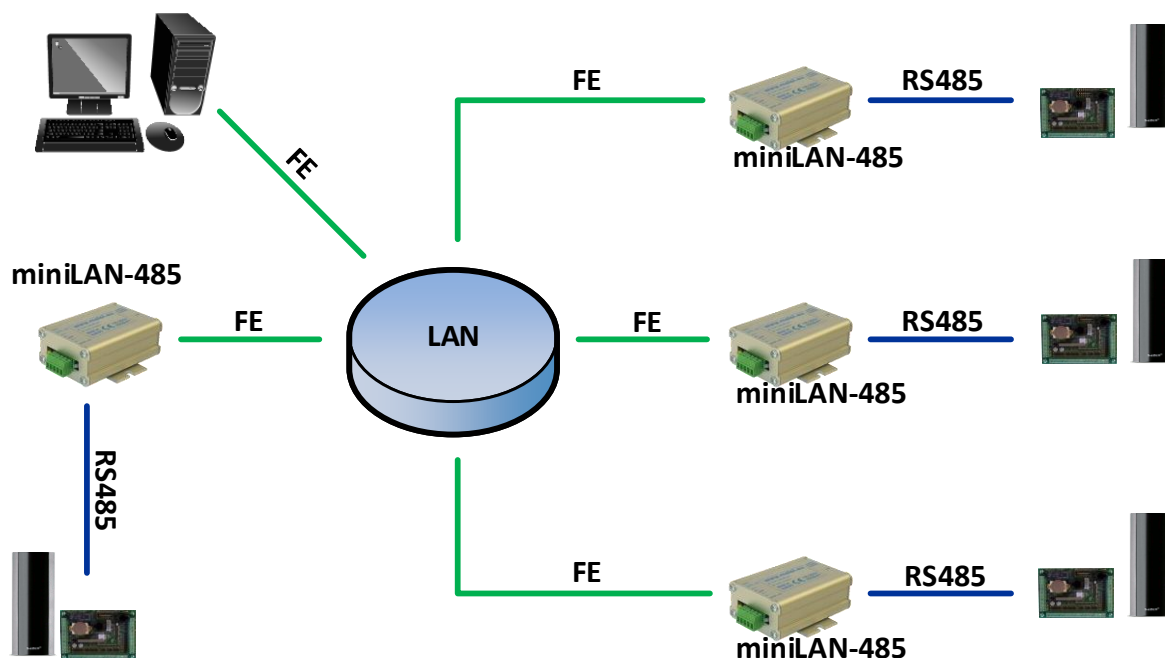
MiniLAN-485 a miniLAN-232 jsou průmyslové moduly pro přenos sběrnice RS485 nebo RS232 s možností napájení po Ethernetu (PoE-B páry 4-5, 7-8).

	Parametr	Hodnota	Jednotka	Poznámka
Management	Aplikace	SIMULand		aplikace pro Windows
RS porty	Datová rychlost	1,2 - 57,6	Kbps	polo / plný duplex (UTP cat.5)
	miniLAN-485	1x half duplex RS485		
	miniLAN-232	2x full duplex RS232 Rx/Tx		
Napájení	Napětí	10-60VDC nebo 10-30VAC nebo PoE B (páry 4-5, 7-8)		
	Příkon	Max. 1	W	
Prostředí	Pracovní teplota	-40...+70	°C	teplota prostředí
	Vlhkost	Max. 95	%	nekondenzující
Mechanika	Rozměry - š / v / d	52 x 32 x 82	mm	
	Hmotnost	0,16	kg	
Certifikace		TÜV		
Výrobce si vyhrazuje právo změny technických parametrů bez předchozího upozornění.				

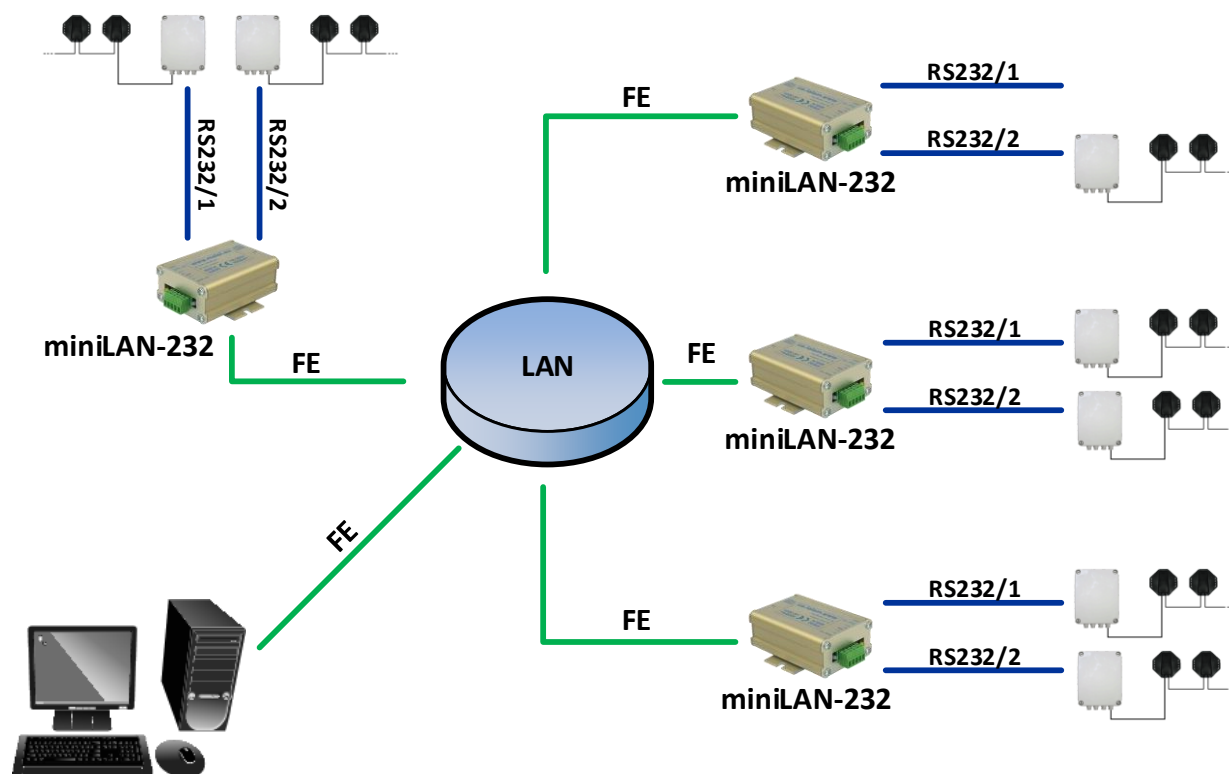
Rozměry



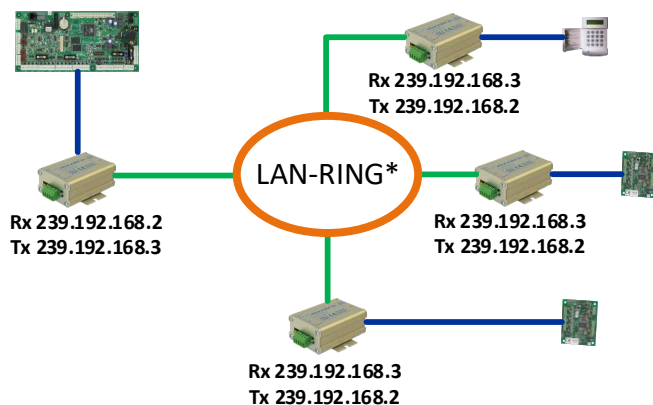
Příklad propojení s přístupovým systémem



Příklad propojení s perimetrickým systémem



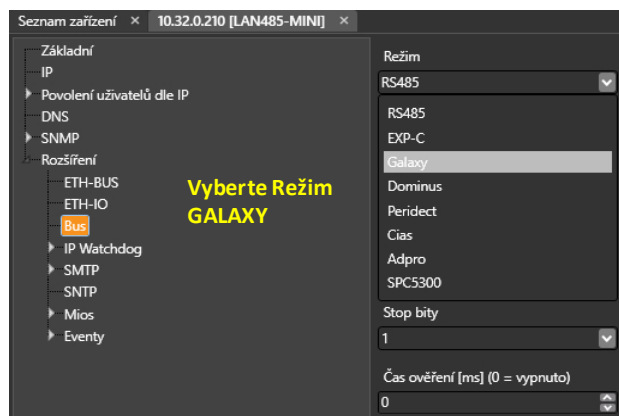
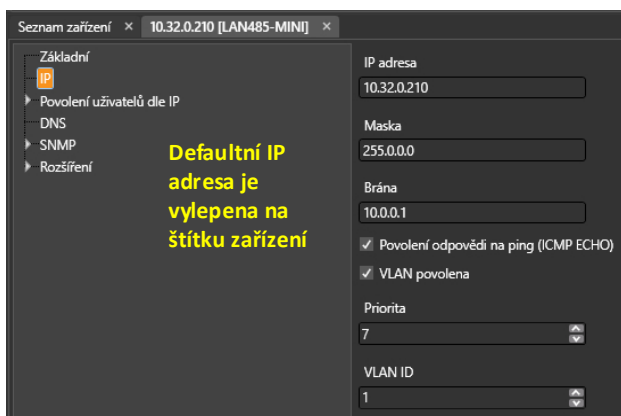
Příklad komunikace po UDP pro systém GALAXY v aplikaci SIMULand.v4



LEGENDA:

- 1x MM / SM vlákno
- Fast Ethernet
- Fast Ethernet s PoE
- Sériové sběrnice

* Při propojování RS485 sběrnic zabezpečovacích ústředěn doporučujeme používat výhradně naše miniLAN a LAN-RING zařízení optimalizovaná na nízké zpoždění přenosu RS485. Na www.metel.eu naleznete aktuální seznam kompatibilních systémů, které byly s našimi zařízeními testovány.



POZNÁMKA: V případě, že nemůžete vyhledat zařízení, zkontrolujte nastavení IP adresy síťové karty ve vašem počítači, která musí být nastavena v rozsahu IP adresy zařízení. Pozastavte nebo přidejte výjimku pro firewall a antivirový program.

Nastavení přenosu RS485 v UDP režimu (multicast)

Nastavení je velmi jednoduché. Skládá se z následujících kroků:

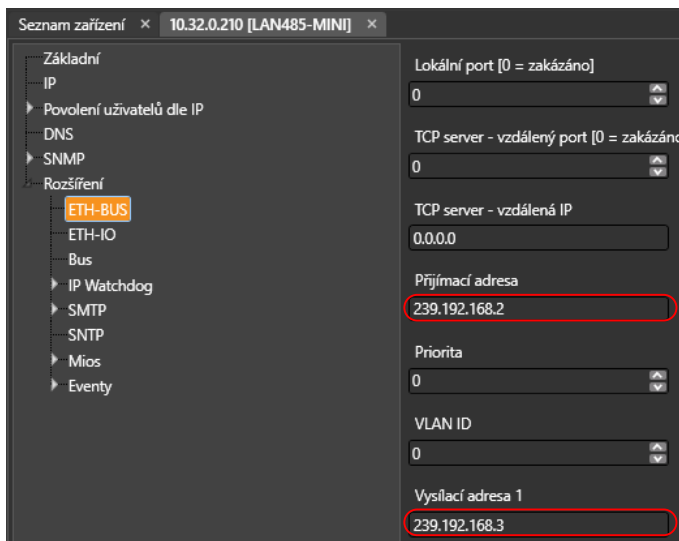
1. V menu „Bus/Režim“ nastavte Vámi používaný systém. Pokud není v menu uveden, zvolte volbu „RS485“. Pokud je název systému v seznamu uveden, nejsou již další nastavení v menu „Bus“ třeba. Převodník je nastaven automaticky.
2. V menu „Rozšíření/ETH-BUS“ nastavte přijímací a vysílací adresy v rozsahu 239.0.0.0 - 239.255.255.255 (multicast).

topologie SBĚRNICE - nastavte na všech převodnicích stejnou přijímací a vysílací adresu.

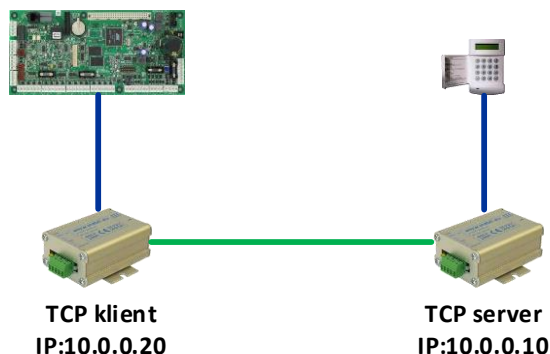
topologie BOD-BOD - nastavte adresy tzv. „křížem“

Příklad: Zařízení 1 Přijímací adresa - 239.192.168.2, Vysílací adresa 1 - 239.192.168.3

Zařízení 2 Přijímací adresa - 239.192.168.3, Vysílací adresa 1 - 239.192.168.2



Příklad komunikace TCP



Nastavení přenosu RS485 v TCP režimu

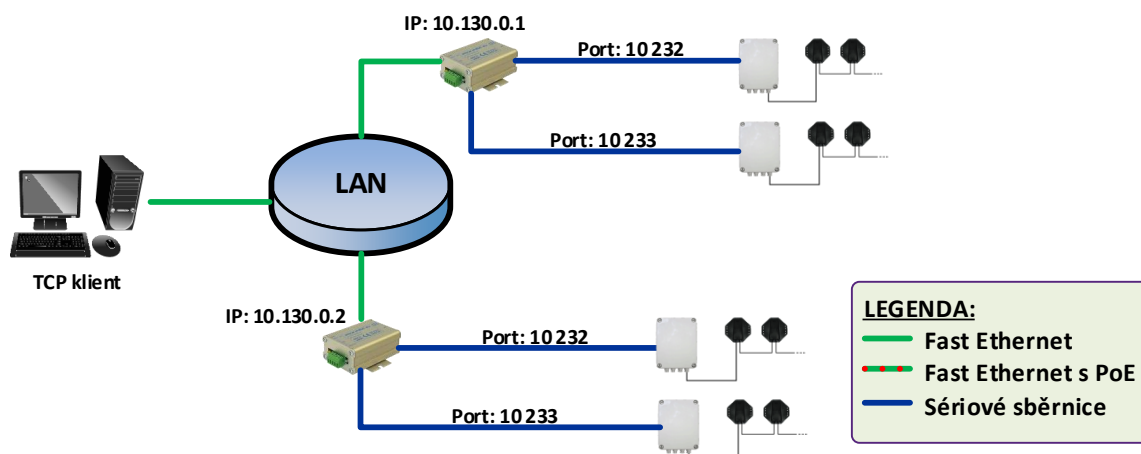
Nastavení se skládá z následujících kroků:

1. Je nutné rozhodnout, které zařízení bude serverem a které klientem. Klient musí vždy provést první dotaz na server a inicializovat tak TCP spojení.
2. V menu „Rozšíření/BUS“ nastavte Vámi používaný systém. Pokud není v menu uveden, zvolte volbu „RS485“. Pokud je název systému v seznamu uveden, nejsou již další nastavení v menu „Bus“ třeba. Převodník je nastaven automaticky.
3. Převodník v módu TCP server - v menu „Rozšíření/ETH-BUS“ nastavte **lokální port**, na které naváže TCP klient spojení.
4. Převodník v módu TCP klient - v menu „Rozšíření/ETH-BUS“ nastavte **TCP Server - Vzdálený Port** číslo portu a **TCP server - vzdálená IP**, IP adresu vzdáleného TCP serveru.

miniLAN-485 v módu TCP server

miniLAN-485 v módu TCP klient (inicializace spojení)

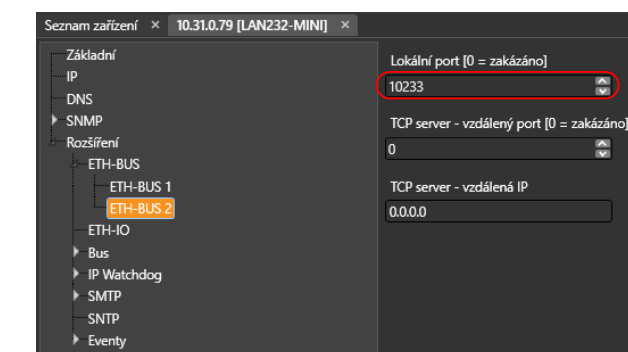
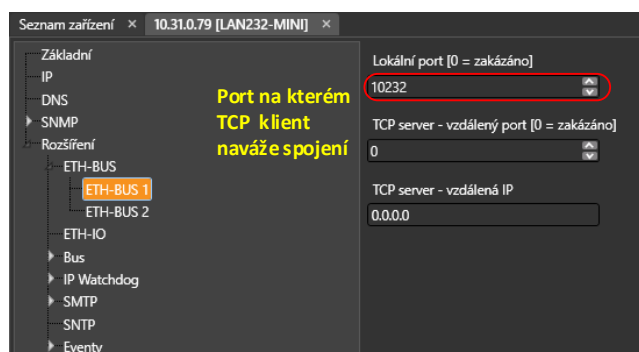
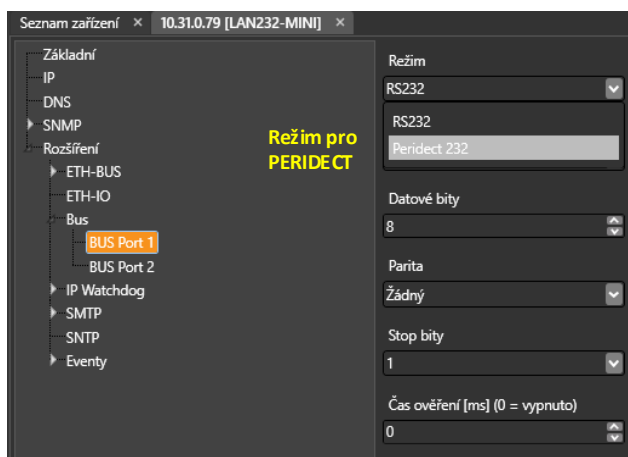
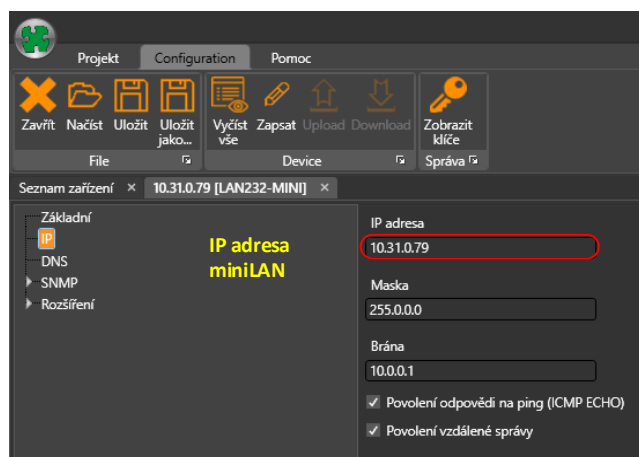
Příklad komunikace po TCP pro systém PERIDECT v aplikaci SIMULAND



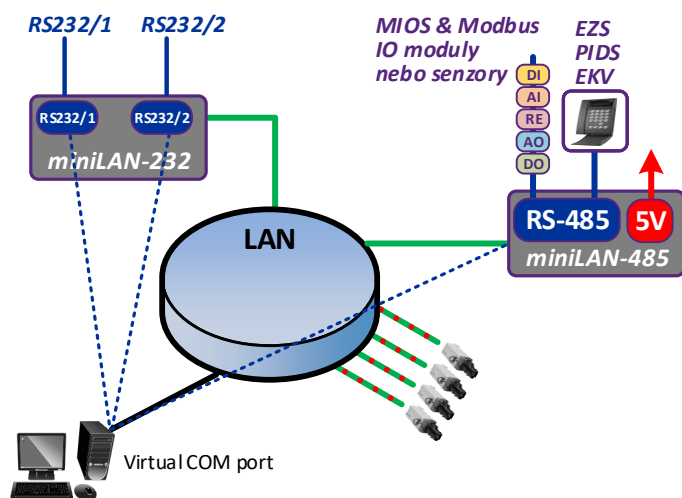
Postup nastavení miniLAN-232 (režim TCP server)

Nastavení se skládá z následujících kroků:

1. V menu „Rozšíření/BUS“ nastavte režim „Peridect 232“ pro systémy připojené k Peridectu nebo „RS232“ pro připojení ostatních zařízení komunikujících s touto sběrnici.
2. V menu „Rozšíření/ETH-BUS“ nastavte čísla TCP portů na které naváže TCP klient komunikaci.
3. Nakonfigurujte TCP klienta v PC s nainstalovanou aplikací (například integrační software).



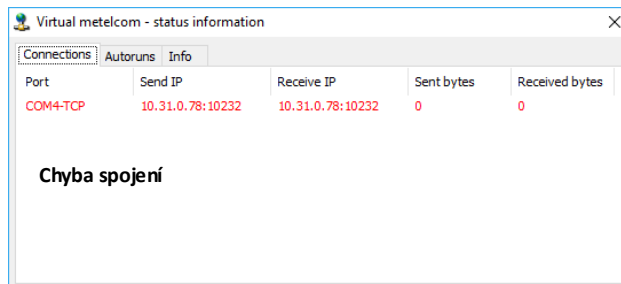
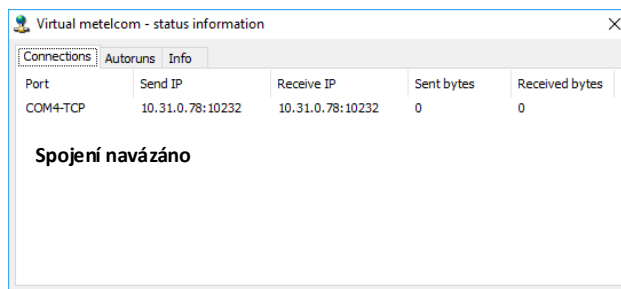
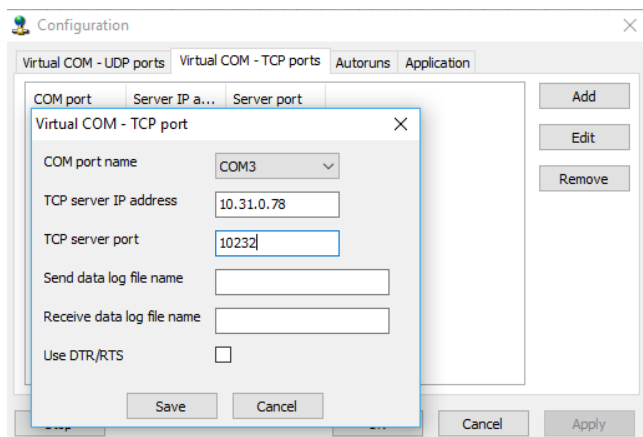
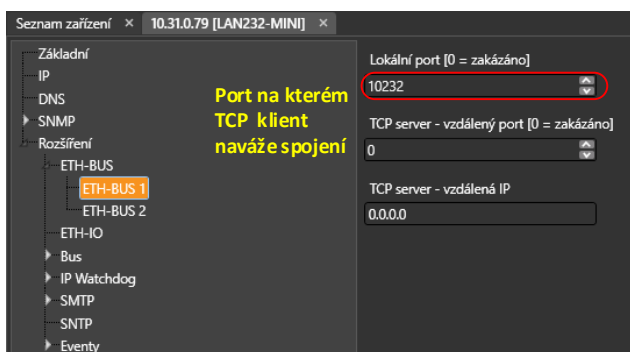
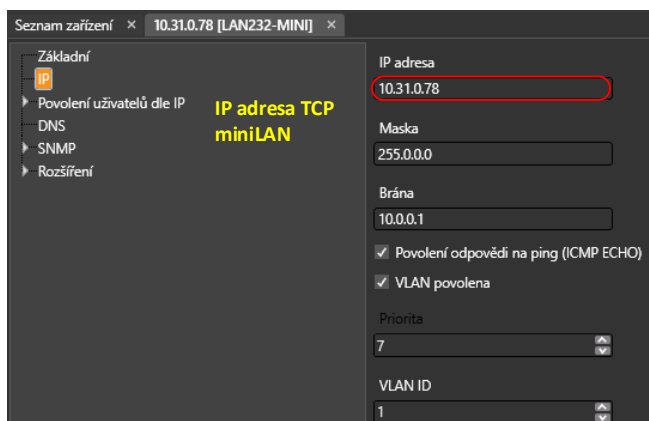
Příklad vytvoření virtuálního COM portu



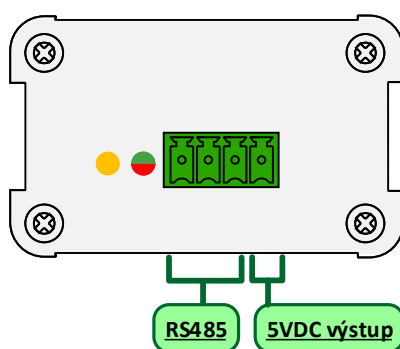
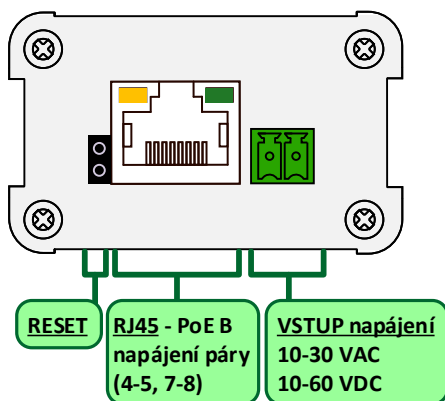
Postup nastavení miniLAN

Nastavení se skládá z následujících kroků:

1. V menu „Rozšíření/ETH-BUS“ nastavte číslo portu, na kterém naváže TCP klient komunikaci.
2. Nainstalujte aplikaci VComNet
3. V režimu konfigurace VComNet vytvořte TCP nebo UDP spojení



Popis miniLAN485

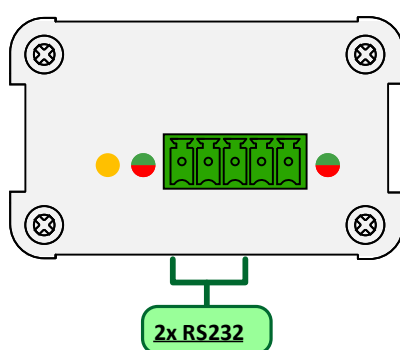
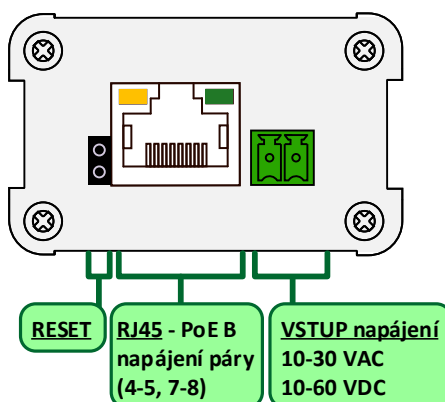


RESET – reset zařízení do továrního nastavení. Při zapnutém napájení miniLAN propojte jumper. Jumper nechte propojený (cca 3-5 vteřin) do doby, než se rozsvítí červená LED Tx/Rx. Červená LED zůstane svítit cca 5 vteřin a poté dojde k automatickému restartu zařízení a nastavení továrních hodnot.

Popis LED funkce

Power:	PWR	svítí = připojené napájecí napětí OFF = vypnuté napájení, chyba napájení
RS485 buses:	Tx/Rx	červená LED bliká = RS485 port vysílá data na sběrnici OFF = nevysílá data svítí 5 s a zhasne = restart do továrního nastavení stále svítí = aktivovaný bootloader zelená LED bliká = RS485 port přijímá data na sběrnici, OFF = nepřijímá data

Popis miniLAN232



RESET – reset zařízení do továrního nastavení. Při zapnutém napájení miniLAN propojte jumper. Jumper nechte propojený (cca 3-5 vteřin) do doby, než se rozsvítí červené LED DATA – 1 a DATA - 2. Červená LED zůstane svítit cca 5 vteřin a poté dojde k automatickému restartu zařízení a nastavení továrních hodnot.

Popis LED funkce

Power:	PWR	svítí = připojené napájecí napětí OFF = vypnuté napájení, chyba napájení
RS232 buses:	DATA-1(2)	červená LED bliká = RS232 port vysílá data na sběrnici OFF = nevysílá data svítí 5 s a zhasne = restart do továrního nastavení stále svítí = aktivovaný bootloader zelená LED bliká = RS232 port přijímá data na sběrnici, OFF = nepřijímá data