

Moduly LORA-EP1 jsou ve spojení s PLC IPLOG-GAMA určeny pro bezdrátové monitorovací a řídicí aplikace s dosahem v řádu jednotek km.

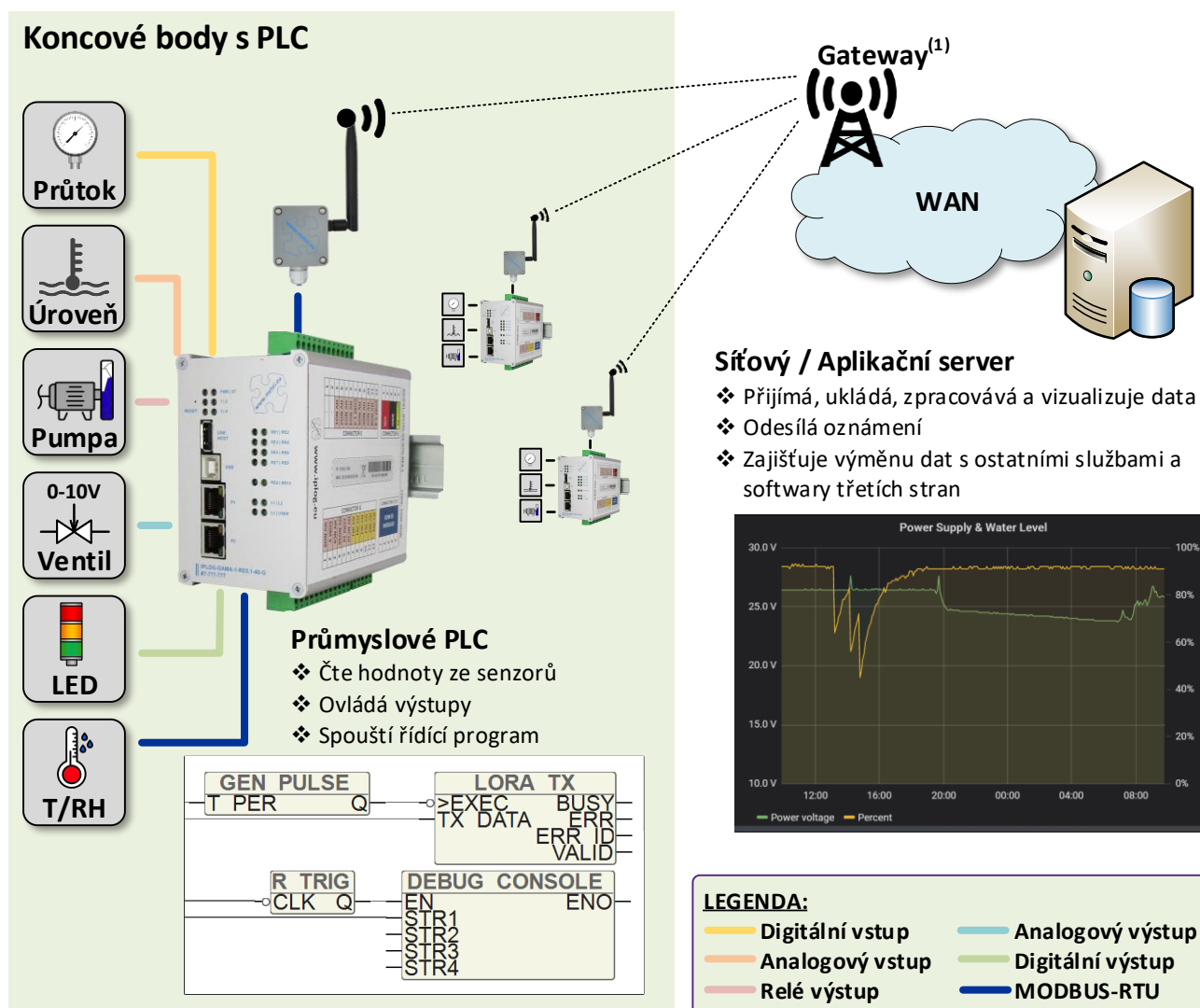
- ❖ Venkovní provedení s krytím IP55
- ❖ Obousměrná komunikace
- ❖ Určeno pro připojení k PLC IPLOG-Gx-18G...
- ❖ Podpora v IEC61131-3 IDE
- ❖ Provozní teplota od  $-40^{\circ}\text{C}$  do  $+70^{\circ}\text{C}$
- ❖ Provozní teplota součástek od  $-40^{\circ}\text{C}$  do  $+85^{\circ}\text{C}$

Omezení pracovního cyklu standardu LoRaWAN na 1% znemožňuje komunikaci v reálném čase a zejména vzdálené ovládání. Naše koncové uzly LORA-EP1 ve spojení s modulárními PLC IPLOG-GAMA z velké části eliminují tento nedostatek. PLC spouští řídicí program nezávisle na centrálním serveru a prostřednictvím sítě LoRa jsou přenášena pouze potřebná data pro vizualizaci, logování a zpětnou vazbu operátora. Typickými příklady použití jsou aplikace v inteligentních městech, monitorovací systémy pro vzdálené oblasti bez pokrytí signálem GSM, sběr dat z meteorologických stanic, řízení čerpání vody ze studní atd.



OBJEDNACÍ NÁZEV	KÓD	NAPÁJENÍ
LORA-EP1	5-211-280	Přes IF-18G

## Topologie LoRaWAN sítě



<sup>(1)</sup> Gateway může komunikovat se stovkami koncových bodů.

## Technické parametry

	Parametr	Hodnota	Jednotka	Poznámka	
LoRa specifikace	Dosah v městské oblasti	2 – 5	km		
	Dosah ve venkovské oblasti	5 – 15	km		
	Vysílací výkon	Max. 25 mW (14dBm)			
	Frekvenční pásmo	863 – 870	MHz		
	Citlivost	-146	dBm	Záleží na SF	
	Režim	A, C			
	Kanály	10			
	Datová rychlost	250 b/s – 50 kb/s			
	Napájení	Napětí	5	VDC	Z modulu IF-18G
		Spotřeba	10 / 60	mA	Klid / Vysílání
Prostředí	Pracovní teplota	-40...+70	°C	Teplota prostředí	
	Skladovací teplota	-40...+70	°C		
Mechanika	Stupeň krytí	IP55			
	Váha	0.16	kg		
	Připojení k PLC	3m kabel se svorkovnicí		Součást balení	
Instalace	Montáž na stěnu	Šrouby jsou součástí balení			
Certifikace	Standard CE				
Výrobce si vyhrazuje právo změny technických parametrů bez předchozího upozornění.					

## LoRaWAN FAQ

### Jaký je rozdíl mezi LoRa a LoRaWAN?

Rozdíl mezi LoRa a LoRaWAN spočívá v tom, že LoRa je technologie rádiového modulace s rozptýleným spektrem, která se používá v LPWA (Low Power Wide Area) a LoRaWAN je protokol pro řízení přístupu k médiu (Media Access Control).

### Mohu použít svoji vlastní bránu nezávisle na jakémkoli poskytovateli?

Ano, specifikace LoRaWAN umožňuje systémovým integrátorům používat vlastní brány nezávislé na jakémkoli poskytovateli.

### Kolik koncových uzlů LoRa lze připojit k jedné bráně?

Od stovek do tisíců, v závislosti na typu brány a množství dat odeslaných z koncových bodů.

### Jakou frekvenci LoRa používá?

LoRa využívá bezlicenční sub-gigahertzová rádiová frekvenční pásma jako 169 MHz, 433 MHz, 868 MHz (Evropa) a 915 MHz (Severní Amerika). Naše koncové uzly podporují komunikaci ve frekvenčním pásmu 868 MHz.

### Je LoRa zabezpečená?

LoRa používá bezpečnostní klíče AES (Advanced Encryption Standard), takže operátor nemá přístup k aplikačním datům koncových uživatelů.

### Co znamenají LoRaWAN A, B, C komunikační režimy?

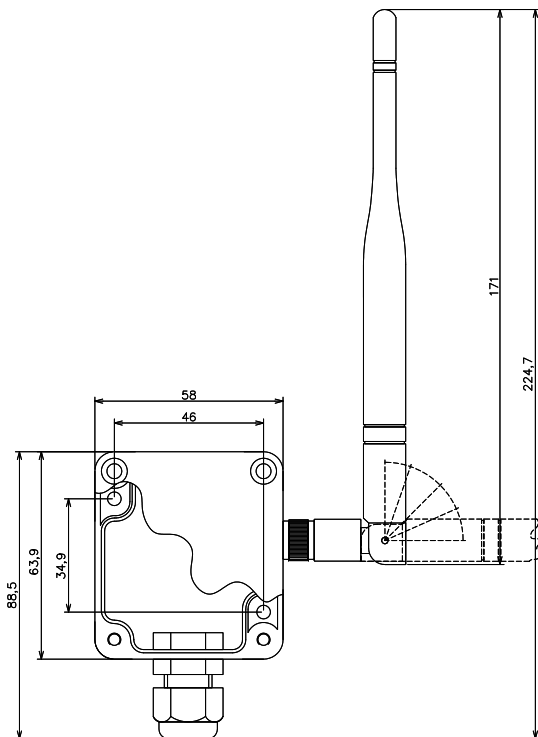
Specifikace LoRaWAN definuje tři typy zařízení. Třída A je povinná pro všechna zařízení LoRaWAN, zatímco třída B a třída C jsou rozšíření specifikace zařízení třídy A.

Třída A zprávy z koncového uzlu na server lze odeslat kdykoliv (náhodně). Koncový uzel pak otevře dvě přijímací okna ve specifikovaných časech (1s a 2s) po odeslání přenosu. Server může odpovídat v libovolném okně, ale ne v obou najednou.

Třída B mimo „vynucený“ downlink třídy A otvírají zařízení této třídy mimořádná přijímací okna v nastavenou dobu.

Třída C přijímací okna jsou otevřená téměř nepřetržitě a zavírají se pouze při vysílání. Tento režim umožňuje komunikaci s nízkou latencí.

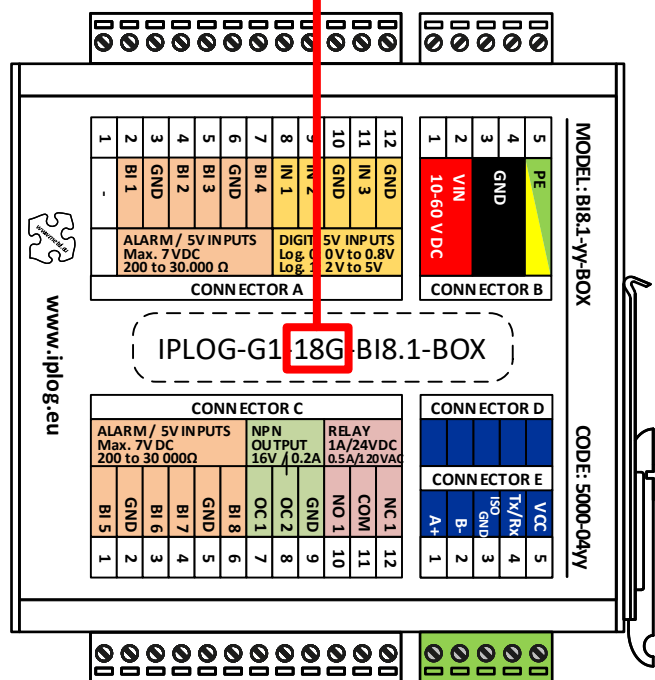
## Rozměry a připojení k PLC



PLC IPLOG s komunikačním modulem IF-18G  
kompatibilním s koncovým uzlem LoRa.

Kompatibilní verze: IPLOG-Gx-18G....

G1, G2, G2E, G3, G4



## DEMO OFF-GRID LoRaWAN systém

Níže uvedené blokové schéma znázorňuje propojení našeho DEMO OFF-GRID systému. Ten praktickým způsobem demonstruje využití technologie LoRaWAN ve spojení s fotovoltaickým napájením. DEMO systém je přístupný všem zájemcům o tuto moderní technologii. Případné požadavky na exkurzi zasílejte na [info@metel.eu](mailto:info@metel.eu).

### LEGENDA:

- Napájení
- Modbus
- Pulsní vstup
- Analogový vstup
- Relé výstup

### Široký rozsah napájecího napětí

PLC mohou být napájeny napětím od 10 až 60VDC nebo od 20 VDC v aplikacích s analogovými vstupy a výstupy. PLC jsou rovněž vhodné pro OFF-GRID aplikace s výkyvy napájecího napětí.

### MODBUS RTU rozhraní

Protokol dovoluje připojit senzory a IO moduly od různých výrobců.

### Ultrazvukový snímač hladiny

### Průtokoměr s pulzním výstupem

### Hydrostatický snímač hladiny

### Snadné připojení

EP moduly jsou dodávány včetně kabelu o délce 3 m pro napájení a komunikaci s PLC IPLOG-GAMA.

