

- ❖ Dva vstupy pro PV panely
- ❖ Detekce přehřátí a odpojení akumulátoru
- ❖ Výstup 10 až 30 VDC pro napájení externích zařízení
- ❖ Výstup pro nabíjení 12 V GEL baterie
- ❖ Integrovaný PoE+ injektor⁽¹⁾
- ❖ RS485 pro vzdálené monitorování
- ❖ Vhodné pro OFF-GRID systémy
- ❖ Montáž na rovný podklad nebo DIN35
- ❖ Provozní teplota od -40°C do +70°C



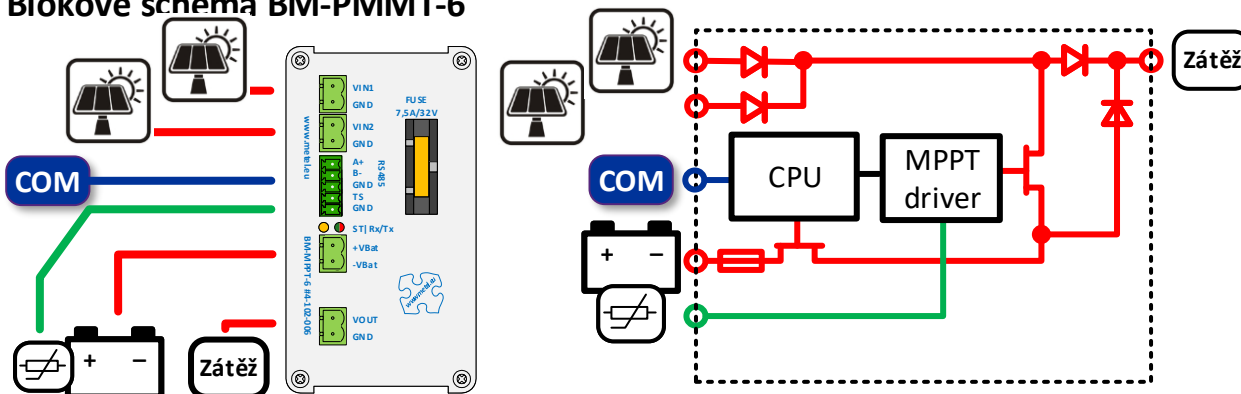
OBJEDNACÍ NÁZEV	KÓD	NAPÁJENÍ
BM-MPPT-6	4-102-006	10 - 30VDC
BM-MPPT-6-PoE	4-102-007	10 - 30VDC

Držáky pro montáž na DIN35 a rovný podklad jsou součástí balení.

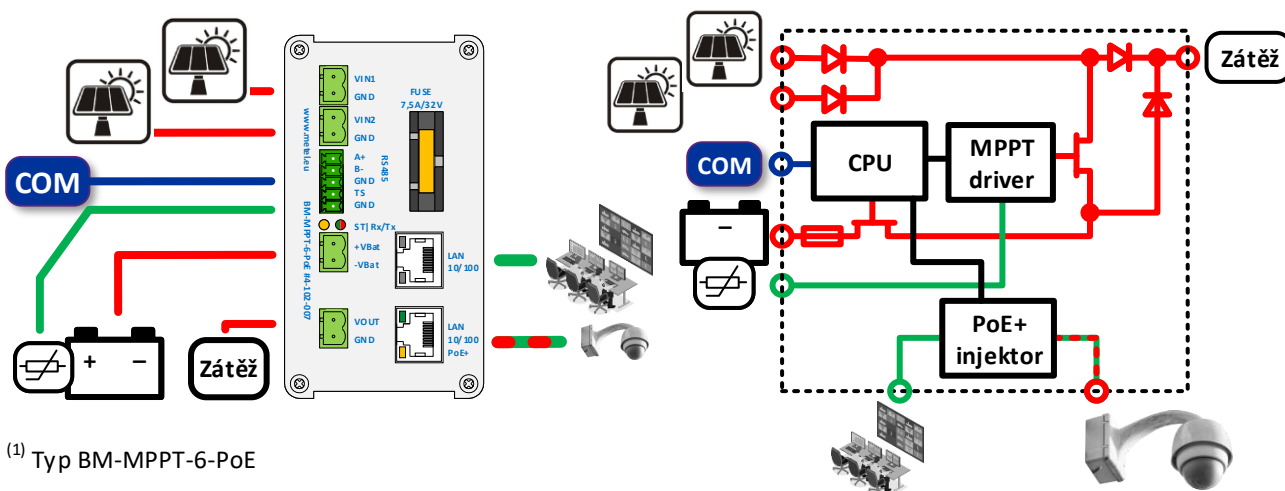
Popis

MPPT nabíječe automaticky regulují proud odebíraný z připojených zdrojů (FV panely) v závislosti na množství dostupné energie. PWM regulátor nabíjí akumulátor ve třech fázích: refresh baterie 1/10 nabíjecího proudu po dobu 30 minut, nabíjení konstantním proudem 6 A a v konečné fázi nabíjení konstantním napětím. Případné přehřátí baterie detekuje NTC čidlo. Nabitá baterie je průběžně monitorována a dobývá proudem 600 mA. RS485 rozhraní umožňuje dálkový odečet provozního stavu protokolem MODBUS RTU. Součástí nabíječe BM-PMMT-6-PoE je integrovaný PoE+ injektor, který je možný vzdáleně ovládat.

Blokové schéma BM-PMMT-6



Blokové schéma BM-PMMT-6-PoE



⁽¹⁾ Typ BM-MPPT-6-PoE

Technické parametry

	PARAMETR	HODNOTA	JEDNOTKA	POZNÁMKA
Vstupy napájení	Počet	2		
	Napětí	Max. 30	VDC	
	Přepěťová ochrana	600	W	10/1000 μs
LAN port s PoE+	Počet	1		typ BM-MPPT-6-PoE
	Podporované formáty	10/100 BaseT		konektor RJ45
	Přepěťová ochrana	Piny 4-5/7-8: bleskojítka + transily		
		Piny 1-2/3-6: průchozí vodiče bez ochrany		
	PoE výstup	Max. 30	W	IEEE 802.3af/at
Výstup pro zátěž	Napětí	Max. 30	VDC	viz. blokové schéma
	Maximální proud	2	A	
	Přepěťová ochrana	600	W	10/1000μs
Výstup pro akumulátor	Technologie	Lead-Acid		
	Nabíjecí proud	Max. 6	A	Do max. 55°C okolní teploty
	Ochrana proti zkratu / vybití	Pojistka 7,5 A / odpojení při VBAT < 10,8		
	Senzor teploty baterie	NTC termistor		103AT (v příslušenství)
Vzdálená správa	Sběrnice	RS485		MODBUS-RTU
	Přepěťová ochrana	600	W	10/1000μs
Prostředí	Pracovní teplota	-40 ... +70	°C	
	Chlazení	Řízený ventilátor		
Mechanika	Rozměry	Viz. strany 4 až 5	mm	
Certifikace		CE, TÜV SÜD		
Výrobce si vyhrazuje právo změny technických parametrů bez předchozího upozornění.				

FAQ

Jaká je doporučená kapacita a typ baterie ?

Nabíjecí proud baterie by pokud možno neměl překročit 0,2 C (6 A pro 30 Ah baterii). Kapacita baterie musí být tedy minimálně 30 Ah. Z praktických důvodů, jako jsou například:

- ❖ pokles kapacity baterie při nízkých teplotách,
- ❖ místo v rozváděči OH6425-OG,

doporučujeme používat 12 Volt Deep Cycle GEL baterie Victron BAT412550104 nebo jejich ekvivalent. Při požadavku na delší dobu zálohování mohou být použity baterie do kapacity až 165 Ah.

Jaký typ fotovoltaických panelů lze připojit k nabíječi ?

Nabíječe podporují polykrystalické panely s jmenovitým napětím 12V, například Victron BlueSolar 80Wp-12V nebo jejich ekvivalent. Instalovaný výkon závisí na příkonu připojených zařízení a místa instalace. Více informací naleznete na www.metel.eu, kde je podrobně popsán demo systém instalovaný v České Skalici.

Elektromagnetická kompatibilita

Norma	Testovací úroveň – kritérium	Poznámka
EN 55024 – testy odolnost		
EN 61000-4-2 – kontaktní výboj	Úroveň 4 – kritérium B	8kV
EN 61000-4-2 – výboj vzduchem	Úroveň 4 – kritérium B	15kV
EN 61000-4-4 – bursty	Úroveň 4 – kritérium B	4kV / 5kHz
EN 61000-4-5 – rázové pulsy	Úroveň 4 – kritérium B	4kV, sběrnice BUS úroveň 3 (2kV)
EN 61000-4-8 – mag. pole 50 Hz	Úroveň 5 – kritérium A	100A
EN 61000-4-9 – pulsní mag. pole	Úroveň 5 – kritérium A	1000A
EN 55022 – testy vyzářování	Třída A	

Dálkový dohled

RS485 rozhraní je kompatibilní s protokolem MODBUS RTU, které umožňuje monitorovat provozní hodnoty, nastavovat provozní režimy a ovládat výstupy.

Po připojení k PLC IPLOG-Gx jsou všechny monitorované hodnoty a konfigurovatelné parametry dostupné i protokoly SNMP a MODBUS-TCP. V tabulce níže je uveden přehled včetně dostupných MODBUS registrů.

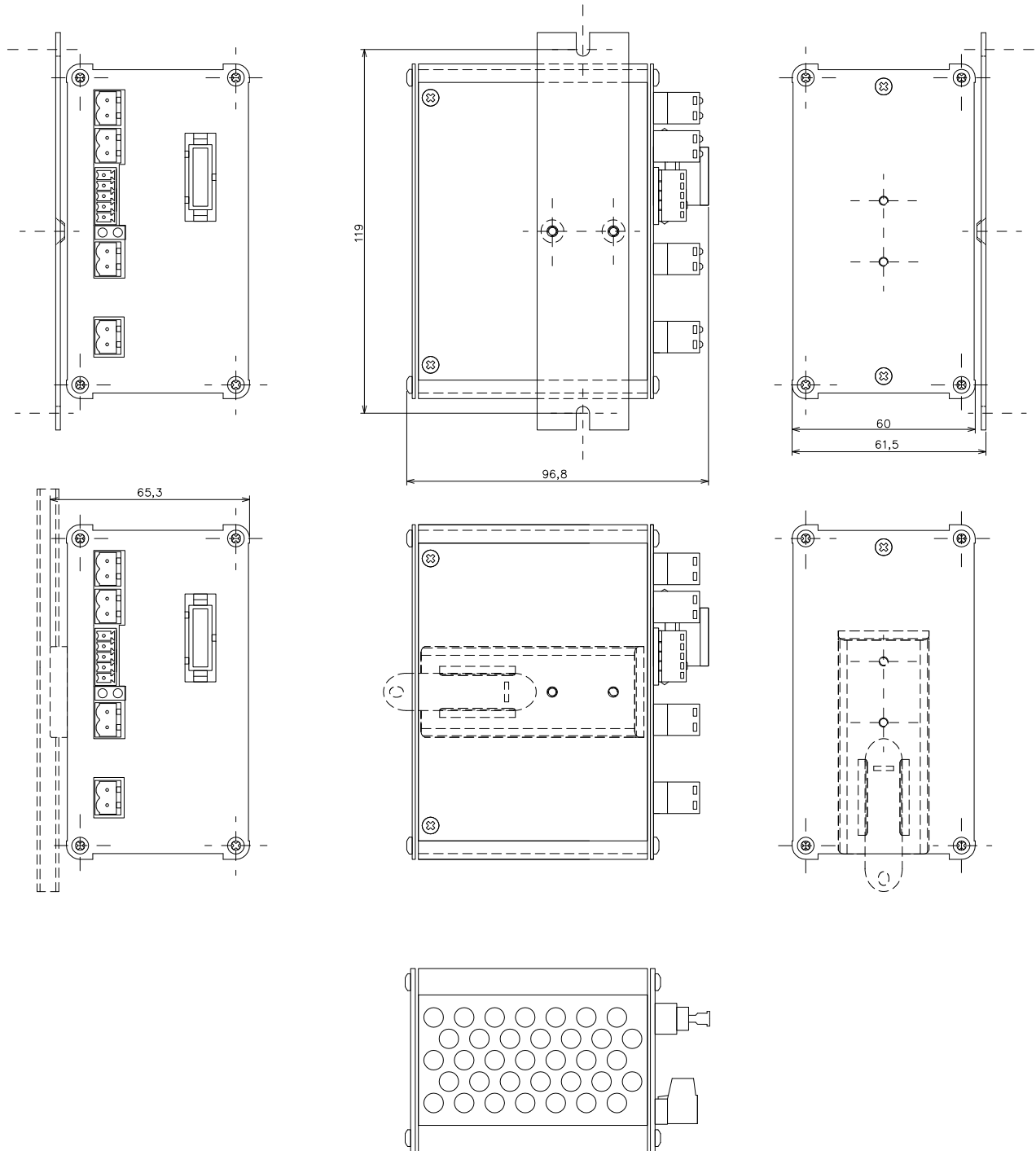
MODBUS registry

	Subject	Channel	Type	Value	Offset
Measures	U _{IN1}	AI#01	s16	1000 = 1V	5001
	U _{IN2}	AI#02	s16	0 = 0 V	5002
	U _{BATT}	AI#03	s16	-1000 = -1V	5003
	I _{IN1}	AI#05	s16	1000 = 1A	5005
	I _{IN2}	AI#06	s16	0 = 0 A	5006
	I _{BATT}	AI#07	s16	-1000 = -1A	5007
	States	Suspend	DI#01	bit	1 - Suspend
Normal		DI#02	bit	1 - Normal	3002
Charge		DI#03	bit	1 - Charge	3003
Backup		DI#04	bit	1 - Backup	3004
States		DI#16 - DI#01	u16	0001 - Suspend 0010 - Normal 0100 - Charge 1000 - Backup	3001
Status	Battery	DI#17	bit	0 – Inactive 1 – Active	3017
	Stepup	DI#19	bit		3019
	Charge	DI#21	bit		3021
	Termination	DI#23	bit		3023
	Fan	DI#25	bit		3025
	Fan ERR	DI#27	bit		3027
	Overheat	DI#29	bit		3029
Control	Battery Force On/Off	DO#17	bit	0 – Off, 1 – On	4017
	Battery Force/Auto	DO#18	bit	0 – Auto, 1 – Force	4018
	Stepup Force On/Off	DO#19	bit	0 – Off, 1 – On	4019
	Stepup Force/Auto	DO#20	bit	0 – Auto, 1 – Force	4020
	Charge Force On/Off	DO#21	bit	0 – Off, 1 – On	4021
	Charge Force/Auto	DO#22	bit	0 – Auto, 1 – Force	4022
	Termination Force On/Off	DO#23	bit	0 – Off, 1 – On	4023
	Termination Force Auto	DO#24	bit	0 – Auto, 1 – Force	4024
	Fan Force On/Off	DO#25	bit	0 – Off, 1 – On	4025
	Fan Force/Auto	DO#26	bit	0 – Auto, 1 – Force	4026

BM-MPPT-6

Průmyslové MPPT nabíječe

Rozměry BM-MPPT-6

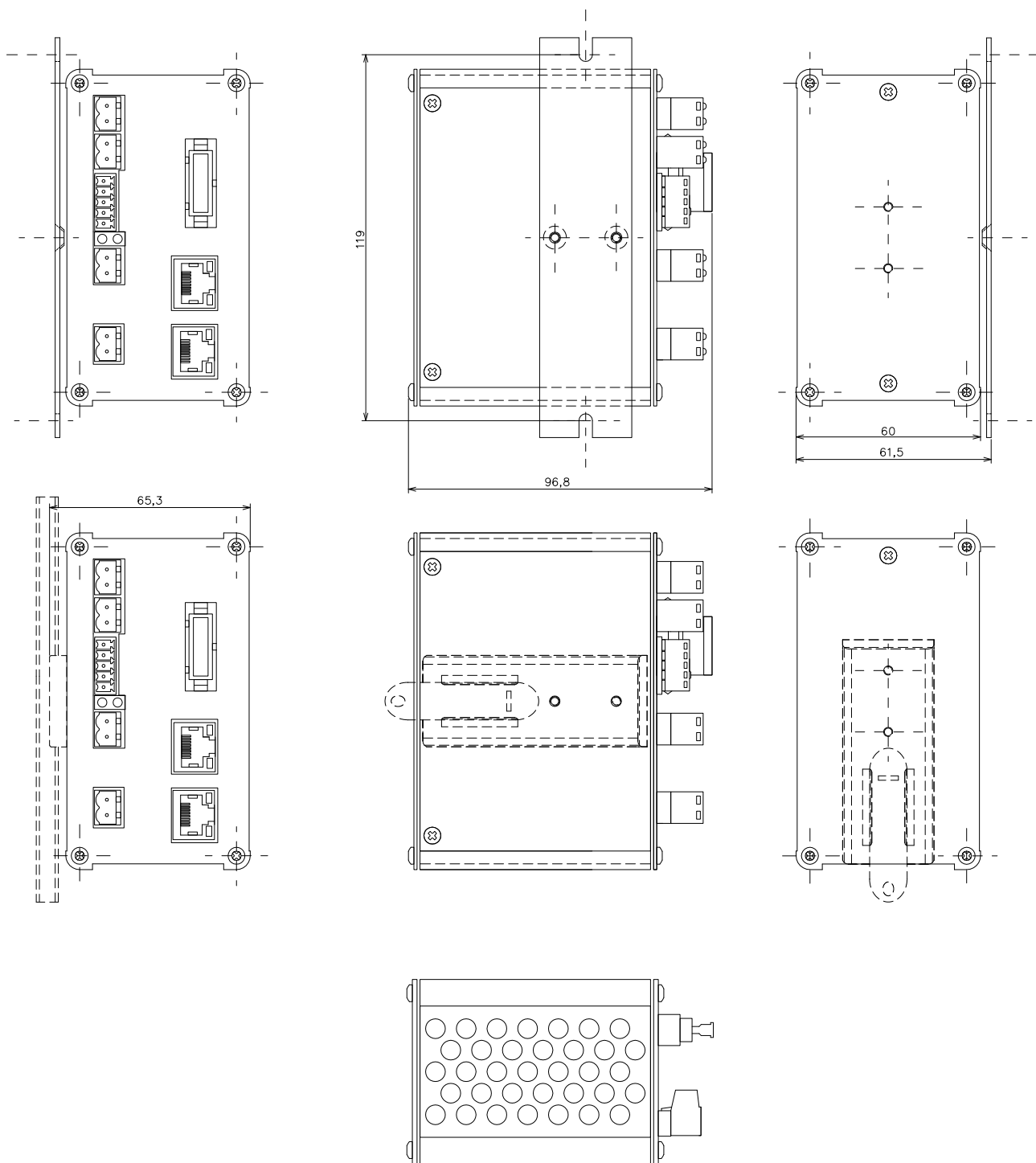


Revize: 201803 – Default
 201804 – Doplněny EMC testy
 201908 – Doplněny provozní stavy

BM-MPPT-6

Průmyslové MPPT nabíječe

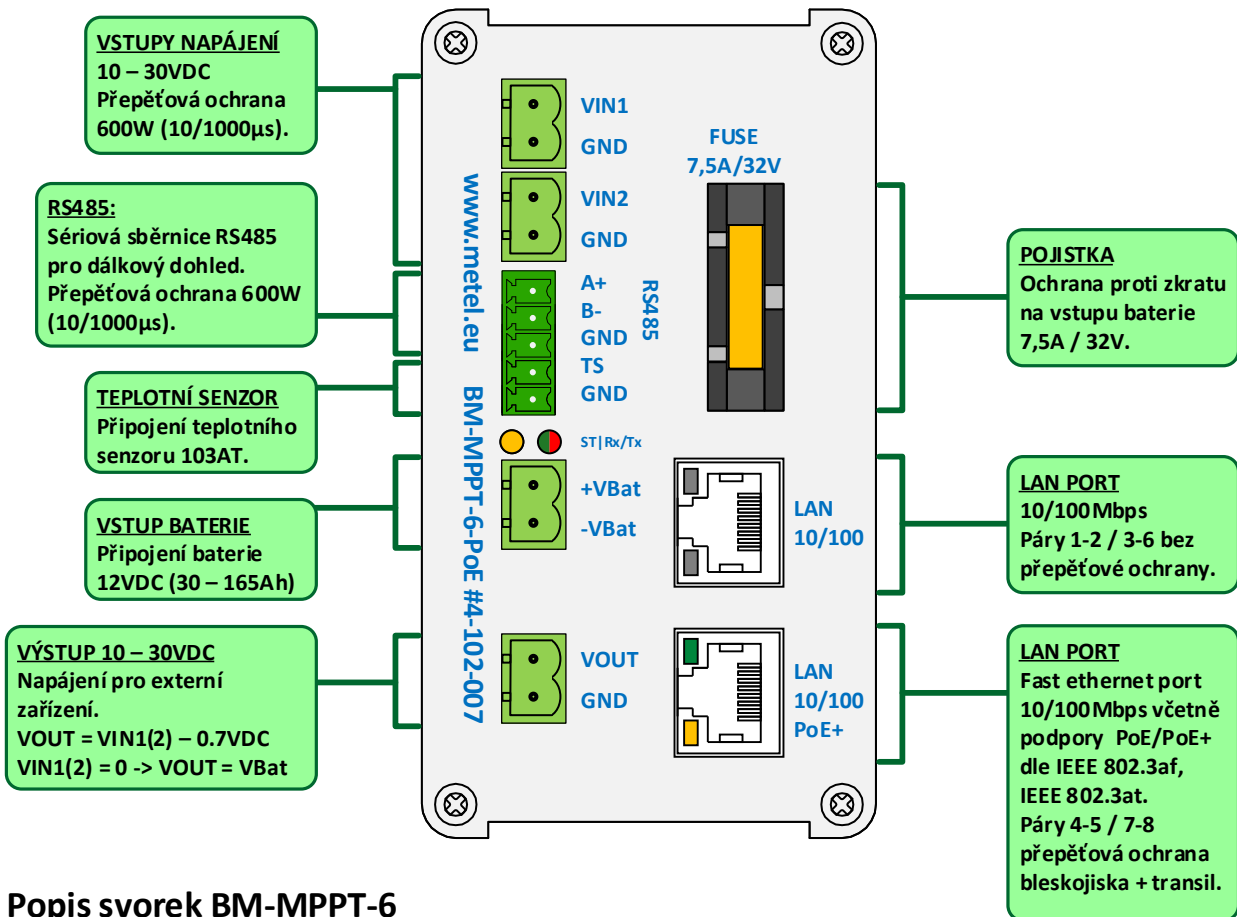
Rozměry BM-MPPT-6-PoE



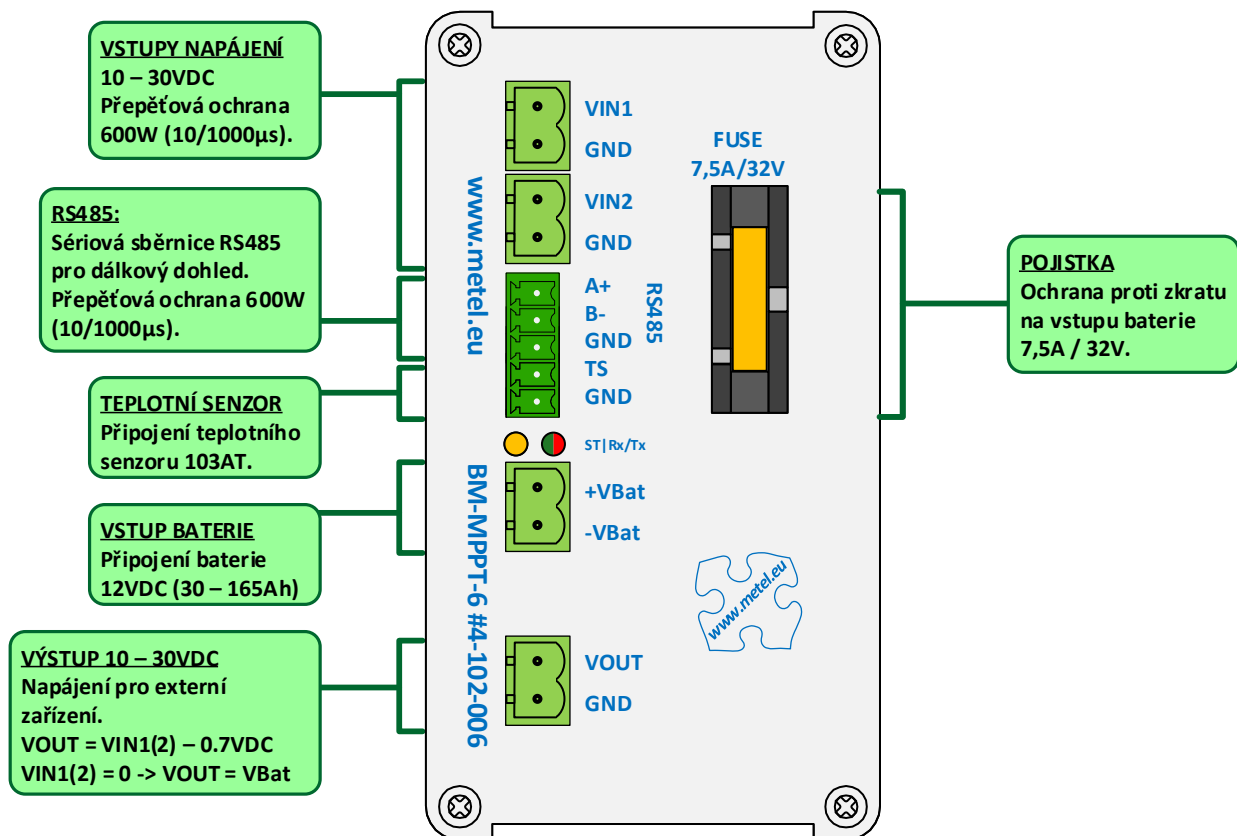
BM-MPPT-6

Průmyslové MPPT nabíječe

Popis svorek BM-MPPT-6-PoE



Popis svorek BM-MPPT-6




Instalace a zapojení

1. Montáž

Nabíječ musí být nainstalován na rovný podklad nebo DIN35. Potřebné držáky jsou součástí příslušenství. Nainstalovaný nabíječ nesmí mít zakryté větrací otvory.

2. Připojení teplotního čidla

Teplotní senzor připojte na svorky **TS** a **GND**. Čidlo připevněte na horní část baterie. Připojený teplotní senzor teplotně kompenzuje nabíjecí napětí tak, aby byl akumulátor optimálně nabíjen v celém rozsahu pracovních teplot.

 Dobíjení baterie funguje pouze se zapojeným teplotním senzorem.

4. Připojení baterie

Při připojování baterie musí být svorkovnice +Vbat/-Vbat odpojená od nabíječe. Kladný pól baterie připojte na svorku **+Vbat** a záporný na svorku **-Vbat**. Při odpojování baterie nejprve odpojte svorkovnici +Vbat/-Vbat od nabíječe. Připojovat a odpojovat baterii doporučujeme bez připojeného hlavního napájení VIN1 a VIN2.

5. Připojení vstupního napájení

Do vstupu **VIN1-GND** a **VIN2-GND** připojte napájení v rozsahu 10-30VDC.

6. Připojení výstupu

Na svorkách **VOUT** a **GND** je přítomné vyšší napětí ze vstupů **VIN1** nebo **VIN2**. Pokud na vstupních svorkách není žádné napájecí napětí, je na výstupu napětí baterie. Maximální odebíraný proud je 2A.

7. Připojení k rozhraní RS485

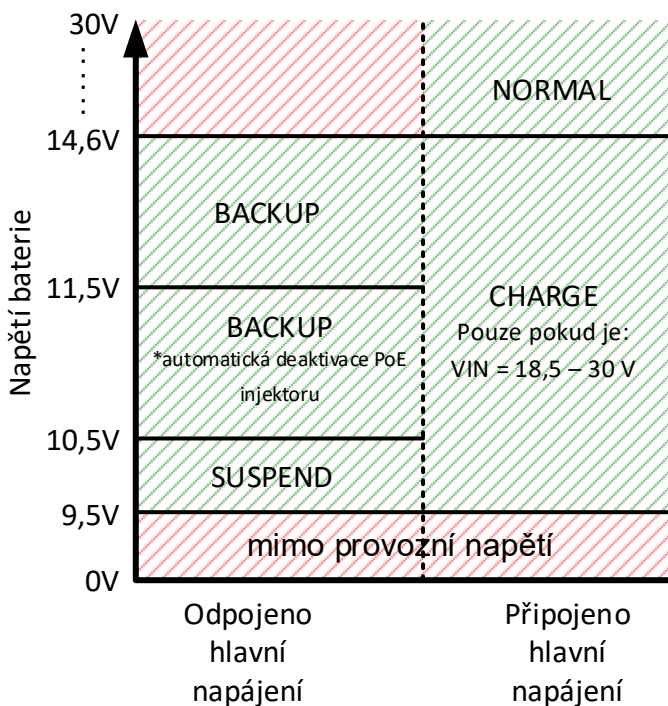
Připojením sériového rozhraní RS485 je možné protokolem MODBUS vyčítat/nastavovat provozní stavy, viz. strana 3 dálkový dohled.






8. Připojení PoE zařízení*

Konektor RJ45 označený jako DATA připojte k LAN síti. Ke konektoru RJ45 s označením DATA + PoE připojte koncové PoE zařízení. Maximální výkon PoE je 30W.

*Platí pouze pro verzi BM-MPPT-6-PoE

Provozní režimy nabíječe a LED signalizace



LED	POPIS	
	Blikání 1:1	CHARGED Baterie se dobíjí ze vstupu VIN1(2).
	Stálý svit	NORMAL Baterie se nenabíjí nebo je odpojena, ale napájení VIN1(2) je připojeno.
	Blikání 10:2	BACKUP Napájení VIN1(2) je menší než 10 V. PoE je dodáváno z baterie.
	Probliknutí 1x za 8s	SUSPEND VIN1(2) je menší než 10 V, baterie je vybitá a výstupy VSYS, VOUT jsou odpojeny.
	Stálý svit	Max.Temp Teplota nabíječe více jak 85°C. Vypnutí signalizace při poklesu pod 70°C.

* Pouze u verze s PoE injektorem.

Při poklesu napětí baterie pod hranici 11.5 V dojde k automatické deaktivaci PoE napájení. Při poklesu baterie pod hranici 10.5 V dojde k deaktivaci výstupu VOUT a tím se zabrání úplnému vybití baterie.