

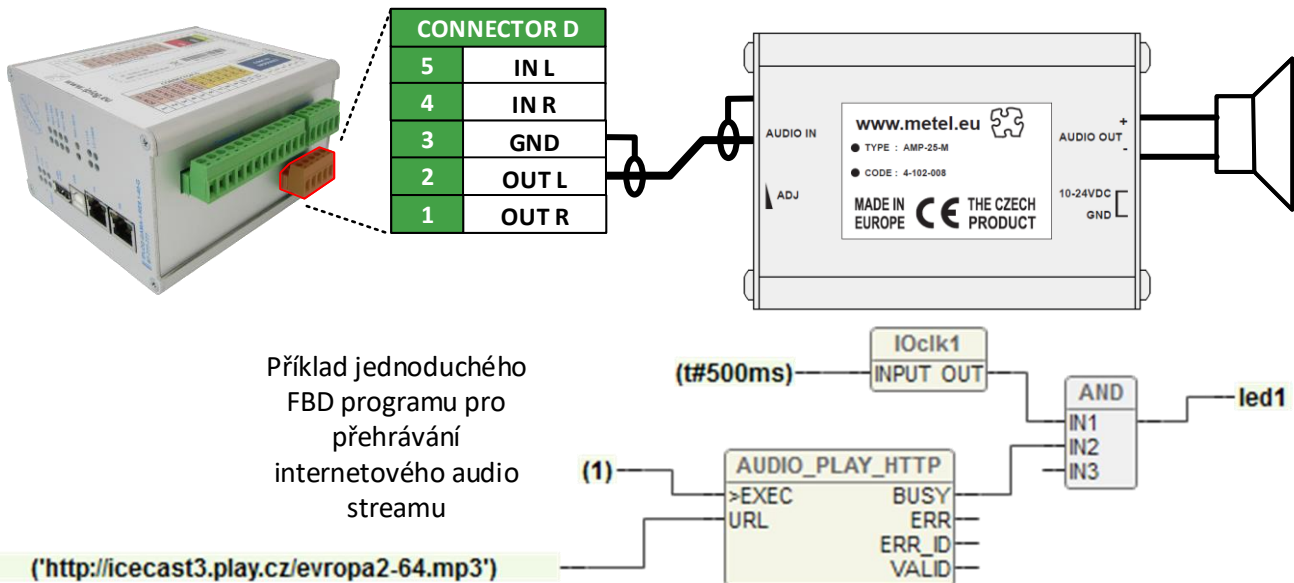
- ❖ Zesilovače třídy-D s 94% účinností
- ❖ 25-W pro 8-Ω zátěž při 24-VDC
- ❖ 20-W pro 4-Ω zátěž při 12-VDC
- ❖ Pasivní chlazení

NÁZEV	KÓD	POZNÁMKA
AMP-25-M	4-102-008	12 - 24VDC
Držák na DIN35 a rovný podklad je součástí balení.		



## Typické připojení a konfigurace

Zesilovače AMP-25-M jsou kompatibilní s audio moduly IF-06 vloženými do řídicích jednotek IPLOG-Gx. Ke konfiguraci slouží program METEL IEC 61131-3 IDE s intuitivním GUI pro nastavení požadované logiky ve standardizovaných jazycích FBD, LD, ST a IL. Obvykle se zesilovače používají pro přehrávání online streamů nebo interně uložených záznamů.



## Technické Parametry

	Parametr	Hodnota	Jednotka	Poznámka
Audio	Audio-vstup	Mono		CINCH
	Vstupní impedance	9	kΩ	
	Audio-výstup	8Ω/25W		Při 24VDC
Svorkovnice				
Napájení	Napětí	12 - 24	VDC	
	Proud při 24 VDC	Max. 1.2	A	Výstup 25W
Prostředí	Pracovní teplota	-40...+70	°C	teplota prostředí
	Skladovací teplota	-40...+70	°C	
	Vlhkost	Max. 95	%	nekondenzující
Mechanika	Rozměry	Viz. výkres		
	Váha	0.12	kg	
Certifikace		CE		
Výrobce si vyhrazuje právo změny technických parametrů bez předchozího upozornění.				

## Rozměry

