



Montáž na DIN35



Montáž na rovný podklad

- ❖ Galvanický oddělený výstup 13.6VDC / 2A
- ❖ Kompatibilní s PoE IEEE 802.3at/bt
- ❖ Montáž na rovný podklad nebo DIN35
- ❖ Provozní teplota od -40°C do $+70^{\circ}\text{C}$
- ❖ Provozní teplota součástek od -40°C do $+85^{\circ}\text{C}$

OBJEDNACÍ NÁZEV	KÓD	NAPÁJENÍ
SPT-1220-BOX	4-110-302	PoE IEEE 802.3at/bt
Držák na DIN35 a rovný podklad je součástí balení.		

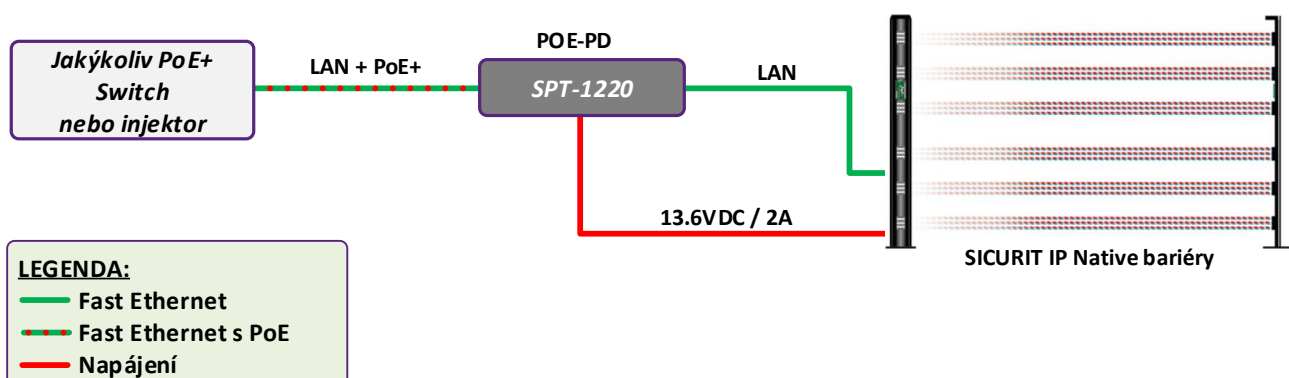
Popis funkcí

Splittery poskytují napájení 13,6V / max. 2A z PoE+/++ v souladu s IEEE802.3at/bt. Po propojení kabelů podle obrázku níže je rozdělovač detekován a klasifikován PoE-PSE (switch, injektor) zařízením. Výstup 13,6VDC / max. 2A se poté automaticky aktivuje a spustí. Typickým příkladem je napájení SICURIT IP Native bariér, IPLOGů, IR osvětlení nebo externího mikrofonu.

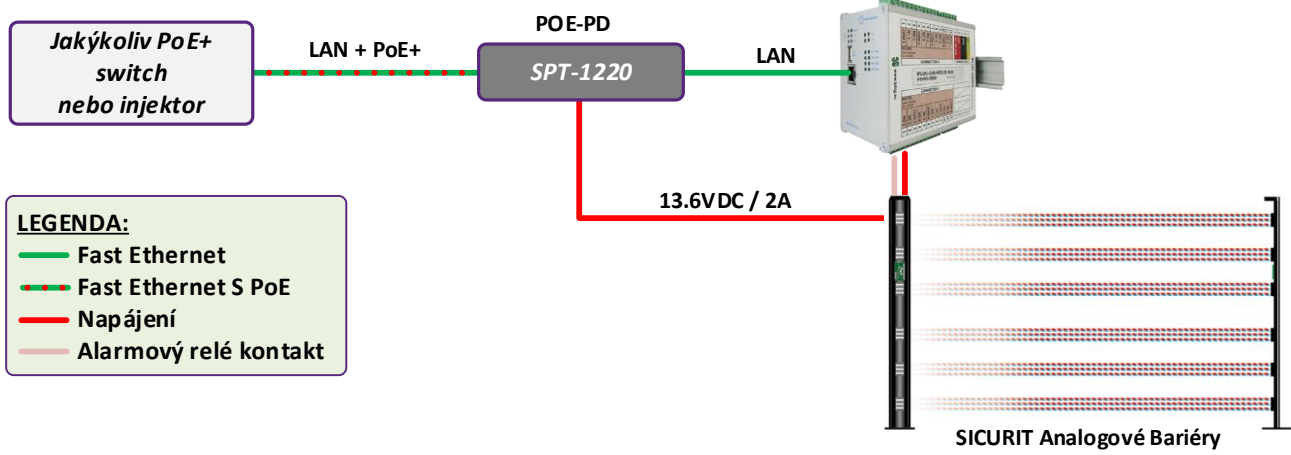
Technical Parameters

Parametry	Hodnota	Jednotka	Poznámka
Port: DATA	Ethernet	10/100	Mbps
Port: DATA + PoE	Ethernet	10/100	Mbps PoE-PD
Přepětová ochrana	600	W	10/1000 μs
OUT +13.6 V	Max. výstupní výkon	25	W
	Napětí	13.6	VDC
	proud	Max. 2	A
Prostředí	Pracovní teplota	-40 to $+70$	$^{\circ}\text{C}$ teplota prostředí
Mechanika	Rozměry	Viz. výkres	mm
	Konektory	Ethernet: RJ45	
		13.6 V Výstup: svorkovnice	
Certifikace	CE		
Výrobce si vyhrazuje právo změny technických parametrů bez předchozího upozornění.			

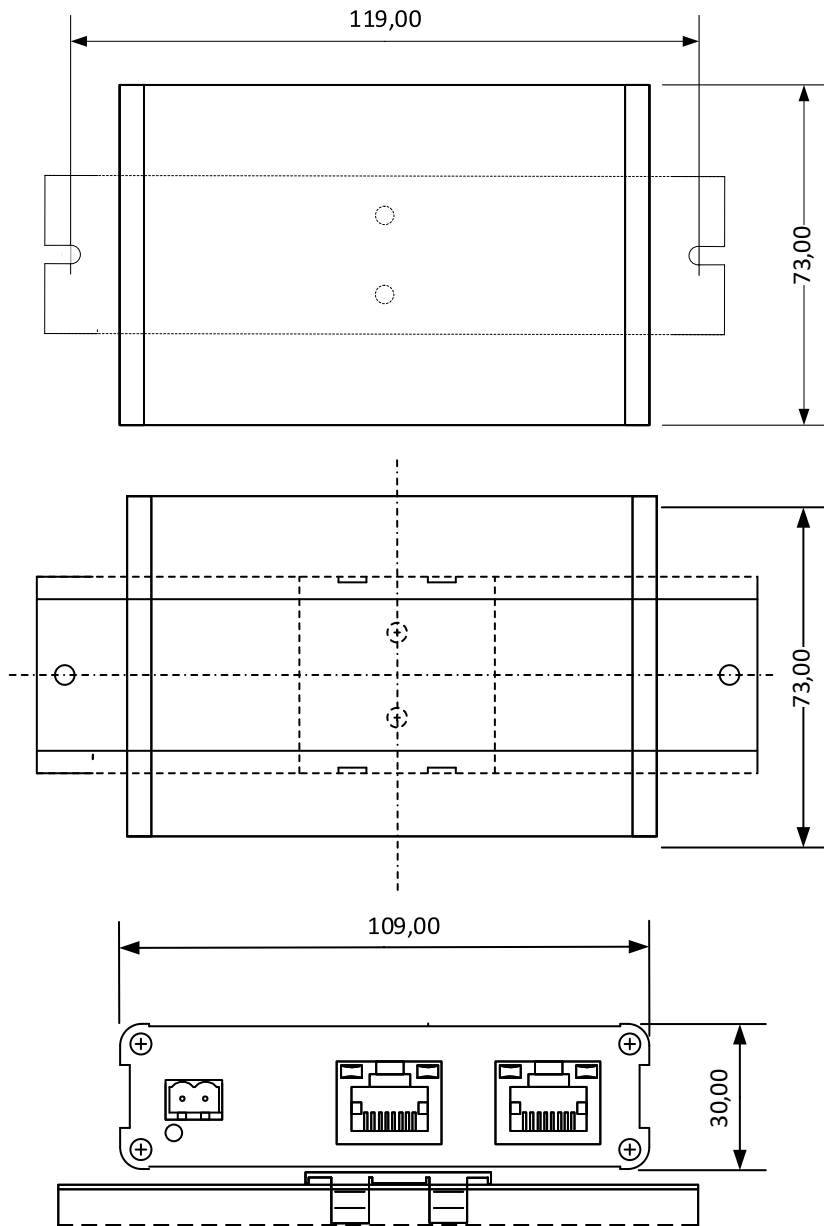
Blokové schéma zapojení s bariérami SICURIT IP



Blokové schéma zapojení s analogovými bariérami SICURIT



Rozměry



REV: 201810 - Předprodukční verze
 201812 - Předprodukční verze / Plná verze katalogové listu
 201903 - Předprodukční verze / Nový box

PRE-PRODUCTION DATASHEET

PRE-PRODUCTION DATASHEET

SPT-1220-BOX

PoE Splittery 13.6V / 2A

1. Montáž

Splitter nainstalujte na rovný podklad nebo DIN35.

Potřebné držáky jsou součástí příslušenství. V Sicurit IP Native bariérách je splitter přímo zabudován ve sloupcích.

2. Připojení PoE

Podle níže uvedených obrázků připojte ethernetový kabel s PoE. PoE splitter je PoE koncové zařízení, po detekci a klasifikaci je výstup 13,6VDC aktivován a LED dioda „Ready“ se rozsvítí.

3. Připojení výstupu 13.6VDV/2A

Připojte zařízení, které podporuje napájení 13,6VDC / max. 2A.

