



- ❖ 2x SFP+ sloty 10 GBASE-R
- ❖ 8x RJ45 porty 10/100/1000 BASE-T
- ❖ Sériové sběrnice 2x RS485 / RS422 / Modbus
- ❖ 2x digitální/poplachový vstup
- ❖ 1x programovatelný relé výstup
- ❖ 2 nezávislé vstupy napájení
- ❖ Redundantní topologie LAN-RING, RSTP
- ❖ Event management s podporou:
HTTP/ONVIF klient, E-mail, IP Watchdogy, ETH
events, TCP, Modbus, DIO, vyvážené smyčky...
- ❖ SNMPv3 šifrovaný management

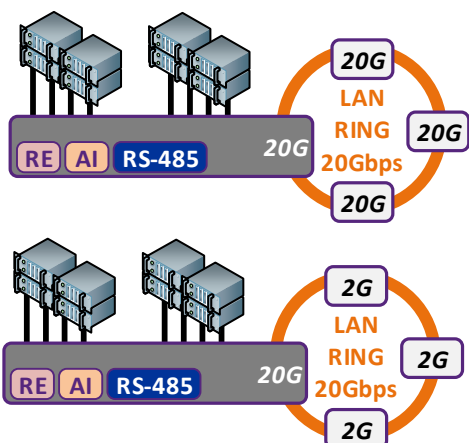
- ❖ VLAN, QoS, SNMP, SMTP, STMP, IGMPv1/2,
RSTP, LLDP, 802.1X
- ❖ Přepětové ochrany až 30A (8/20µs)
- ❖ Provozní teplota od -40°C do +70°C
- ❖ Provozní teplota součástek od -40°C do +85°C

OBJEDNACÍ NÁZEV	KÓD	POZNÁMKA
20G-2X.8.0.F-BOX	1-981-220	10-60VDC/10-30VAC
Držáky na DIN35, rovný podklad a do 10" rozvaděče jsou součástí.		
DOSTUPNÉ PORTY:	SFP+ GE DI/BI RE RS485/422	
	2 8 2 1 2/1	
Na www.metel.eu naleznete dostupné SFP moduly.		

L2 switche 20G-2X.8.0.F-BOX rozšiřují úspěšnou řadu switchů 2G o páteřní L2 switch s propustností 10Gbps full duplex na 2 optických portech. Podporují zapojení v kruhové topologii, kaskádní kruhové topologii, mesh i zapojení bod-bod. Průmyslový design a přepětové ochrany všech metalických portů, vstupů a výstupů garantují spolehlivý provoz i v náročných venkovních a průmyslových aplikacích.

Typické zapojení v kruhové topologii

V závislosti na použitých SFP modulech podporují 20G switche zapojení do optických kruhů 10Gbps full duplex (LAN-RING 20G) i 1Gbps full duplex (LAN-RING 2G).

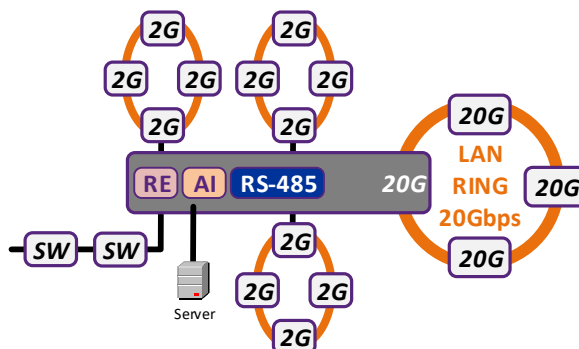


LEGENDA:

- 10 GBASE-R
- 1000 BASE-X
- 1000 BASE-T
- RS-485 RS485
- AI Alarm Input
- RE Relay Output

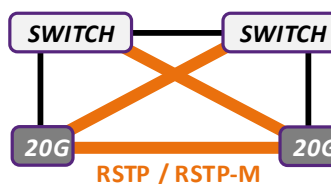
Typické zapojení v kaskádní topologii

Častou aplikací jsou rozrůstající se systémy, kde 20G switche propojují jednotlivé segmenty 2G kruhů.



Typické zapojení v MESH topologii

Switche podporují protokoly RSTP / RSTP-M.



Technické parametry

kompatibilita

	Parametr	Hodnota	Jednotka	Poznámka
Switchovací kapacita	Propustnost	48	Gbps	
	Switchovací CPU	Marvell (USA)		
10 GBASE-R	Počet	2		
	Podporované formáty	Podpora 64B/66B kódování signálu		
1000 BASE-T	Konektor	Sloty SFP+		
	Počet	8		FE
	Podporované formáty	10/100/1000 BASE-T		
	Přepěťová ochrana	30	A	8/20μs
	Konektor	RJ45		
	Management	SNMPv3	SIMULand	Windows aplikace
RS485/RS422 ⁽¹⁾	Počet	2/1		
	Rychlost	Max. 57.6	kbps	
	Přepěťová ochrana	30	A	8/20μs
Digitální vstupy	Počet	2		
	Režim	Digitální - NC / NO		
Relé výstup	Typ kontaktu	1x přepínací		
	Maximální zatížení	62,5VA (30W) / 1A / 60V		odporová zátěž
Napájení		Hlavní vstup	Záložní vstup	
	Vstupní napětí	10 - 60 / 10 - 30	10 - 60	VDC/AC
	Příkon	Max. 10		W
	Přepěťová ochrana	100		A 8/20μs
Prostředí	Pracovní teplota	-40...+70		°C Teplota prostředí
	Skladovací teplota	-40...+70		°C
	Vlhkost	Max. 95		% nekondenzující
	Hmotnost	0.8		kg
Plánované certifikáty		CE, TUV		
Výrobce si vyhrazuje právo změny technických parametrů bez předchozího upozornění.				
⁽¹⁾ Nelze použít obě rozhraní najednou.				

Přehled podporovaných režimů RS485

V tabulce níže je přehled nejčastěji používaných režimů / protokolů doporučených pro nasazení v nových systémech.

		B U S 2					
		ASSET	DOMINUS	GALAXY	MODBUS	RS485	POZNÁMKA
B U S 1	ASSET	✓	×	×	✓	✓	PZTS Fides
	DOMINUS	×	×	×	✓	✓	PZTS Abbas
	GALAXY	×	×	×	✓	✓	PZTS Honeywell
	MODBUS	✓	✓	✓	✓	✓	MODBUS ASCII/RTU
	RS485	✓	✓	✓	✓	✓	Typ. zpoždění 4-5ms mezi RS porty

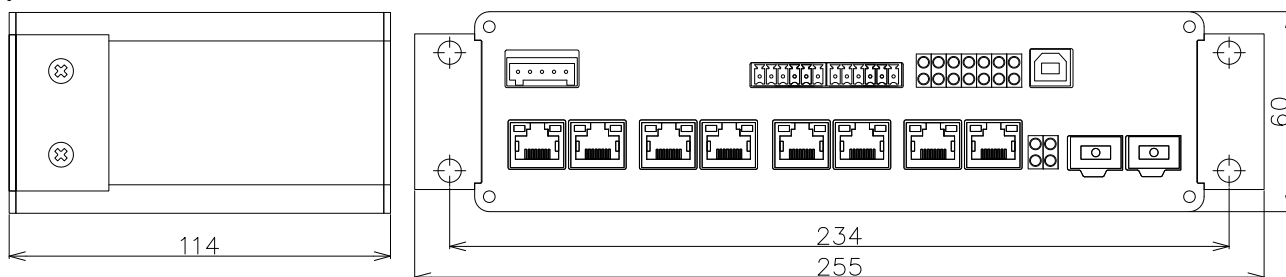
Při přenosu dat poplachových systémů projektovaných dle ČSN EN 50131-1 platí následující pravidla:

- ❖ všechny rámce jsou označeny VLAN hlavičkami dle IEEE 802.1Q,
- ❖ všechny připojené systémy mají vymezenou šířku pásma (ochrana proti DDoS útokům),
- ❖ data poplachových systémů mají nastavena QoS bity na nejvyšší prioritu.

Aktivitu všech portů přenosového systému doporučujeme monitorovat SNMP protokolem.

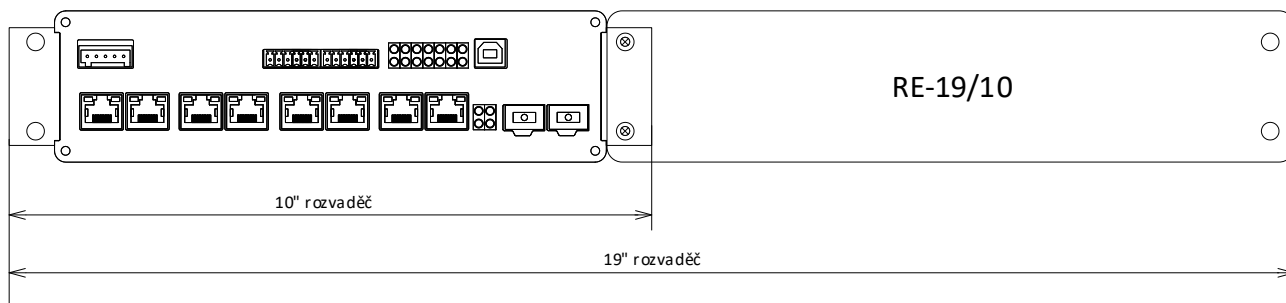
Rozměry 20G-2X.8.0.F

univerzálnost



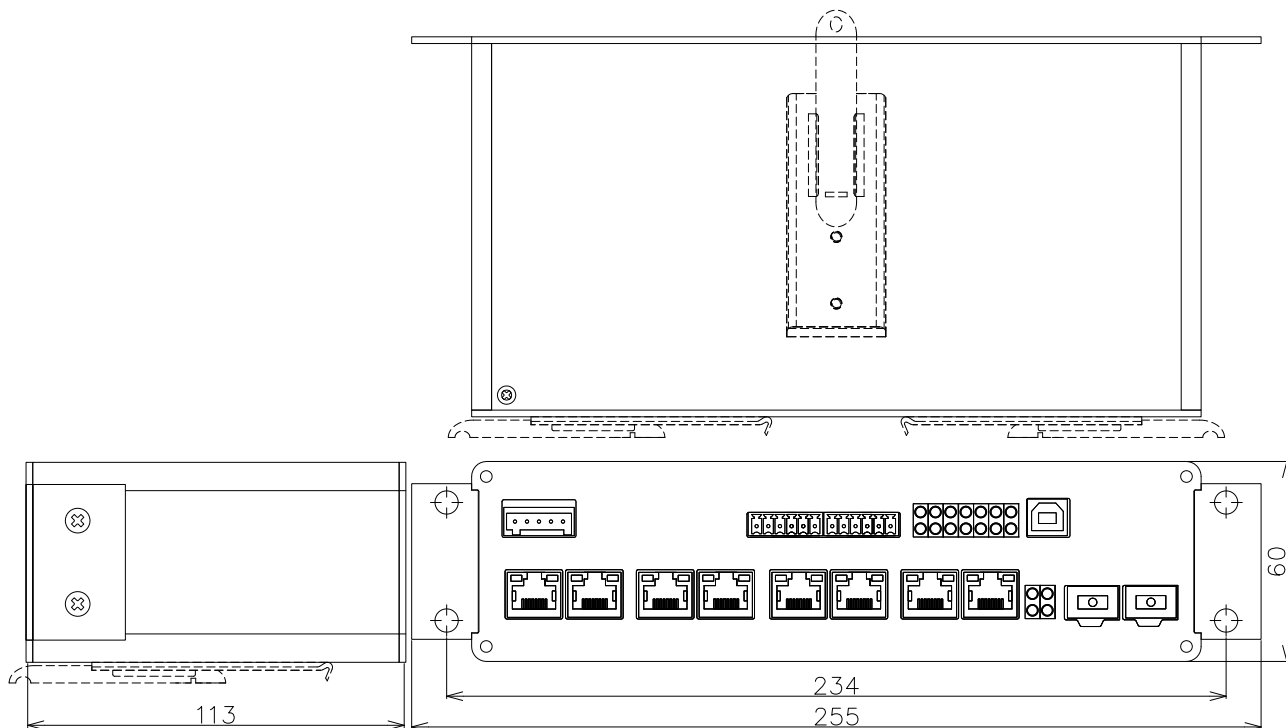
Montáž do 10" a 19" rozvaděče

univerzálnost



Montáž na DIN35

univerzálnost



REV: 202008 – 1. sériová verze