

IF moduly se používají v modulárním PLC systému IPLOG-GAMA a jeho IO modulech v těchto případech:

- ❖ PLC komunikuje se zařízeními třetích stran,
- ❖ PLC komunikuje s IO moduly přes Modbus RTU,
- ❖ PLC rozšiřuje vstupy a výstupy,
- ❖ IO modul komunikuje s PLC přes Modbus RTU,
- ❖ IO modul rozšiřuje vstupy a výstupy.

Při objednávce doporučujeme použít online konfigurátor dostupný na www.iplog.eu. Konfigurátor automaticky nabízí pouze vzájemně kompatibilní moduly IF, IO a základní desky.

IF moduly v PLC IPLOG GAMA se vždy zasunují do IF slotů. V PLC rozlišujeme:

IF Slot 1 na základní desce,

IF Slot 2 na desce IO, pokud je použita.

❖ Všechny IF moduly jsou navrženy tak, aby fungovaly v **IF Slot 1** na jakékoli základní desce. V **IF Slot 2** PLC je možné použít pouze IF moduly bez sériových rozhraní.

❖ V případě použití samostatného IO modulu, který je spojený s PLC IPLOG-GAMA nebo LAN-RING switchem přes sériovou sběrnici, použijte IF moduly s RS485 Modbus RTU rozhraním.

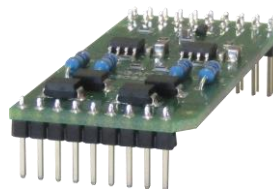
📖 **PLC IPLOG GAMA, průmyslové switche LAN-RING a miniLAN převodníky komunikují s externími IO moduly a senzory METEL po sběrnici RS485 Modbus RTU.**

Délka sběrnice Modbus-RTU	
PLC IPLOG-GAMA	PLC IPLOG-GAMA Switch LAN-RING miniLAN-4B2
< 100m	< 1000m
115,2 kbps	19,2 kbps

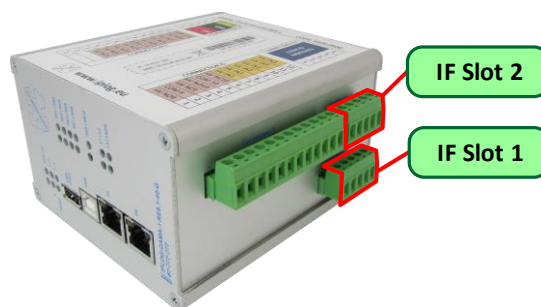
📖 **Defaultní nastavení Modbus RTU sběrnice IO modulů a čidel:**

- Device ID: 1
- Baudrate: 115 200
- Parity: None
- Data bits: 8
- Stop bits: 1

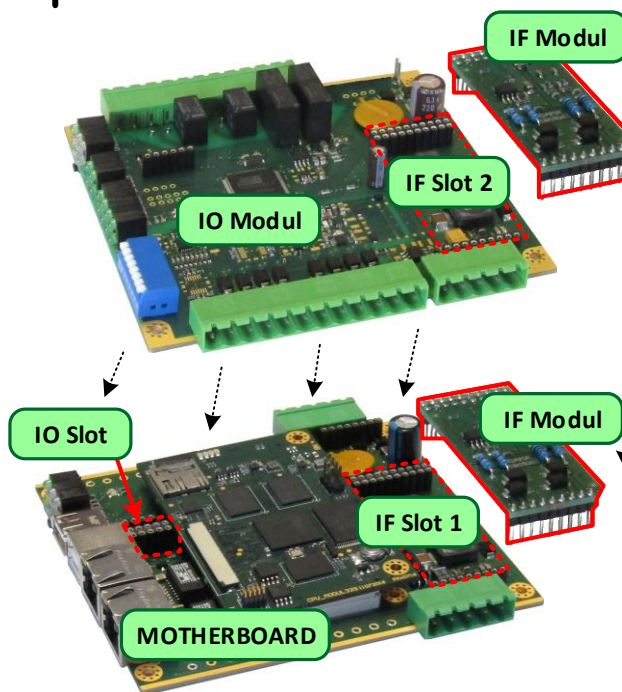
Samostatný IF modul



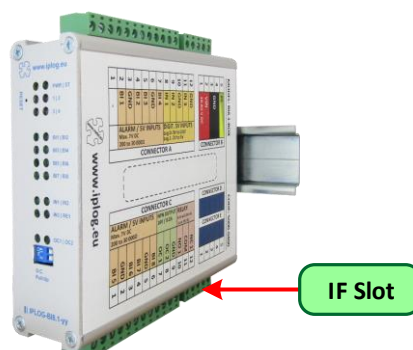
Umístění IF slotů na PLC



Vnitřní rozložení PLC IPLOG



IF slot na samostatném IO modulu



Přehled IF modulů dostupných k 1. března 2020

NÁZEV	POPIS	PINY					KOMPATIBILITA		
		1	2	3	4	5	IPLOG		IO Modul
							IF Slot 1	IF Slot 2	
IF-01	2x RS485	A1+	B1-	GND	B2-	A2+	ANO		ANO
IF-01G		A1+	B1-	ISO-GND	B2-	A2+	ANO		ANO
IF-02	2x RS232	Rx1	Tx1	GND	Rx2	Tx2	ANO		
IF-02G		Rx1	Tx1	ISO-GND	Rx2	Tx2	ANO		
IF-04G	RS485 ISO, DALI	A+	B-	ISO-GND	-D BUS	+D BUS	ANO		
IF-05	RS485, 2x INPUTS ^{(1), (2)}	A+	B-	GND	BI 2	BI 1	ANO		ANO
IF-06	AUDIO	LINE OUT R	LINE OUT L	GND	LINE IN R	LINE IN L	ANO		
IF-07G	RS485 ISO, 1-Wire	A+	B-	ISO-GND	1-Wire	ISO-5V	ANO		
IF-09	M-Bus	M-Bus+	M-Bus+	GND	M-Bus-	M-Bus-	ANO		
IF-10	KNX	BUS+	BUS+	NC	BUS-	BUS-		ANO	
IF-11	Wiegand, 2x INPUTS ⁽¹⁾	DATA-0	DATA-1	GND	BI 2	BI 1	ANO		
IF-12	4x INPUTS ⁽¹⁾	BI 4	BI 3	GND	BI 2	BI 1	ANO	ANO	
IF-13	RS232 (CTS, RTS, Rx, Tx)	CTS	RTS	GND	Rx	Tx	ANO		
IF-13G		CTS	RTS	ISO-GND	Rx	Tx	ANO		
IF-15	4x OC (NPN) OUTPUTS	OC 4	OC 3	GND	OC 2	OC 1	ANO	ANO	
IF-15G		ISO OC 4	ISO OC 3	ISO-GND	ISO OC 2	ISO OC 1	ANO	ANO	
IF-18G	1x LORA-EP1, 1x RS485	A+	B-	ISO-GND	Tx/Rx	VCC	ANO		
IF-21	2x INPUTS ⁽¹⁾ , 1x RELAY	COM	NO	GND	BI2	BI1	ANO	ANO	
IF-22G	2x INPUTS ⁽³⁾ , 1x RELAY	COM	NO	ISO-GND	DI2	DI1	ANO	ANO	

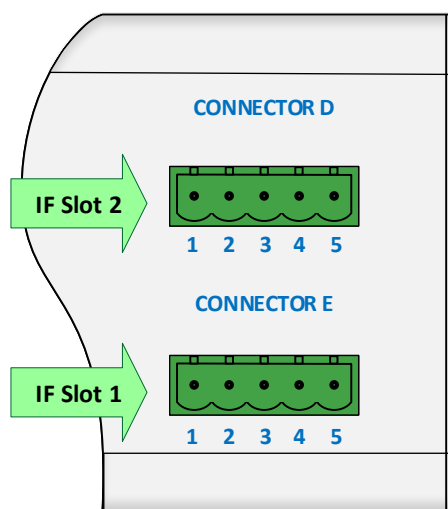
⁽¹⁾ Alarmové / 5 V digitální vstupy.

⁽²⁾ Neplatí pro kombinaci s BI-8.1 modulem, kde fungují pouze jako digitální.

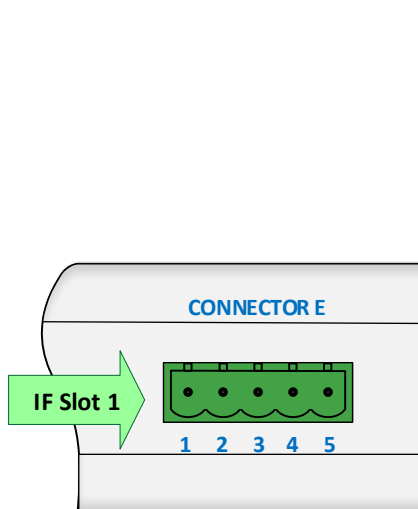
⁽³⁾ Digitální 24 V vstupy.

ISO = Isolated (galvanické oddělení)

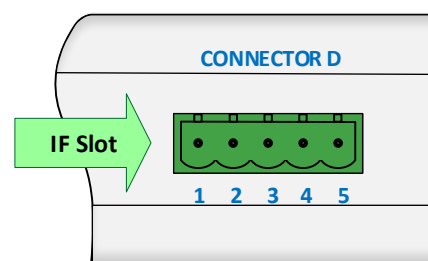
Motherboard s IO Modulem



Motherboard



IO Modul



- ❖ 2 nezávislé sběrnice RS485
- ❖ Podpora Modbus-RTU
- ❖ Podpora transparentního režimu
- ❖ Přepětové ochrany 600W (10/1000µs)
- ❖ Provozní teplota od -40°C do +70°C
- ❖ Provozní teplota součástek od -40°C do +85°C



IF moduly obsahují dvě sériová rozhraní RS485 podporující protokol Modbus RTU. Funkční bloky pro nastavení sběrnic a následné zpracování dat jsou součástí IEC 61131-3 METEL IDE.

OBJEDNACÍ NÁZEV	KÓD	POZNÁMKA
IF-01	0001-0001	2x RS485
IF-01G	0002-0002	2x RS485 s galv. oddělením
Pro objednání použijte online konfigurátor na www.iplog.eu .		
Kompatibilní s	IF-Slot 1	IF-Slot 2
	IF-Slot	

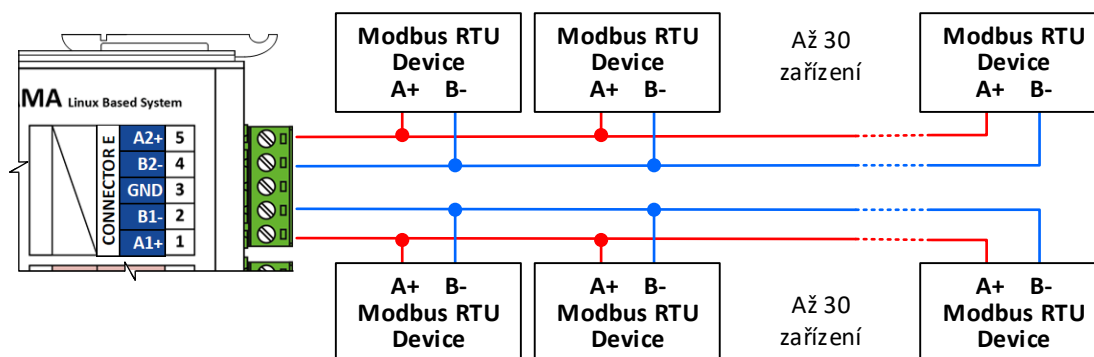
Popis svorek a výchozí funkce LED v PLC GAMA a IO Modulu

SVORKA		POPIS	VÝCHOZÍ NASTAVENÍ FUNKCE LED		
ČÍSLO	OZNAČENÍ		LED	POZNÁMKA	
1	A1+	BUS1 RS485 sběrnice s podporou Modbus RTU	1	Tx = červená Rx = zelená	Na IPLOG-GAMA jsou LED 1-4 programovatelné uživatelem
2	B1-				
3	GND	Zem	-		
4	B2-	BUS2 RS485 sběrnice s podporou Modbus RTU	2	Tx = červená Rx = zelená	Na IPLOG-GAMA jsou LED 1-4 programovatelné uživatelem
5	A2+				

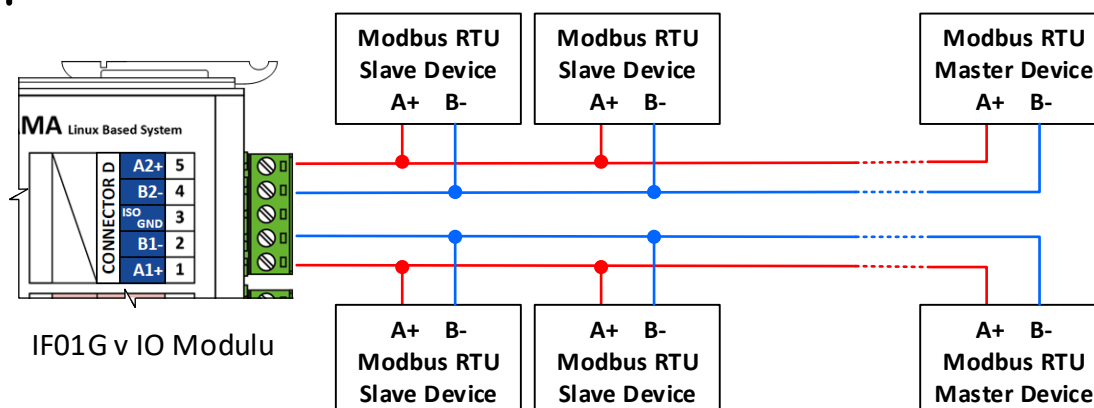
Připojení komunikační sběrnice MODBUS RTU

Pokud je IF modul použit na PLC IPLOG, podporuje připojení až 30ks zařízení MODBUS SLAVE (IO moduly a senzory) s komunikační rychlostí až 115,2 kbps. V případě, že je IF modul vložen do IO modulu, používá se pro komunikaci s PLC (MODBUS MASTER). Na MODBUS BUS lze připojit zařízení od různých výrobců.

IF-01 v PLC IPLOG-GAMA – nastaven jako Modbus RTU Master nebo Modbus RTU Slave (Modbus RTU Master je jiné zařízení na sběrnici)



IF-01 v IO modulu – nastaven jako Modbus RTU Slave



- ❖ 2x sériová sběrnice RS232 (Tx / Rx)
- ❖ Přepětové ochrany 600W (10/1000µs)
- ❖ Provozní teplota od -40°C do +70°C
- ❖ Provozní teplota součástek od -40°C do +85°C



IF moduly obsahují dvě sériová rozhraní RS232. K nastavení RS232 sběrnic a následnému zpracování dat slouží Bash skripty. Data mohou být rovněž transparentně přeposílána přes TCP server port do externích zařízení. Funkční bloky pro nastavení sběrnic a následné zpracování dat jsou součástí IEC 61131-3 METEL IDE.

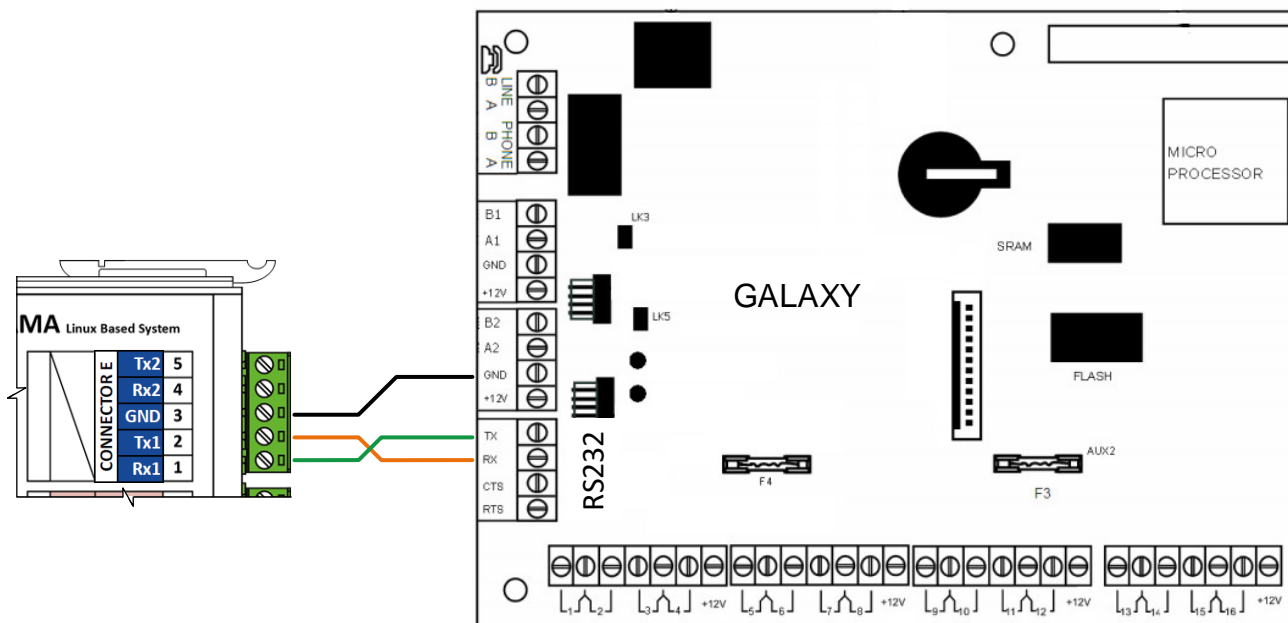
OBJEDNACÍ NÁZEV	KÓD	POZNÁMKA
IF-02	0003-0003	2x RS232
IF-02G	0004-0004	2x RS232 s galv. oddělením
Pro objednání použijte online konfigurátor na www.iplog.eu .		
Kompatibilní s	IF-Slot 1	IF-Slot-2

Popis svorek a výchozí funkce LED v PLC GAMA

SVORKA		POPIS	VÝCHOZÍ NASTAVENÍ FUNKCE LED		
ČÍSLO	OZNAČENÍ		LED	POZNÁMKA	
1	Rx1	BUS1 RS232 sběrnice	1	Tx = červená Rx = zelená	Na IPLOG-GAMA jsou LED 1-4 programovatelné uživatelem
2	Tx1				
3	GND	Zem	-		
4	Rx2	BUS2 RS232 sběrnice	2	Tx = červená Rx = zelená	Na IPLOG-GAMA jsou LED 1-4 programovatelné uživatelem
5	Tx2				

Příklady zapojení

IPLOG vybavený modulem IF02 vykonává funkci RIIS jako nezávislý server pro vzdálenou integraci (Remote Independent Integration System). Pro tento účel používá databázi MySQL a aplikaci C++ vytvořenou klientem. To umožňuje provádět šifrovaný přenos na sériové sběrnici i při komunikaci se softwarem BMS EQU, což zajišťuje shodu s normou obranné normy EN 60839-11-1 v rozsahu zabezpečení třídy 3.



- ❖ 1x DALI Master pro ovládání osvětlení
- ❖ 1x RS485 s galvanickým oddělením
- ❖ Přepětové ochrany 600W (10/1000 μ s)
- ❖ Provozní teplota od -40°C do $+70^{\circ}\text{C}$
- ❖ Provozní teplota součástek od -40°C do $+85^{\circ}\text{C}$



IF modul obsahuje DALI interface pro řízení světel a sériové rozhraní RS485 s podporou Modbus RTU. Funkční bloky pro nastavení sběrnic a následné zpracování dat jsou součástí IEC 61131-3 METEL IDE.

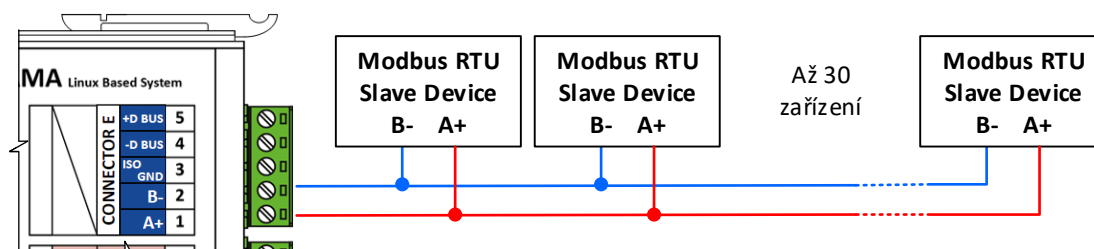
OBJEDNACÍ NÁZEV	KÓD	POZNÁMKA
IF-04G	0006-0006	DALI, 1x RS485
Pro objednání použijte online konfigurátor na www.iplog.eu .		
Kompatibilní s	IF-Slot 1	IF-Slot-2
		IF-Slot

Popis svorek a výchozí funkce LED v PLC GAMA

SVORKA		DESCRIPTION	VÝCHOZÍ NASTAVENÍ FUNKCE LED		
ČÍSLO	OZNAČENÍ		LED	POZNÁMKA	
1	A+	BUS1 RS485 sběrnice s podporou Modbus RTU	1	Tx = červená Rx = zelená	Na IPLOG-GAMA jsou LED 1-4 programovatelné uživatelem
2	B-				
3	ISO-GND	Galvanicky izolovaná zem	-		
4	-D BUS	Dali Master rozhraní	2	Tx = červená Rx = zelená	Na IPLOG-GAMA jsou LED 1-4 programovatelné uživatelem
5	+D BUS				

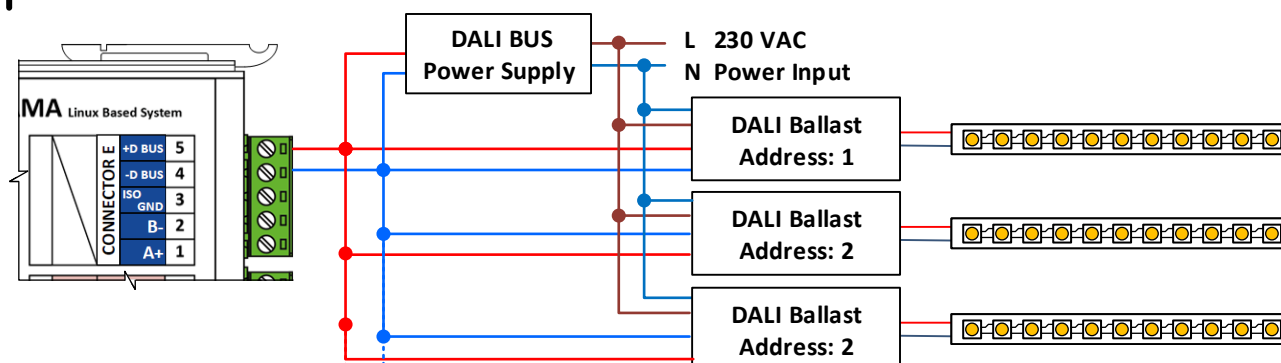
Připojení komunikační sběrnice MODBUS RTU

Pokud je IF modul použit na PLC IPLOG, podporuje připojení až 30ks zařízení MODBUS SLAVE (IO moduly a senzory) s komunikační rychlostí až 115,2 kbps. Na MODBUS BUS lze připojit zařízení od různých výrobců. V PLC IPLOG-GAMA může být nastaven jako Modbus RTU Master nebo Modbus RTU Slave (Modbus RTU Master je jiné zařízení na sběrnici).



Připojení komunikační sběrnice DALI

Řídicí jednotka DALI BUS MASTER, která může ovládat až 64 různých SLAVE (předřadníky kompatibilní s DALI). Je možné přenášet příkazy na jednotlivé předřadníky nebo na skupinu předřadníků.



- ❖ 1x RS485 s podpora Modbus-RTU
- ❖ Přepětové ochrany 600W (10/1000 μ s)
- ❖ Podpora transparentního režimu
- ❖ 2x 10-bit alarmové / digitální 5 V vstupy
- ❖ Provozní teplota od -40°C do $+70^{\circ}\text{C}$
- ❖ Provozní teplota součástek od -40°C do $+85^{\circ}\text{C}$



IF modul obsahuje RS485 sériové rozhraní s podporou Modbus RTU a dva 10-bit alarmové / digitální vstupy pro připojení např. PIR čidel,

tamperů a tlačítek. Funkční bloky pro sběrnici Modbus-RTU jsou součástí IEC 61131-3 METEL IDE. Vstupy jsou v IDE dostupné jako proměnné typu BOOL a INTEGER.

OBJEDNACÍ NÁZEV	KÓD	POZNÁMKA
IF-05	0007-0007	RS485, 2x vstup
Pro objednání použijte online konfigurator na www.iplog.eu .		
Kompatibilní s	IF-Slot 1	IF-Slot 2

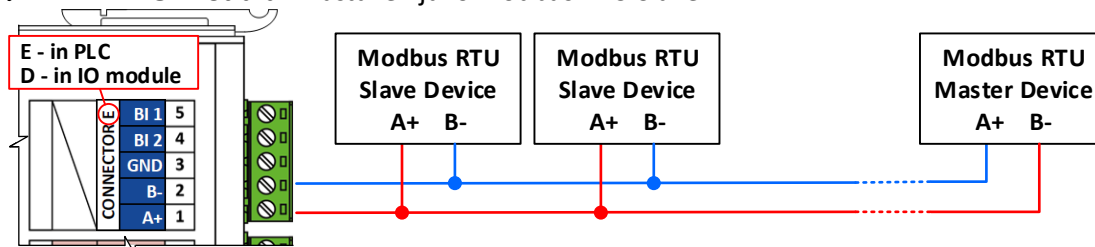
Popis svorek a výchozí funkce LED v PLC GAMA a IO Modulu

SVORKA		POPIS	VÝCHOZÍ NASTAVENÍ FUNKCE LED		
ČÍSLO	OZNAČENÍ		LED	POZNÁMKA	
1	A+	BUS1 RS485 sběrnice s podporou Modbus RTU	1	Tx = červená Rx = zelená	Na IPLOG-GAMA jsou LED 1-4 programovatelné uživatelem
2	B-				
3	GND	Zem	-		
4	BI2	10-bit alarmové / digitální 5 V vstupy	4	Sabotáž zkrat	Na IPLOG-GAMA jsou LED 1-4 programovatelné uživatelem
5	BI1		3	= Log 1 = Svítí	

Připojení komunikační sběrnice MODBUS RTU

Pokud je IF modul použit na PLC IPLOG, podporuje připojení až 30ks zařízení MODBUS SLAVE (IO moduly a senzory) s komunikační rychlostí až 115,2 kbps. Na MODBUS BUS lze připojit zařízení od různých výrobců.

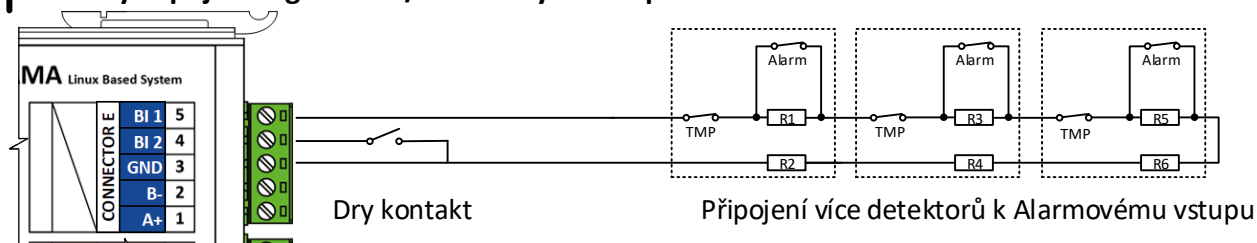
IF-05 v PLC IPLOG-GAMA - nastaven jako Modbus RTU Master nebo Modbus RTU Slave
IO modulu - nastaven jako Modbus RTU Slave



Technické parametry vstupů

Parametr	Hodnota	Poznámka
Vstupní napětí	Max. 7 V DC	
Přepětová ochrana	600 W	10 / 1000 μ s
Alarmový režim		
Rozsah	od 10 do 30.000 Ω	10-bit rozlišení
Digitální režim		
Dry kontakt	Log. 0: Rozpojeno / Log. 1: Připojeno k zemi	

Příklady zapojení digitálních / alarmových vstupů



- ❖ Audio Line In /Audio Line Out
- ❖ Přepětové ochrany 600W (10/1000 μ s)
- ❖ Provozní teplota od -40°C do $+70^{\circ}\text{C}$
- ❖ Provozní teplota součástek od -40°C do $+85^{\circ}\text{C}$

IF modul obsahuje linkový audio stereo vstup a výstup. Součástí IEC 61131-3 METEL IDE jsou funkční bloky pro přehrávání audio souborů uložených v paměti PLC (výstražné hlášky) nebo přehrávání HTTP streamů (rozhlas).



OBJEDNACÍ NÁZEV	KÓD	POZNÁMKA
IF-06	0008-0008	Audio vstup / výstup
Pro objednání použijte online konfigurátor na www.iplog.eu .		
Kompatibilní s	IF-Slot 1	IF-Slot-2
		IF-Slot

Popis svorek a výchozí funkce LED v PLC GAMA

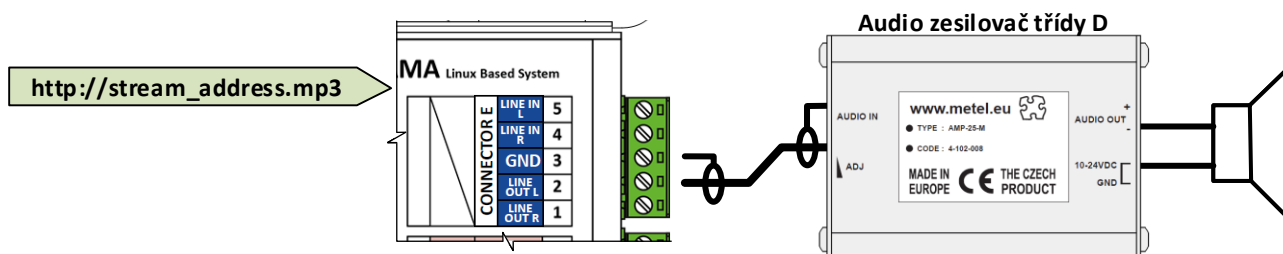
SVORKA		POPIS	POZNÁMKA
ČÍSLO	OZNAČENÍ		
1	LINE OUT R	Linkový audio výstup	Pravý kanál
2	LINE OUT L		Levý kanál
3	GND	Zem	
4	LINE IN R	Linkový audio vstup	Pravý kanál
5	LINE IN L		Levý kanál

Technické parametry

Parametr	Hodnota	Poznámka
Vstupní/výstupní odpor	10 K Ω	
Vstupní/výstupní úroveň	Max. 755 VRMS	
Kodek	MP3	
Přehrávané soubory	WAV, MP3	

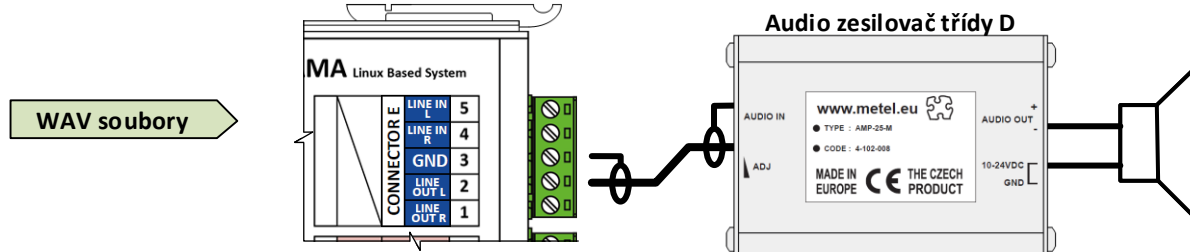
Přehrávání MP3 streamů

Jednou z aplikací je přehrávání HTTP streamů internetových rádií pro ozvučení veřejných prostor. Přehrávání streamu lze řídit programem, který automaticky spouští ozvučení v nastavený čas, při zmáčknutí tlačítka nebo při splnění jiných podmínek.



Přehrávání audio souborů z paměti

Další typickou aplikací je přehrávání audio souborů z paměti PLC při zabezpečení odlehlých objektů. Při přiblížení osob je nejprve přehrávána varovná hláška upozorňující na střežený prostor. Při pokračujícím přiblížení a případném pokusu o vniknutí, jsou přehrávány další varovné hlášky. Audio výstup může být rovněž přepnut na online stream z dispečinku ostrahy..



- ❖ 1x RS485
- ❖ 1-Wire rozhraní pro připojení čidel
- ❖ Přepětové ochrany 600W (10/1000µs)
- ❖ Provozní teplota od -40°C do +70°C
- ❖ Provozní teplota součástek od -40°C do +85°C



IF modul obsahuje RS485 sériové rozhraní s podporou Modbus RTU a 1-Wire rozhraní pro připojení externích čidel nebo například čteček iButton. Funkční bloky pro sběrnici Modbus-RTU jsou součástí IEC 61131-3 METEL IDE. K nastavení 1-Wire rozhraní a zpracování 1-Wire dat slouží Bash scripty.

OBJEDNACÍ NÁZEV	KÓD	POZNÁMKA
IF-07G	0009-0009	Galvanické oddělení
Pro objednání použijte online konfigurator na www.iplog.eu .		
Kompatibilní s	IF-Slot 1	IF-Slot-2
		IF-Slot

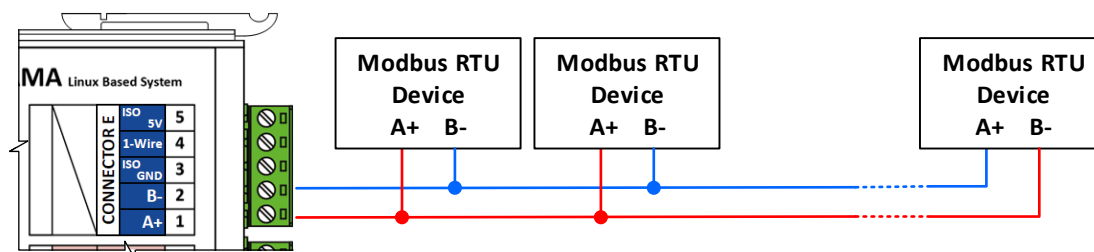
Popis svorek a výchozí funkce LED v PLC GAMA

SVORKA		POPIS	VÝCHOZÍ NASTAVENÍ FUNKCE LED		
ČÍSLO	OZNAČENÍ		LED	POZNÁMKA	
1	A+	BUS1 RS485 sběrnice s podporou Modbus RTU	1	Tx = červená Rx = zelená	Na IPLOG-GAMA jsou LED 1-4 programovatelné uživatelem
2	B-				
3	ISO GND	Galvanicky oddělená zem	-		
4	1-Wire	1-Wire rozhraní	2	Tx = červená Rx = zelená	Na IPLOG-GAMA jsou LED 1-4 programovatelné uživatelem
5	ISO 5V				

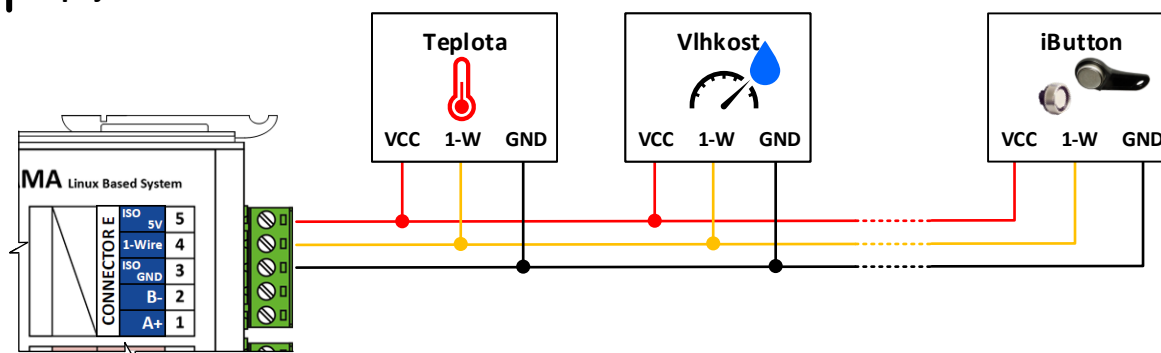
Připojení komunikační sběrnice MODBUS RTU

Pokud je IF modul použit na PLC IPLOG, podporuje připojení až 30ks zařízení MODBUS SLAVE (IO moduly a senzory) s komunikační rychlostí až 115,2 kbps. Na MODBUS BUS lze připojit zařízení od různých výrobců.

IF-07G v PLC IPLOG-GAMA - nastaven jako Modbus RTU Master nebo Modbus RTU Slave (Modbus RTU Master je jiné zařízení na sběrnici)



Připojení komunikační sběrnice 1-Wire



- ❖ KNG Gateway
- ❖ Přepětové ochrany 600W (10/1000µs)
- ❖ Provozní teplota od -40°C do +70°C
- ❖ Provozní teplota součástek od -40°C do +85°C



IPLOG s modulem IF-10 je multifunkční KNX Gateway s nadstandardními funkcemi PLC. Typickými příklady aplikací jsou např. přenos stavových informací mezi KNX a Modbus systémy, ovládání Dali osvětlení z KNX systému, integrace KNX systémů s IP CCTV. Vstupy/výstupy připojených KNX zařízení jsou v IEC 61131-3 METEL IDE dostupné jako proměnné.

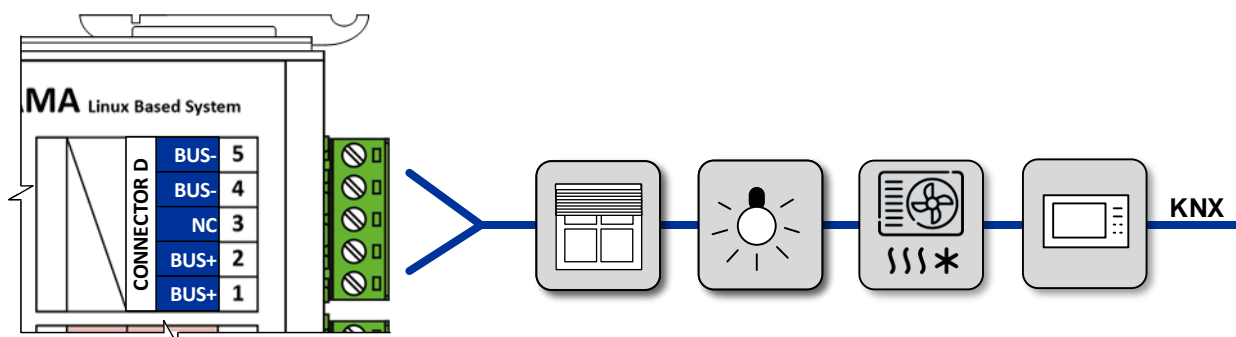
OBJEDNACÍ NÁZEV	KÓD	POZNÁMKA
IF-10	0012-0012	KNX
Pro objednání použijte online konfigurátor na www.iplog.eu .		
Kompatibilní s	IF-Slot 1	IF-Slot 2
	IF-Slot	

Popis svorek a výchozí funkce LED v IO Modulu

SVORKA		POPIS	VÝCHOZÍ NASTAVENÍ FUNKCE LED		
ČÍSLO	OZNAČENÍ		LED	POZNÁMKA	
1	BUS+	BUS+ sběrnice KNX	1	Tx = červená Rx = zelená	Na IPLOG-GAMA jsou LED 1-4 programovatelné uživatelem
2	BUS+				
3	NC	Nezapojeno			
4	BUS-	BUS- sběrnice KNX			
5	BUS-				

Připojení komunikační sběrnice KNX

IF modul s KNX rozhraním lze použít pouze v IO modulu, který je na základní desce (IF-Slot 2). Základem je mapovací tabulka webového rozhraní a Modbus registry v PLC IPLOG. Tabulka definuje, které hodnoty budou předávány mezi systémy. Nezávisle na této mapovací tabulce funguje IEC program, který umožňuje do pouhého předávání hodnot přidat logické operace a další závislosti.



- ❖ 1x Wiegand
- ❖ 2x 10-bit alarmové / digitální 5 V vstupy
- ❖ Přepětové ochrany 600W (10/1000 μ s)
- ❖ Provozní teplota od -40°C do $+70^{\circ}\text{C}$
- ❖ Provozní teplota součástek od -40°C do $+85^{\circ}\text{C}$



IF modul obsahuje Wiegand rozhraní a dva 10-bit alarmové / digitální vstupy pro připojení např. PIR čidel, tamperů a tlačítek. K nastavení Wiegand sběrnice a následnému zpracování dat slouží Bash skripty. Data mohou být rovněž transparentně přeposílána přes TCP server port do externích zařízení. Vstupy jsou v IEC 61131-3 METEL IDE dostupné jako proměnné typu BOOL a INTEGER.

OBJEDNACÍ NÁZEV	KÓD	POZNÁMKA
IF-11	0013-0013	Wiegand, 2x vstup
Pro objednání použijte online konfigurátor na www.iplog.eu .		
Kompatibilní s	IF-Slot 1	IF-Slot-2 IF-Slot

Popis svorek a výchozí funkce LED v PLC GAMA

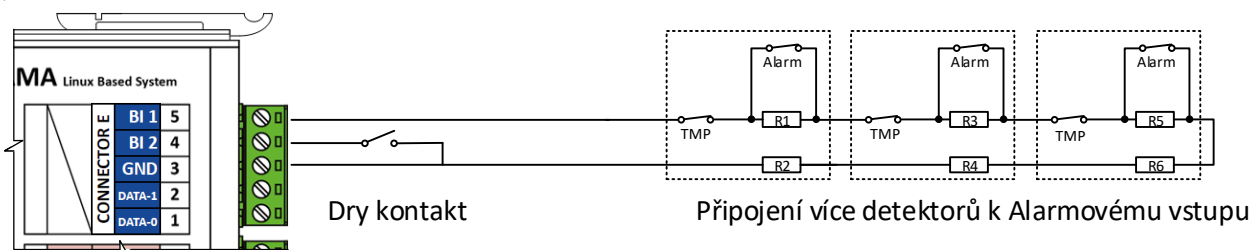
SVORKA		POPIS	VÝCHOZÍ NASTAVENÍ FUNKCE LED	
ČÍSLO	OZNAČENÍ		LED	POZNÁMKA
1	DATA-0	BUS1 Wiegand sběrnice	1	Tx = červená Rx = zelená
2	DATA-1			
3	GND	Zem	-	
4	BI2	10-bit alarmové / digitální 5 V vstupy	4	Sabotáž zkrat
5	BI1		3	= Log 1 = Svítí

Na IPLOG-GAMA jsou LED 1-4 programovatelné uživatelem

Technické parametry vstupů

Parametr	Hodnota	Poznámka
Vstupní napětí	Max. 7 V DC	
Přepětová ochrana	600 W	10 / 1000 μ s
Alarmový režim		
Rozsah	od 10 do 30.000 Ω	10-bit rozlišení
Digitální režim		
Dry kontakt	Log. 0: Rozpojeno	
	Log. 1: Připojeno k zemi	

Příklady zapojení digitálních / alarmových vstupů



Příklad zapojení s Wiegand jako virtuální čtečky

Analytický software na serveru detekuje v obraze IP kamery SPZ přijíždějících automobilů. Detekované SPZ odesílá po LAN do PLC IPLOG na domluvený TCP server port. Z něho PLC je string odeslán na Wiegand vstup přístupového systému, která ovládá závoru.



- ❖ 4x 10-bit alarmové / digitální 5 V vstupy
- ❖ Přepětové ochrany 600W (10/1000 μ s)
- ❖ Provozní teplota od -40°C do $+70^{\circ}\text{C}$
- ❖ Provozní teplota součástek od -40°C do $+85^{\circ}\text{C}$

IF modul obsahuje čtyři 10-bit alarmové / digitální vstupy pro připojení např. PIR čidel, tampery, tlačítka, koncové spínače... Vstupy jsou v IEC 61131-3 METEL IDE dostupné jako proměnné typu BOOL a INTEGER.



OBJEDNACÍ NÁZEV	KÓD	POZNÁMKA
IF-12	0014-0014	4x vstup
Pro objednání použijte online konfigurator na www.iplog.eu .		
Kompatibilní s	IF-Slot 1	IF-Slot 2
		IF-Slot

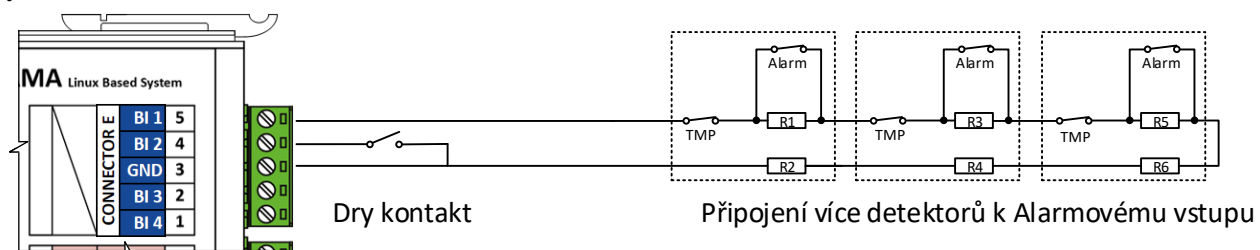
Popis svorek a výchozí funkce LED v PLC GAMA a IO Modulu

SVORKA		POPIS	VÝCHOZÍ NASTAVENÍ FUNKCE LED		
ČÍSLO	OZNAČENÍ		LED	POZNÁMKA	
1	BI 4	10-bit alarmové / digitální 5 V vstupy	4	Sabotáž zkrat = Log 1 = Svítí	Na IPLOG-GAMA jsou LED 1-4 programovatelné uživatelem
2	BI 3		3		
3	GND	Zem			
4	BI 2	10-bit alarmové / digitální 5 V vstupy	2	Sabotáž zkrat = Log 1 = Svítí	Na IPLOG-GAMA jsou LED 1-4 programovatelné uživatelem
5	BI 1		1		

Technické parametry vstupů

Parametr	Hodnota	Poznámka
Vstupní napětí	Max. 7 V DC	
Přepětová ochrana	600 W	10 / 1000 μ s
Alarmový režim		
Rozsah	od 10 do 30.000 Ω	10-bit rozlišení
Digitální režim		
Dry kontakt	Log. 0: Rozpojeno	
	Log. 1: Připojeno k zemi	

Příklady zapojení digitálních / alarmových vstupů



- ❖ 4x otevřený kolektor výstup
- ❖ Galvanické oddělení
- ❖ Přepětové ochrany 600W (10/1000 μ s)
- ❖ Provozní teplota od -40°C do $+70^{\circ}\text{C}$
- ❖ Provozní teplota součástek od -40°C do $+85^{\circ}\text{C}$



IF modul obsahuje čtyři otevřené kolektorové výstupy, které jsou schopné spínat nízké stejnosměrné napětí do připojené zátěže. Výstupy jsou v IEC 61131-3 METEL IDE dostupné jako proměnné typu BOOL.

OBJEDNACÍ NÁZEV	KÓD	POZNÁMKA
IF-15	0018-0018	4x otevřený kolektor výstup
IF-15G	0019-0019	4x OC výstup s galv. oddělením
Pro objednání použijte online konfigurátor na www.iplog.eu .		
Kompatibilní s	IF-Slot 1	IF-Slot 2
		IF-Slot

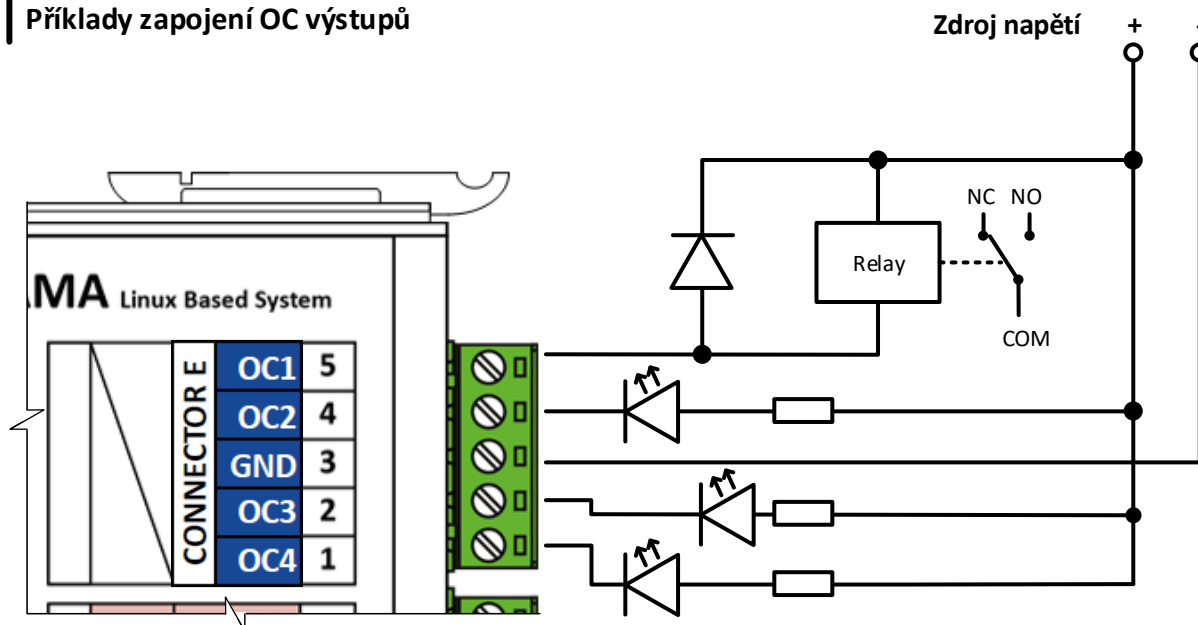
Popis svorek a výchozí funkce LED v PLC GAMA a IO Modulu

SVORKA		POPIS	VÝCHOZÍ NASTAVENÍ FUNKCE LED		
ČÍSLO	OZNAČENÍ		LED	POZNÁMKA	
1	OC4	Otevřené kolektorové výstupy	4	Sepnuto = Log 1 = Svítí	Na IPLOG-GAMA jsou LED 1-4 programovatelné uživatelem
2	OC3		3	Sepnuto = Log 1 = Svítí	
3	GND	Zem	-		
4	OC2	Otevřené kolektorové výstupy	2	Sepnuto = Log 1 = Svítí	Na IPLOG-GAMA jsou LED 1-4 programovatelné uživatelem
5	OC1		1	Sepnuto = Log 1 = Svítí	

Technické parametry OC výstupů

Parametr	Hodnota	Poznámka
Typ výstupu	NPN	Otevřený kolektor
Interní Pull-Up	4,7 Ω / 0,5W	Ochrana 33V transilem
Maximální zátěž	16 V / 200 mA	Sinking
Spínací frekvence	Max. 10 kHz	Pracovní cyklus 1:1
Přepětová ochrana	600 W	10 / 1000 μ s

Příklady zapojení OC výstupů



- ❖ 1x LoRa interface pro LORA-EP1 modul
- ❖ 1x RS485 s Modbus-RTU
- ❖ Přepětové ochrany 600W (10/1000µs)
- ❖ Galvanické oddělení
- ❖ Provozní teplota od -40°C do $+70^{\circ}\text{C}$
- ❖ Provozní teplota součástek od -40°C do $+85^{\circ}\text{C}$



IF modul obsahuje rozhraní pro připojení modulu LORA-EP1 (LoRaWAN End Node) a jedno RS485 sériové rozhraní s podporou Modbus RTU. Nástroje pro nastavení parametrů sériových rozhraní jsou k dispozici v IEC 61131-3 METEL IDE a v SSH konzoli.

OBJEDNACÍ NÁZEV	KÓD	POZNÁMKA
IF-18G	0023-0023	1x LoRa, 1x RS485
Pro objednání použijte online konfigurátor na www.iplog.eu .		
Kompatibilní s	IF-Slot 1	IF-Slot-2 IF-Slot

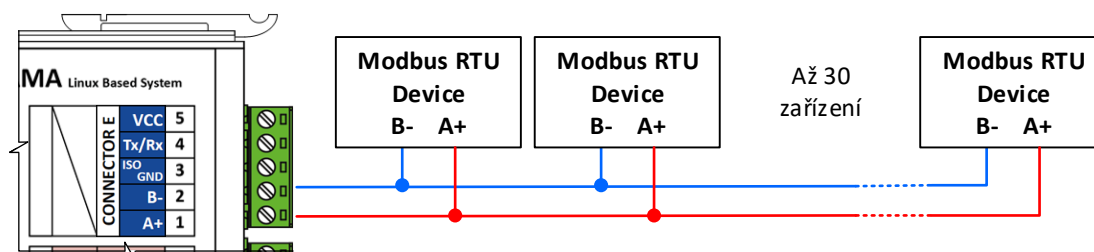
Popis svorek a výchozí funkce LED v PLC GAMA

SVORKA		POPIS	VÝCHOZÍ NASTAVENÍ FUNKCE LED		
ČÍSLO	OZNAČENÍ		LED	POZNÁMKA	
1	A+	BUS1 RS485 sběrnice s podporou Modbus RTU	1	Tx = červená Rx = zelená	Na IPLOG-GAMA jsou LED 1-4 programovatelné uživatelem
2	B-				
3	ISO GND	Zem	-		
4	Tx/Rx	LoRa rozhraní	2	Tx = červená Rx = zelená	Na IPLOG-GAMA jsou LED 1-4 programovatelné uživatelem
5	VCC				

Připojení komunikační sběrnice MODBUS RTU

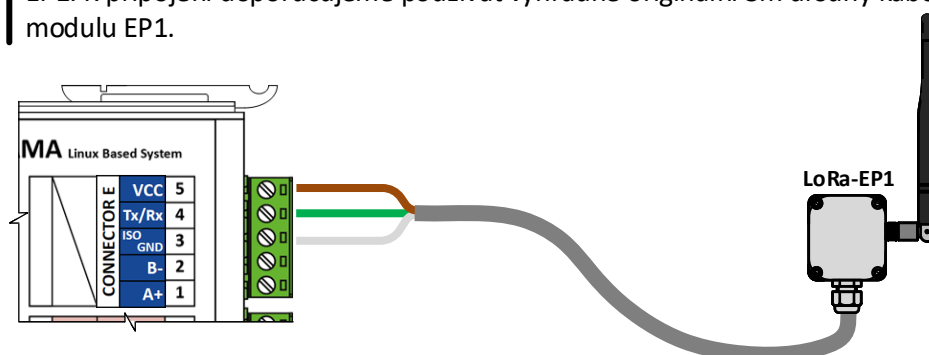
Univerzální rozhraní RS485 s protokolem MODBUS-RTU. Pokud je IF modul použit na PLC IPLOG, podporuje připojení až 30ks zařízení MODBUS SLAVE (IO moduly a senzory) s komunikační rychlostí až 115,2 kbps. Na MODBUS BUS lze připojit zařízení od různých výrobců.

IF-18G v PLC IPLOG-GAMA - nastaven jako Modbus RTU Master nebo Modbus RTU Slave (Modbus RTU Master je jiné zařízení na sběrnici)



Připojení k LoRa-EP1

IF modul obsahuje i rozhraní pro napájení a datovou komunikaci s LoRaWAN End Node modulem LoRa-EP1. K připojení doporučujeme používat výhradně originální 3m dlouhý kabel, který je součástí dodávky modulu EP1.



- ❖ 2x 10-bit alarmové / digitální 5 V vstupy
- ❖ 1x relé výstup
- ❖ Provozní teplota od -40°C do $+70^{\circ}\text{C}$
- ❖ Provozní teplota součástek od -40°C do $+85^{\circ}\text{C}$



IF modul obsahuje dva 10-bit alarmové / digitální vstupy pro připojení např. PIR čidel, tamperů a tlačítek a jeden relé výstup. Vstupy a výstup jsou v IEC 61131-3 METEL IDE dostupné jako proměnné typu BOOL a INTEGER.

OBJEDNACÍ NÁZEV	KÓD	POZNÁMKA
IF-21	0025-0025	2x vstup, 1x relé výstup
Pro objednání použijte online konfigurátor na www.iplog.eu .		
Kompatibilní s	IF-Slot 1	IF-Slot 2
		IF-Slot

Popis svorek a výchozí funkce LED v PLC GAMA a IO Modulu

SVORKA		POPIS	VÝCHOZÍ NASTAVENÍ FUNKCE LED		
ČÍSLO	OZNAČENÍ		LED	POZNÁMKA	
1	COM	V klidovém stavu otevřený kontakt	1	Výstup aktivní = svítí	Na IPLOG-GAMA jsou LED 1-4 programovatelné uživatelem
2	NO				
3	GND	Zem	-		
4	BI2	10-bit alarmové / digitální 5 V vstupy	4	Sabotáž zkrat	Na IPLOG-GAMA jsou LED 1-4 programovatelné uživatelem
5	BI1		3	= Log 1 = Svítí	

Technické parametry vstupů

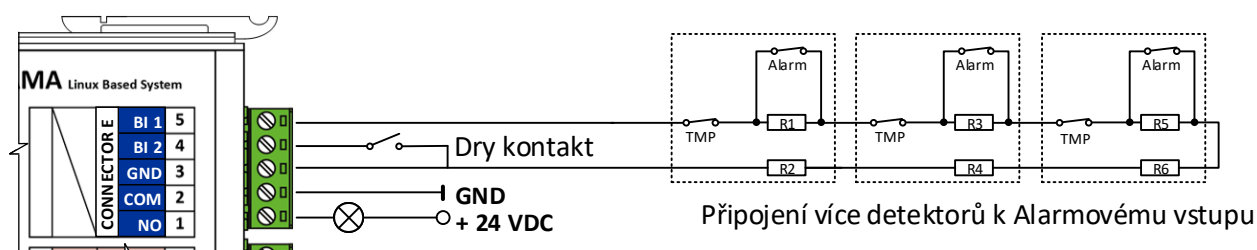
Parametr	Hodnota	Poznámka
Vstupní napětí	Max. 7 V DC	
Přepětová ochrana	600 W	10 / 1000 μs
Alarmový režim		
Rozsah	od 10 do 30.000 Ω	10-bit rozlišení
Digitální režim		
Dry kontakt	Log. 0: Rozpojeno / Log. 1: Připojeno k zemi	

Technické parametry relé výstupu

Parametr	Hodnota	Poznámka
Typ kontaktu	NO ⁽¹⁾	NO nastaveno z výroby
Maximální zátěž	0.5 A / 120 VAC	Odporová zátěž
	1 A / 24 VDC	Odporová zátěž
Elektrická životnost	3,000,000 operací	
Izolační napětí	1.000 Vrms / 1 min.	Svorky k elektronice nebo krytu

⁽¹⁾ Na PCB desce IF modulu je jumper, kterým lze změnit funkci relé z NO na NC.

Příklady zapojení



- ❖ 2x 24 V digitální vstupy
- ❖ 1x relé výstup
- ❖ Provozní teplota od -40°C do $+70^{\circ}\text{C}$
- ❖ Provozní teplota součástek od -40°C do $+85^{\circ}\text{C}$



IF modul obsahuje dva 24 V digitální vstupy, které mohou být připojeny k externím zařízením, jako jsou snímače, spínače, tlačítka, dveřní kontakty atd. a jeden relé výstup. Vstupy a výstup jsou v IEC 61131-3 METEL IDE dostupné jako proměnné typu BOOL.

OBJEDNACÍ NÁZEV	KÓD	POZNÁMKA
IF-22G	0026-0026	2x DI vstup, 1x relé výstup
Pro objednání použijte online konfigurátor na www.iplog.eu .		
Kompatibilní s	IF-Slot 1	IF-Slot 2
		IF-Slot

Popis svorek a výchozí funkce LED v PLC GAMA a IO Modulu

SVORKA		POPIS	VÝCHOZÍ NASTAVENÍ FUNKCE LED	
ČÍSLO	OZNAČENÍ		LED	POZNÁMKA
1	COM	V klidovém stavu otevřený kontakt	1	Výstup aktivní = svítí
2	NO			
3	GND	Zem	-	
4	DI2	24 V digitální vstupy	4	Log. 0: -30 V až 5 V
5	DI1		3	Log. 1: $+15\text{ V}$ až 30 V
				Na IPLOG-GAMA jsou LED 1-4 programovatelné uživatelem

Technické parametry vstupů

Parametr	Hodnota	Poznámka
Vstupní napětí DC / AC	Log. 0: -30 V až 5 V Log. 1: $+15\text{ V}$ až 30 V	Max. $50\text{ V} / 1\text{ s}$
Digitální typ vstupu	2 (24 VDC)	IEC 61131-2
Vstupní proud	12 mA při 24 VDC	
Galvanická izolace	2.500 V _{RMS} 1.000 V _{RMS}	DIx / CPU Mezi skupinami DI
Přepětová ochrana	600 W	10 / 1000 μs
Max. číací frekvence	20 kHz	Pracovní cyklus 1:1

Technické parametry relé výstupu

Parametr	Hodnota	Poznámka
Typ kontaktu	NO ⁽¹⁾	NO nastaveno z výroby
Maximální zátěž	0.5 A / 120 VAC 1 A / 24 VDC	Odporová zátěž Odporová zátěž
Elektrická životnost	3,000,000 operací	
Izolační napětí	1.000 Vrms / 1 min.	Svorky k elektronice nebo krytu

⁽¹⁾ Na PCB desce IF modulu je jumper, kterým lze změnit funkci relé z NO na NC.

Příklady zapojení

