



- ❖ Výsuvné provedení 19"/4U
- ❖ Snadná instalace
- ❖ Kompatibilní s PoE, PoE+, PoE++
- ❖ Napájení 230VAC
- ❖ Instalace až 4 switchů



OBJEDNACÍ NÁZEV	KÓD	VSTUP	VÝSTUP	VÝKON	VÝSTUP PRO BATERII
SHELF-4U/IP-SU120	4-500-014	230VAC	48-56VDC	120W	NE
SHELF-4U/IP-SU240	4-500-015	230VAC	48-56VDC	240W	NE
SHELF-4U/IP-SU110B	4-500-016	230VAC	48VDC	110W	12VDC

### Technické parametry

19" police SHELF-4U/IP-SU jsou určeny pro montáž:

- ❖ až 4 průmyslových switchů LAN-RING ve verzi BOX,
- ❖ až 6 průmyslových média konvertorů ve verzi BOX

do 19" stojanů. V tabulce níže naleznete přehled kompatibilních modelů. Všechny police jsou vybaveny zdroji, viz tabulka výše. Napájení 230V i připojení všech dalších datových kabelů je zepředu.

Switche LAN-RING	Poznámka	Média konvertory	Poznámka
2G-2S.0.2.F-BOX		200M-1S.0.1-BOX	s držákem DIN-LOCK-OH
2G-2S.0.2.F-BOX-PoE-PP		200M-1S.0.1-BOX-PoE+	s držákem DIN-LOCK-OH
2G-2S.0.2.F-BOX-PoE-HP		2G-1S.1.0-BOX	s držákem DIN-LOCK-OH
2G-2S.0.3.F-BOX-PoE+		2G-1S.1.0-BOX-PoE+	s držákem DIN-LOCK-OH
2G-2S.0.3.FC-BOX			
2G-2S.3.0.F-BOX			
2G-2S.1.4.F-BOX-PoE-PP			

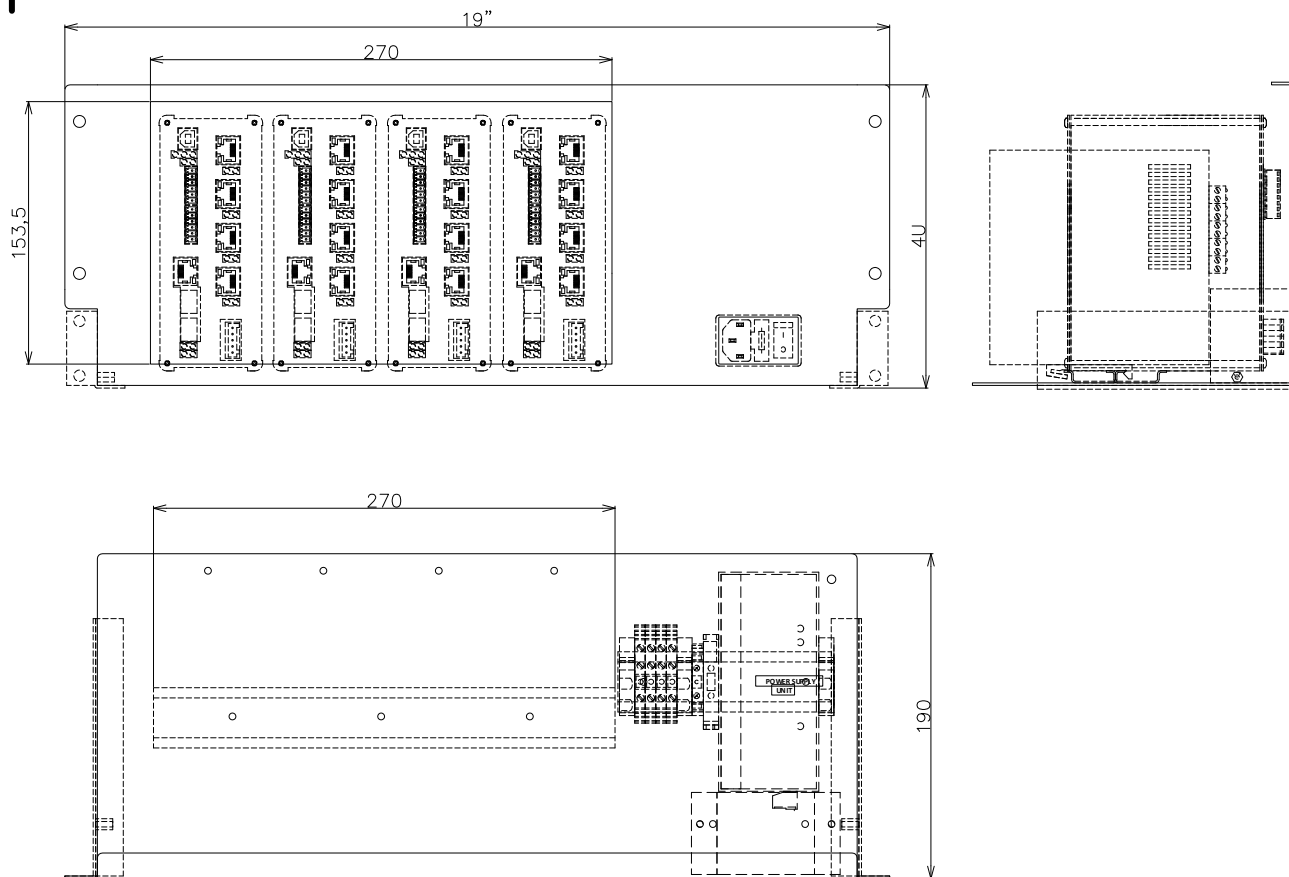
### Technické parametry

	Parametr	Hodnota	Jednotka	Poznámka
Mechanika	Rozměry - š / v / h	19" x 4U x 190	mm	
	Počet pozic pro switche	4		
	Materiál	Al plech		
	IP kód	IP20		
	Hmotnost	1,5	kg	bez switchů
Napájecí zdroj	Vstupní napětí	230	VAC	± 10 %
	Výstupní napětí	viz tabulka výše		
	Výstup pro akumulátor	viz tabulka výše		
	Pracovní teplota	-25....+60	°C	
Výrobce si vyhrazuje právo změny technických parametrů bez předchozího upozornění.				

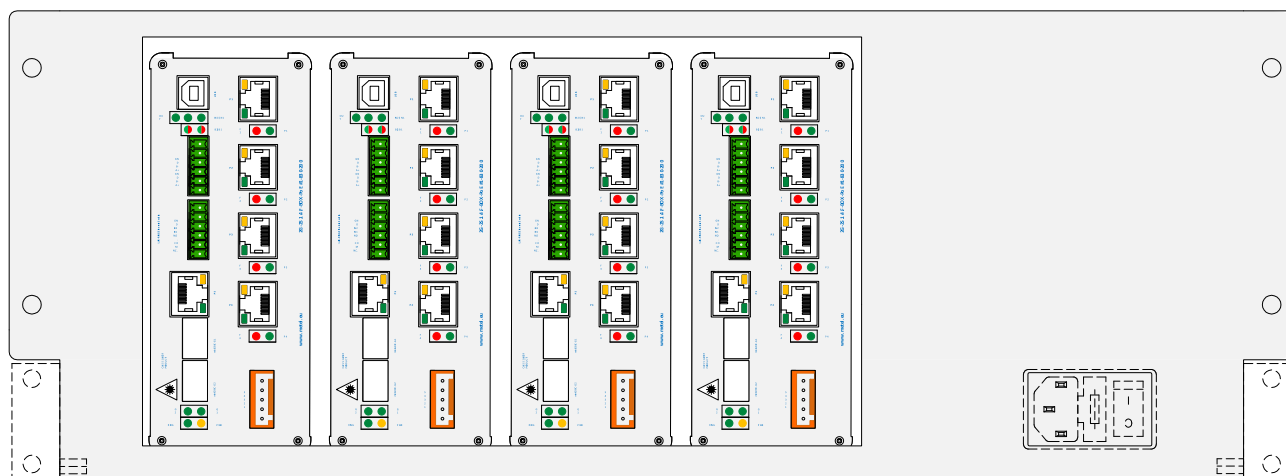
# SHELF-4U/IP-SU

Výsuvná 19" police pro switche a média konvertory

## Rozměry SHELF-4U/IP-SU



## Příklad osazení: 7 portové switche



REV: 202006 - Výchozí revize