

- ❖ Kompatibilní s MODBUS-RTU RS485
- ❖ Pracovní teplota od  $-40^{\circ}\text{C}$  až  $+80^{\circ}\text{C}$
- ❖ Relativní vlhkost 0-100% RH
- ❖ Přesnost  $\pm 0.3^{\circ}\text{C}$  / 3% RH ( $25^{\circ}\text{C}$ )

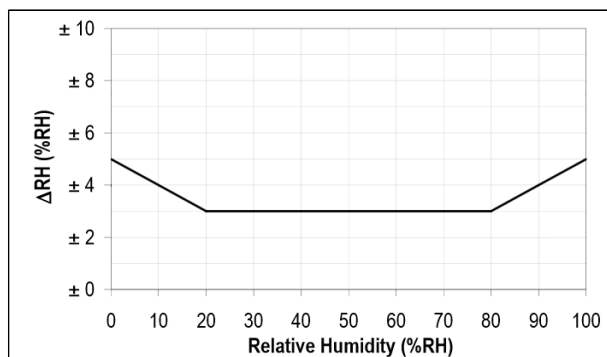
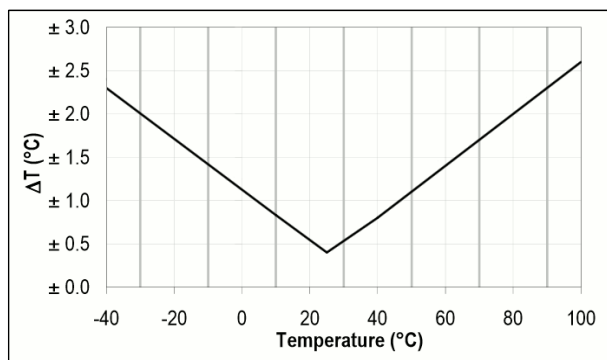


OBJEDNACÍ NÁZEV	KÓD	NAPÁJENÍ
IPSEN-TH2-MOD	5-202-283	12 VDC

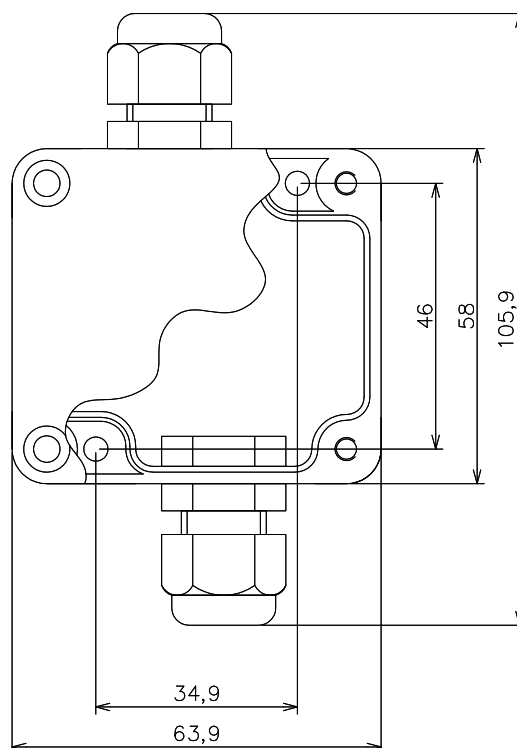
## Technické parametry

	Parametr	Hodnota	Jednotka	Poznámka
RS485 MODBUS	Počet	1		
	Rychlost	Max. 115.2	kbps	Výchozí nastavení
	Přepětová ochrana	30	A	8/20 $\mu$ s
Napájení	Vstup	10 - 16	VDC	
	Příkon	max. 0.5	W	
Přesnost měření	Teplota	$\pm 0,3$	$^{\circ}\text{C}$	při $25^{\circ}\text{C}$
	Vlhkost	$\pm 3$	%	při $25^{\circ}\text{C}$
Prostředí	Pracovní teplota	$-40\dots+80$	$^{\circ}\text{C}$	Teplota prostředí
	Stupeň krytí	IP52		
Parametry	Hmotnost	0.12	kg	
Certifikace	Standard CE			
Výrobce si vyhrazuje právo změny technických parametrů bez předchozího upozornění.				

## Přesnost



## Rozměry



**1. Montáž**

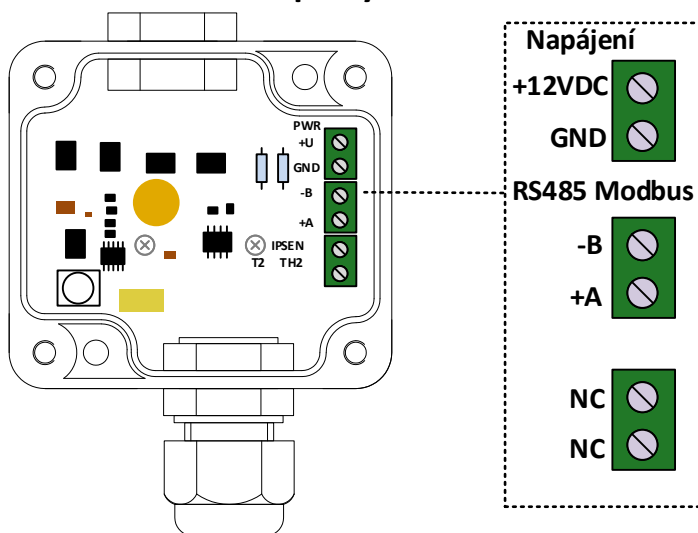
Senzor připevněte na rovný podklad. Všechny nezbytné připevňovací šrouby jsou součástí balení.

**2. Připojení napájení**

Odšroubujte horní kryt. Podle schématu níže připojte napájecí napětí 12 VDC. Připojení napájení je signalizováno rozsvícením LED diody PWR.

**3. Připojte RS485 MODBUS**

Podle schématu níže připojte komunikaci sběrnice RS485 Modbus. Přišroubujte zpět horní kryt.

**IPSEN-TH2-MOD - porty**

REV:  
201404 – výchozí verze  
201606 – přidán IPSEN-T2/TH2  
201904 – Modifikace pouze s Modbus

**Výchozí nastavení komunikace**

ID zařízení: 1 | Rychlost: 115 200 | Parita: žádná | Datové bity: 8 | Stop bit: 1

**Modbus registry**

	Předmět	Typ	R/W	Hodnota	Offset	
<b>Zařízení</b>	FW verze hlavní	u16	R		1010	
	FW verze vedlejší	u16	R		1011	
	FW verze - revize	u32	R		1012-13	
	Restart	u16	RW	55203 = Reboot	1201	
	Napětí na desce	u16	R	105 = 10,5V	1311	
<b>Nastavení sběrnice</b>	Přenosová rychlost	u16	RW	192 = 19.2 kbps 1152 = 115.2 kbps	2110	
	Databity	u16	RW	8 = 8b, 9 = 9b	2111	
	Parita	u16	RW	78 = None 69 = Even 79 = Odd	2112	
	Stopbity	u16	RW	10=1, 20=2, 15=1,5	2113	
	MODBUS adresa	u16	RW	1 - 247	2120	
	Předmět	Kanál	Typ	R/W	Hodnota	Offset
<b>Měření a Korekce</b>	Teplota	AI#01	s16	R	100 = 10 °C	5001
	Vlhkost	AI#02	s16	R	500 = 50 %	
	Korekce teploty	AI#01	s16	RW	100 = 10 °C	5101
	Korekce vlhkosti	AI#02	s16	RW	500 = 50 %	5102