

LAN-EXT-PD/NPD



Montáž na rovný podklad*



Montáž na DIN35*



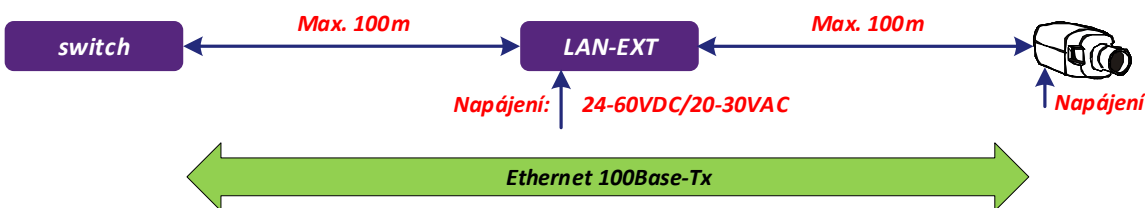
IP65

- Prodloužení ethernetu 100 BASE-TX
- Prodloužení napájení PoE/PoE+
- Přepětové ochrany LAN portů 30A 8/20 μ s
- Ochrana proti ESD dle IEC 61000-4-2 \pm 15kV
- Kompatibilní s PoE dle IEEE 802.3af i at
- Provozní teplota od - 40°C do +70°C

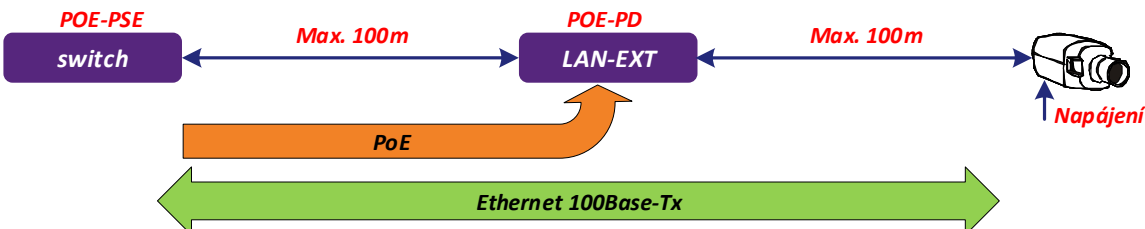
OBJEDNACÍ NÁZEV	KÓD	NAPÁJENÍ
LAN-EXT-BOX-PD	2-106-572	PoE/24-60VDC/20-30VAC
LAN-EXT-BOX-NPD	2-107-572	PoE/24-60VDC/20-30VAC
LAN-EXT-NPD-IP65	2-107-573	pouze PoE

* Držáky jsou součástí balení

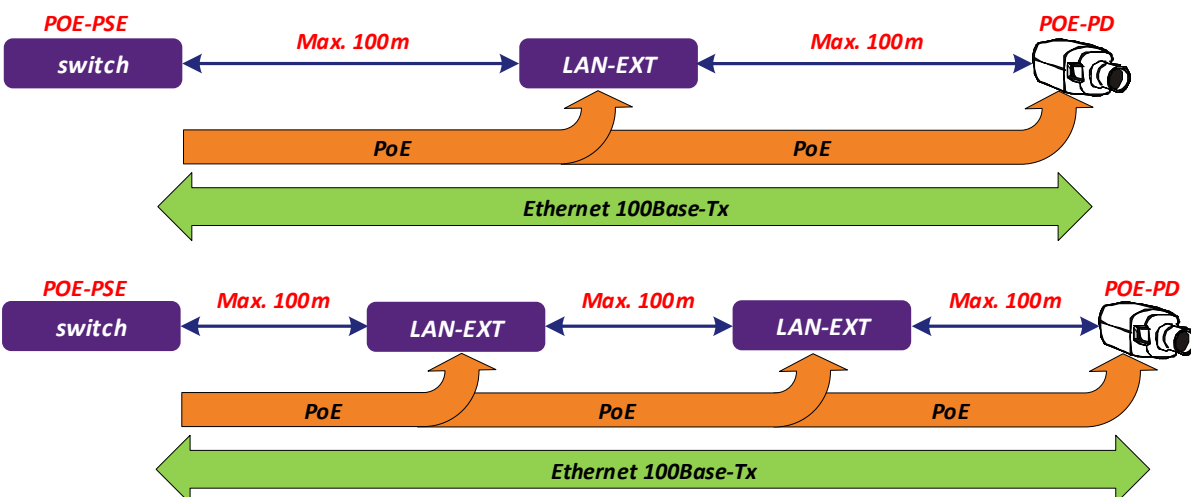
Obrázek č.1: LAN-EXT-PD/NPD - připojení ke switchům bez PoE



Obrázek č.2: LAN-EXT-PD - připojení ke switchům s PoE



Obrázek č.3: LAN-EXT-NPD/IP65 - připojení ke switchům s PoE



Instalační manuál REV:201411

LAN-EXT-PD/NPD

Extendery LAN 100BASE-TX po UTP Cat5e

LAN-EXT-PD - popis a technické parametry

LAN-EXT-PD je extender sítě LAN vhodný pro prodloužení LAN o 100m. Po celé délce přenosu zaručuje propustnost 100Mbps v režimu full duplex. Součástí extenderu je PoE-PD (PoE Power Device dle IEEE 802.3af a IEEE 802.3at) obvod podporující standardní detekční a klasifikační mechanismy dle norem IEEE 802.3af a IEEE 802.3at. Při napájení ze standardního PoE injektoru nebo switche je nutné dodržet pravidlo dané normou a to, že PoE-PSE obvod ve switchi / injektoru může napájet pouze jedno PoE PD zařízení (extender). Viz obrázek č. 2 na předchozí straně.

LAN-EXT-NPD/IP65 - popis a technické parametry

LAN-EXT-NPD je extender sítě LAN a PoE, vhodný pro prodloužení LAN a PoE o 100m. V případě použití 2 kusů prodlouží LAN a PoE až na 300m. V celé délce přenosu zaručuje propustnost 100Mbps v režimu full duplex. Po připojení switche / injektoru s podporou PoE dle norem IEEE 802.3af nebo IEEE 802.3at extender počká na moment, kdy je detekováno a klasifikováno koncové PoE PD zařízení (kamera, čidlo). Poté se zapne a začne propouštět data. Viz obrázek č.3 na předchozí straně.

LAN-EXT-NPD-IP65 je provedení ve venkovní krabici s krytím IP65.

Poznámka: LAN-EXT-NPD-IP65 je možné napájet pouze přes PoE, nelze použít samostatné externí napájení.

	Parametr	Hodnota	Jednotka	Poznámka
Ethernet	100 Base-Tx	2x RJ45		
	Žlutá LED ACT	Detekce průchodu paketů		
	Zelená LED LINK	Detekce rychlost 10/100Mbps		
	Přepětová ochrana	30	A	8/20 μs
	Contact Discharge: ±8		kV	IEC 61000-4-2
	Contact Discharge: ±15		kV	IEC 61000-4-2
Napájení	EFT Protection: 60		A	IEC 61000-4-4
	PoE	IEEE 802.3af / IEEE 802.3at		
	DC	24-60	VDC	
	AC	20-30	VAC	
	Příkon	Max. 1.5W		
	žlutá LED PWR	Detekce připojení napájení		
	Ochrany	Přepětová: 600W ve vlně 10/1000μs Proudová: vratná		
Prostředí	Pracovní teplota	-40...+70	°C	teplota prostředí
	Vlhkost	Max. 95 (nekondenzující)	%	
Mechanika	BOX: Rozměry - š / v / d	52 / 32 / 82	mm	
	IP65: Rozměry - š / v / d	114 / 73 / 184	mm	
	Hmotnost: BOX / IP65	0,16 / 0,36	kg	
Certifikace	TÜV			

Výrobce si vyhrazuje právo změny technických parametrů bez předchozího upozornění.

Maximální přenášený výkon PoE (Obrázek č.3)

Zdroj PoE	Koncové PoE zařízení ve vzdálenosti:	150m (1 extender)	200m (1 extender)	250m (2 extendery)	300m (2 extendery)
PoE switch		12	11	10	9
PoE+ switch		21	20	18	16

Instalační manuál REV:201411
LAN-EXT-PD/NPD
Extendery LAN 100BASE-TX po UTP Cat5e

Instalace LAN-EXT-PD

1. Montáž

LAN Extender připevněte na určené místo, buď na rovný podklad nebo na lištu DIN35.

2. Připojte napájení

LAN Extendery lze napájet po datovém kabelu prostřednictvím standardů PoE (IEEE 802.3af) / PoE+ (IEEE 802.3at). Další možnost je napájet extender z externího zdroje o napětí 24-60VDC (nezáleží na polaritě) nebo 20-30VAC.

3. Připojte datové kabely

Extender má 2 porty fast ethernet podporující rychlost 100BASE-TX FULL DUPLEX.

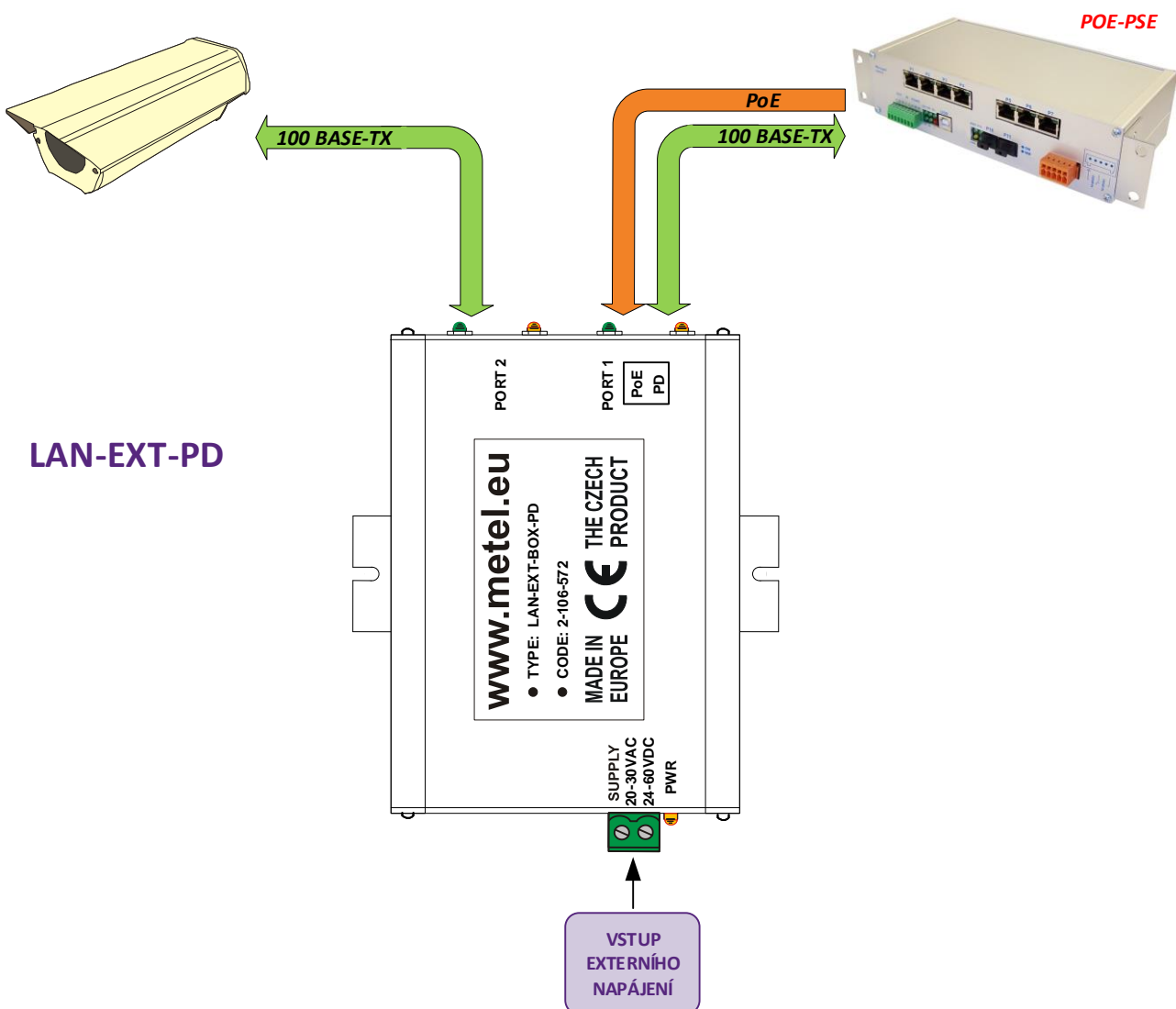
PORT 1 podporuje napájení PoE/PoE+. Jeden LAN Extender umožní uje prodloužení datového vedení max. o 100m. Prodloužit vedení je možné pouze dvakrát na celkovou délku max. 300m od switche / injektoru.

LED signalizace

Žlutá LED PWR - rozsvícením signalizuje připojení napájení.

Zelená LED LINK - rozsvítí se po připojení zařízení s rozhraním 100 BASE-Tx FULL DUPLEX.

Žlutá LED ACT - blikáním signalizuje průchod paketů.



Instalační manuál REV:201411

LAN-EXT-PD/NPD

Extendery LAN 100BASE-TX po UTP Cat5e

Instalace LAN-EXT-NPD/IP65

1. Montáž

LAN Extender připevněte na určené místo, buď na rovný podklad nebo na lištu DIN35.

2. Připojte napájení

LAN Extendery lze napájet po datovém kabelu prostřednictvím standardů PoE (IEEE 802.3af) / PoE+ (IEEE 802.3at). Další možnost je napájet extender z externího zdroje o napětí 24-60VDC (nezáleží na polaritě) nebo 20-30VAC.

Upozornění: LAN-EXT-NPD-IP65 – lze napájet pouze přes PoE (svorky pro externí napájení nejsou dostupné).

3. Připojte datové kabely

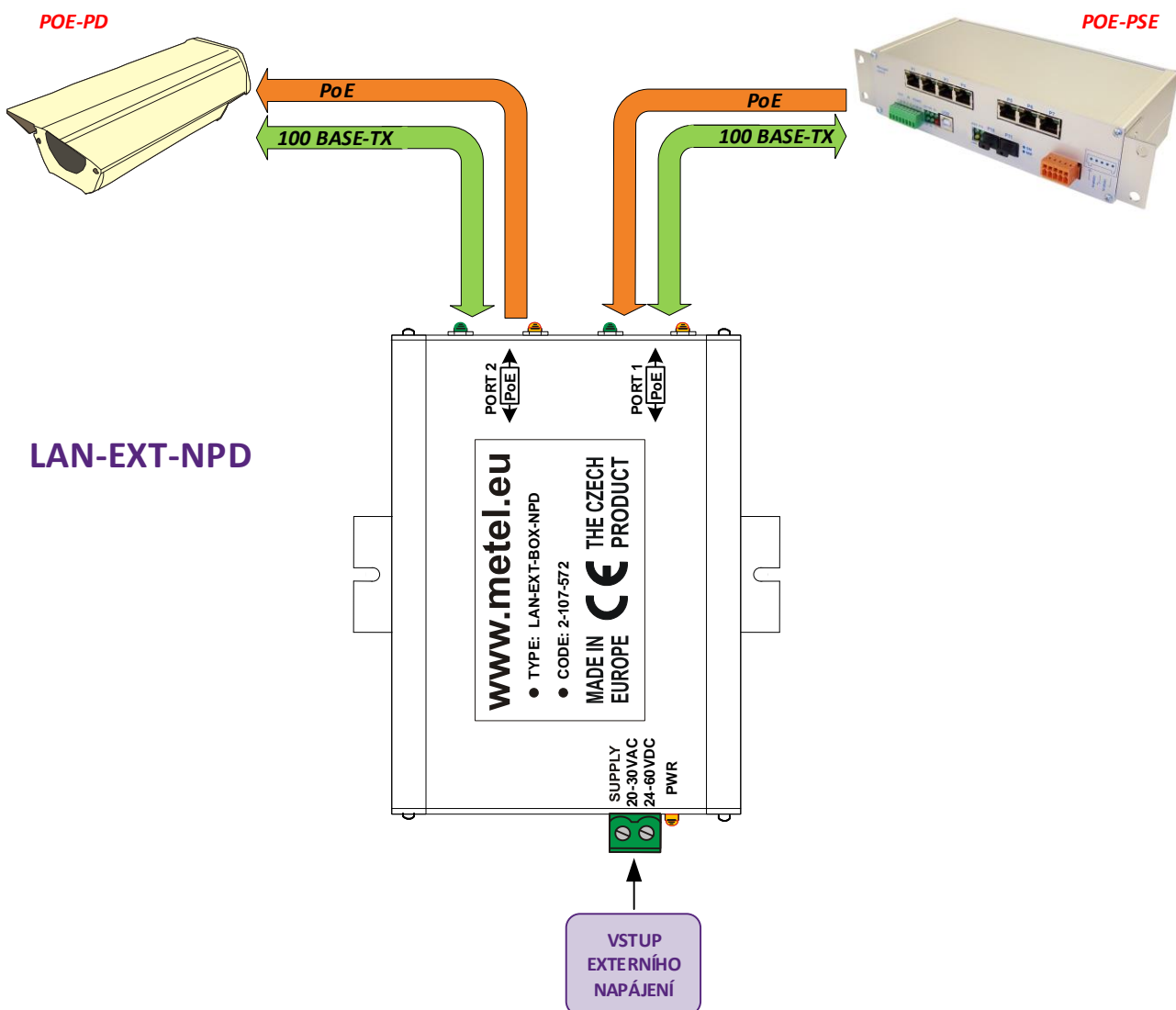
Extender má 2 funkčně zcela shodné porty fast ethernet podporující rychlost 100BASE-TX FULL DUPLEX a napájení PoE/PoE+. Jeden LAN Extender umožňuje prodloužení datového vedení max. o 100m. Prodloužit vedení je možné pouze dvakrát na celkovou délku max. 300m od switche / injektoru.

LED signalizace

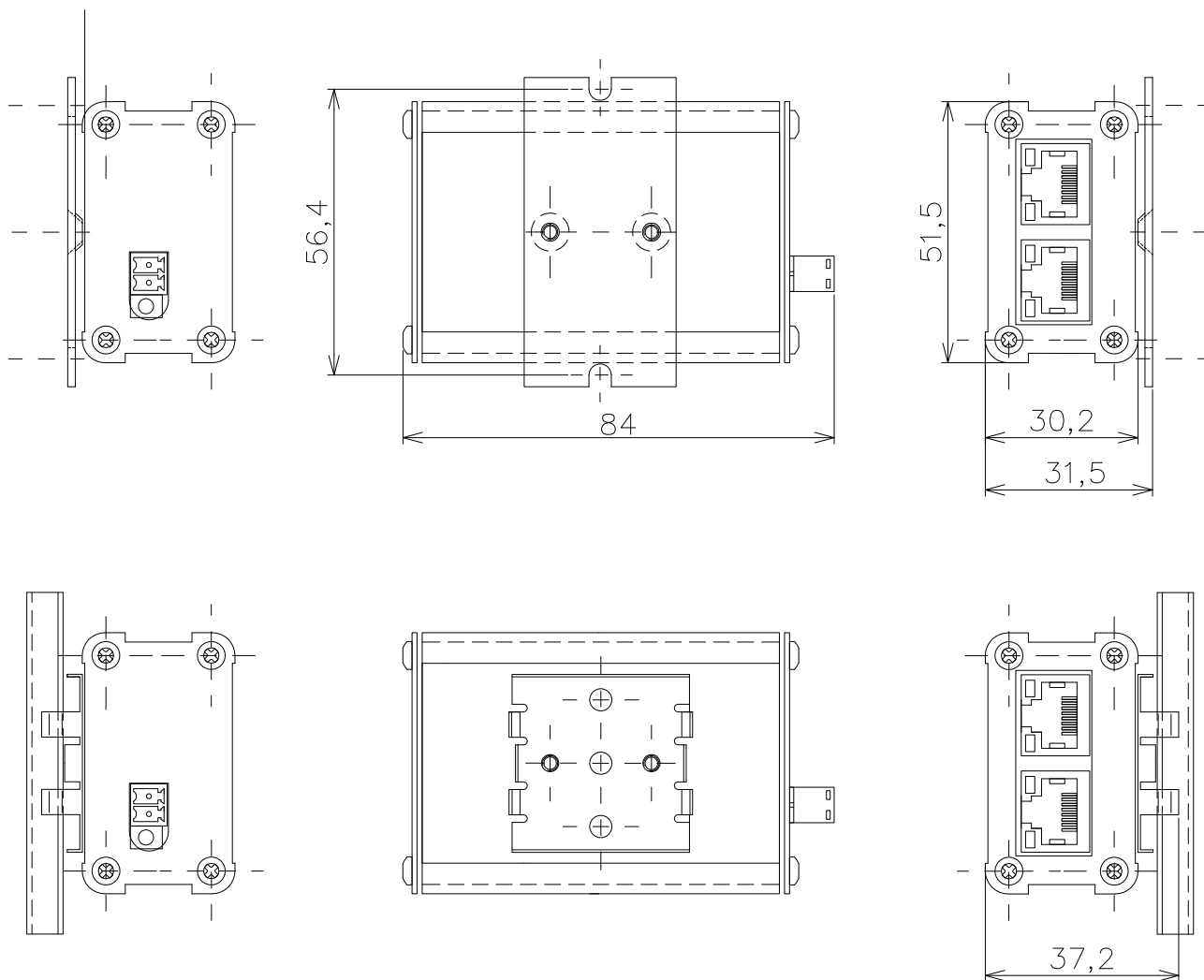
Žlutá LED PWR - rozsvícením signalizuje připojení napájení.

Zelená LED LINK - rozsvítí se po připojení zařízení s rozhraním 100 BASE-Tx FULL DUPLEX.

Žlutá LED ACT - blikáním signalizuje průchod paketů.



Rozměry LAN-EXT-NPD/PD



REVIZE: 201211
 REVIZE: 20121117
 REVIZE: 201212
 REVIZE: 201310
 REVIZE: 201411

Zahájení sériové výroby
 Rozděleno na verze A a B
 Změna označení verzí (A -> PD a B -> NPD)
 Změna způsobu napájení u NPD (viz. poznámka na str. 2)
 Přidán LAN-EXT-NPD-IP65

Rozměry LAN-EXT-NPD-IP65

