



Montáž na rovný podklad



Kolmá montáž na DIN35

- ❖ Digitální modulace
- ❖ 1x SC/PC optický konektor (CWDM)
- ❖ 2x data BUS
- ❖ 1x relé LOCK NO/NC
- ❖ Přepětová ochrana
- ❖ Proudová ochrana napájení
- ❖ Provozní teplota -40°C do $+70^{\circ}\text{C}$
- ❖ Provozní teplota součástek od -40°C do $+85^{\circ}\text{C}$

OBJEDNACÍ NÁZEV	KÓD	NAPÁJENÍ
FIWRE-S-PDS	1-004-290	10-20VDC ⁽¹⁾
TDW-S-PDS-BOX/12	1-504-290	10-20VDC ⁽¹⁾
RDW-S-PDS-BOX/12	1-604-290	10-20VDC ⁽¹⁾
Držák na DIN35 a rovný podklad je součástí balení.		
⁽¹⁾ Napájení ze sběrnice		

Připojení ke sběrnici M-BUS systému ABI

kompatibilita



Připojení ke sběrnici BUS 2 systému MB SECURE

kompatibilita



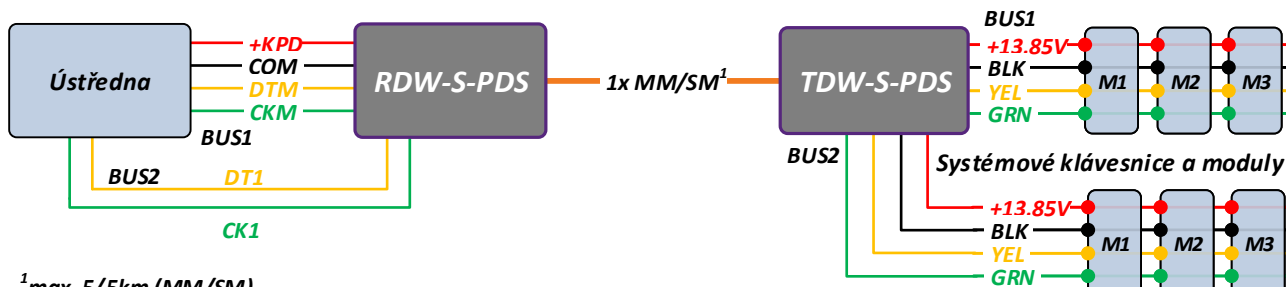
Připojení ke sběrnici BUS systému PARADOX EVO

kompatibilita



Připojení ke sběrnicím systému SATEL INTEGRA

kompatibilita



¹max. 5/5km (MM/SM)

²max. 5/10km (MM/SM)

Popis a technické parametry

kompatibilita

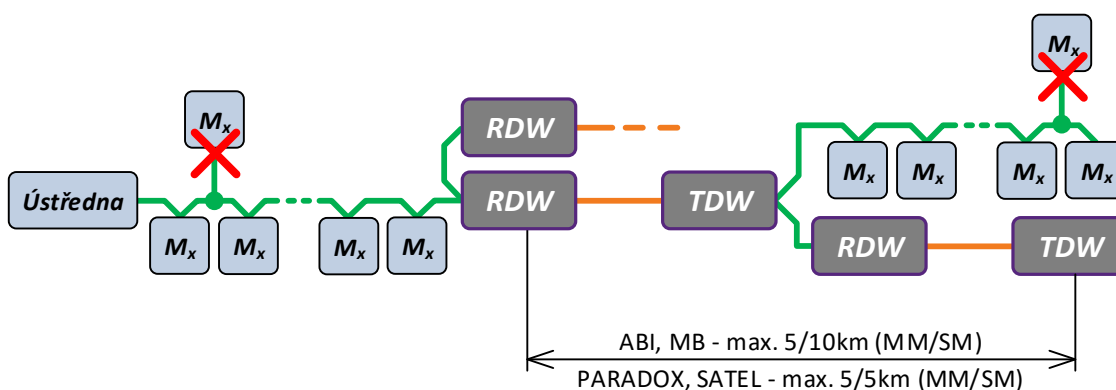
Tyto optopřevodníky jsou určeny k přenosu systémových sběrnic zabezpečovacích ústředěn ABI PKE, MB SECURE HONEYWELL, PARADOX EVO a SATEL INTEGRA.

	Parametr	Hodnota	Jednotka	Poznámka
BUS	Přepětová ochrana	600	W	puls 10/1000 μ s
Optika	Optický výkon	-14 do -8 / -10 do 0	dBm	SM / MM
	Citlivost	-31	dBm	SM / MM
	Optická vlákna	1x SM 9/125 - SC konektory	μ m	broušení PC
		1x MM 50(62,5)/125 - SC kon.	μ m	broušení PC
Optický dosah	ABI	5/10	km	SM / MM
	MB SECURE	5/10	km	SM / MM
	PARADOX EVO	5/5	km	SM / MM
	SATEL INTEGRA	5/5	km	SM / MM
POZOR: převodníky obsahují zdroje laserového záření třídy 1 dle EN 60825 -1-1				
LOCK relé	RDW	NO/NC kontakt s max. 125VAC/0,5A nebo 60VDC/0,3A		
		NO kontakt sepnutý = komunikace OK		
Napájení	Napětí	10-20	VDC	ze sběrnice
	Proud při 12VDC	Max. 100	mA	
	Ochrany	přepětová / proudová	600W - puls 10/1000 μ s / vratná	
Prostředí	Pracovní teplota	-40..+70	$^{\circ}$ C	teplota prostředí
	Vlhkost	max. 95	%	nekondenzující
Mechanika	Rozměry - š / v / d	110 x 97 x 30 (37)	mm	(s DIN držákem)
	Hmotnost	typ: 0,2	kg	
Výrobce si vyhrazuje právo změny technických parametrů bez předchozího upozornění.				

Doporučená topologie

kompatibilita

Při návrhu topologie doporučujeme držet se topologie sběrnice a nedělat ze sběrnice delší odbočky než 1metr. Jakékoliv delší odbočky mohou mít za následek vznik odrazů při komunikaci a zvýšenou citlivost na rušení. Ve schématu níže jsou naznačeny další omezení týkající se přenosu po optickém vlákne a vícenásobného použití optických převodníků.



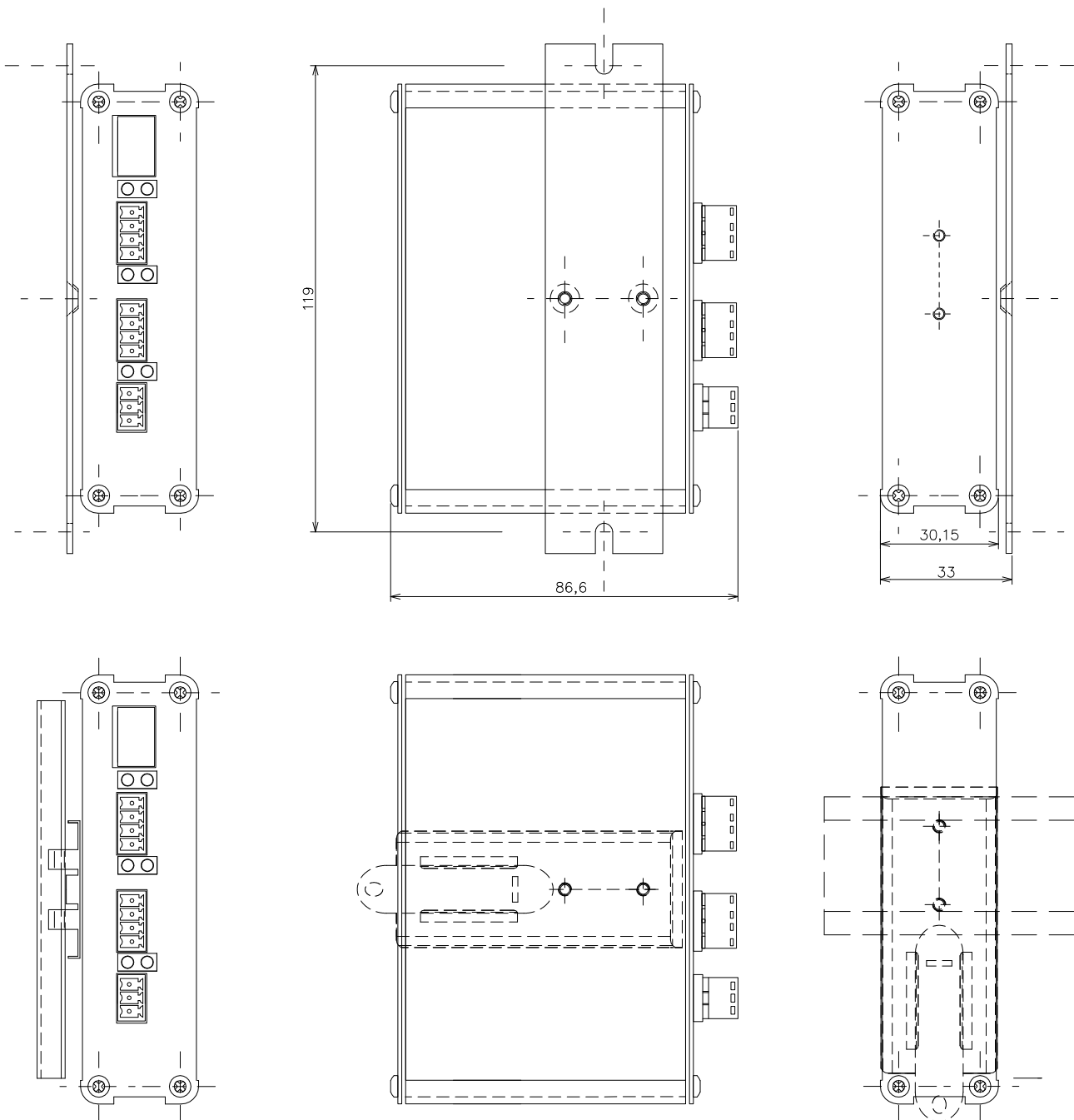
Další omezení optického přenosu

Maximální počet párů RDW+TDW v sérii = 3

Maximální počet paralelně zapojených párů RDW+TDW v sérii = 3

Rozměry

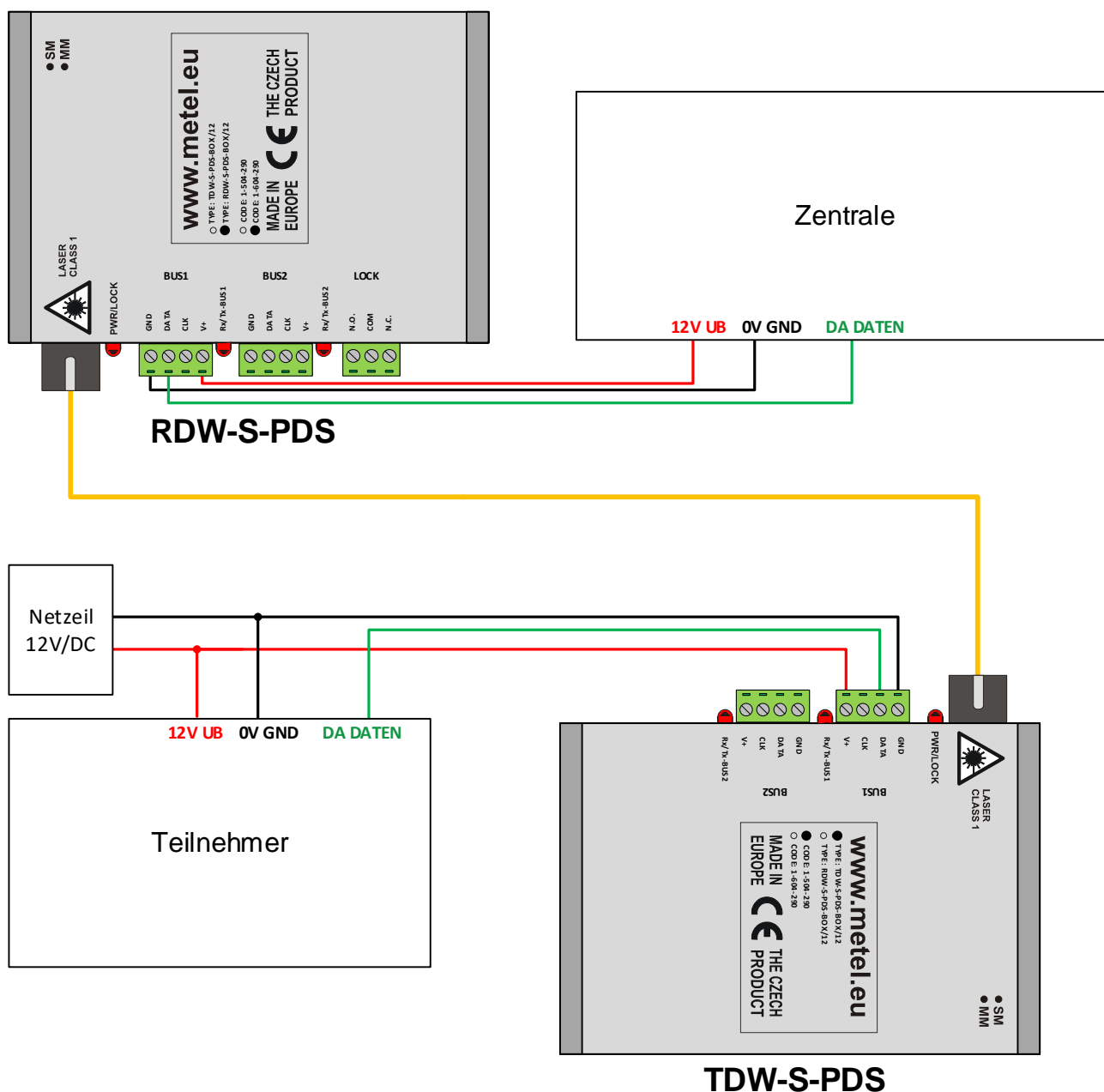
univerzálnost



REVIZE: 201602 – Předsériová verze
201603 – Sériová produkce
202001 – Podpora ABI, MB-SECURE

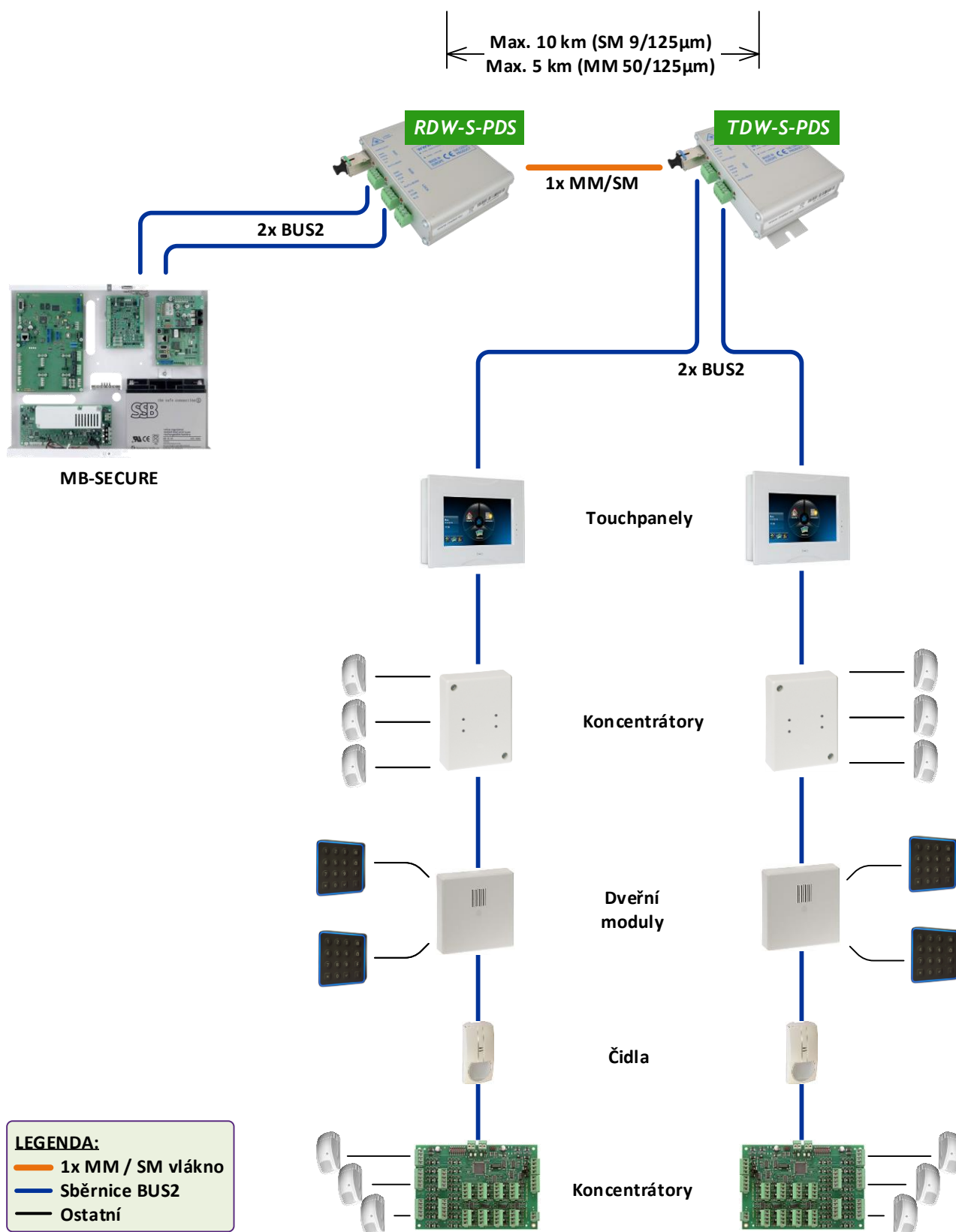
Připojení ke sběrnici M-BUS systému ABI

kompatibilita



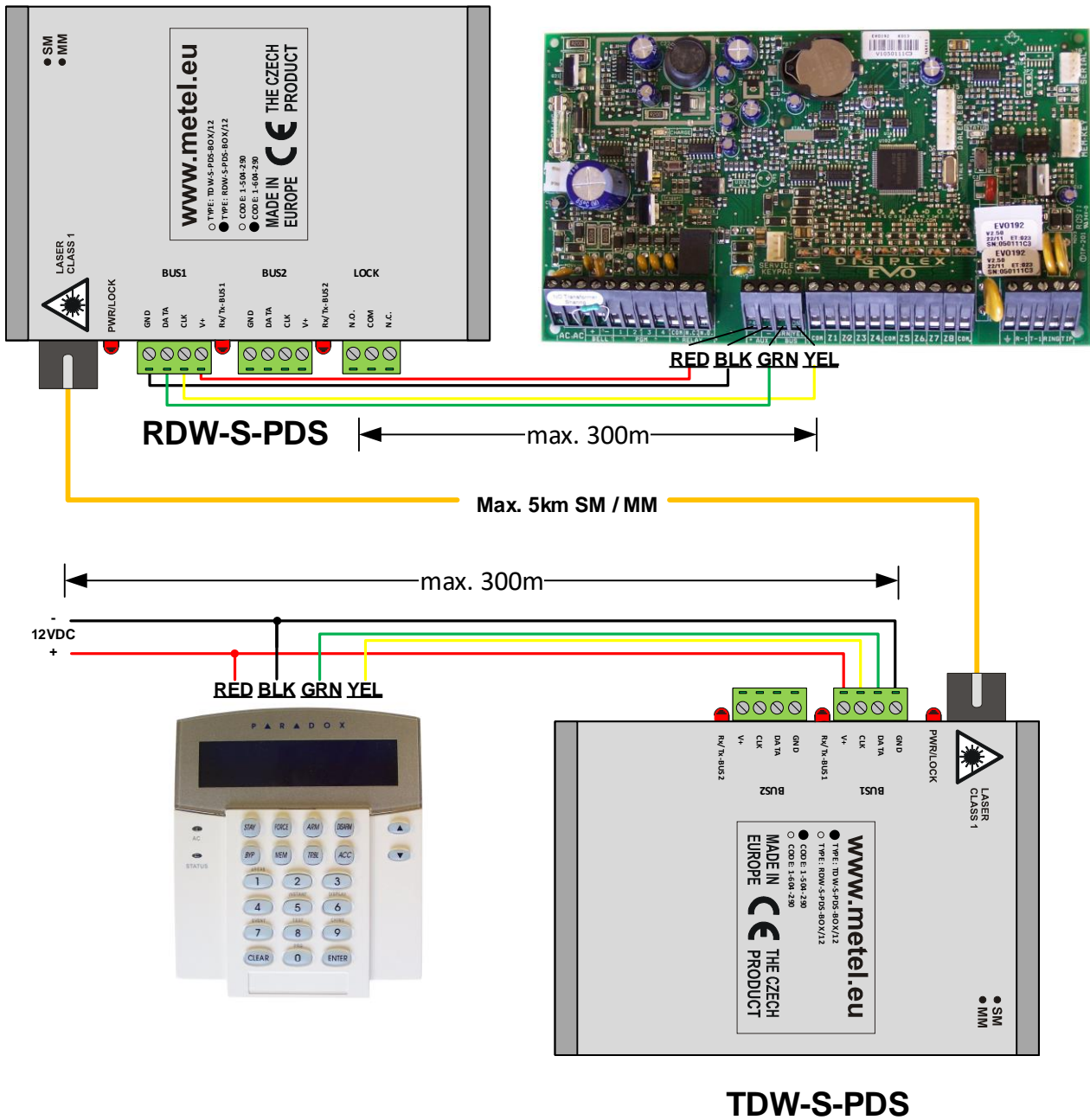
Připojení ke sběrnici BUS2 systému MB SECURE

kompatibilita



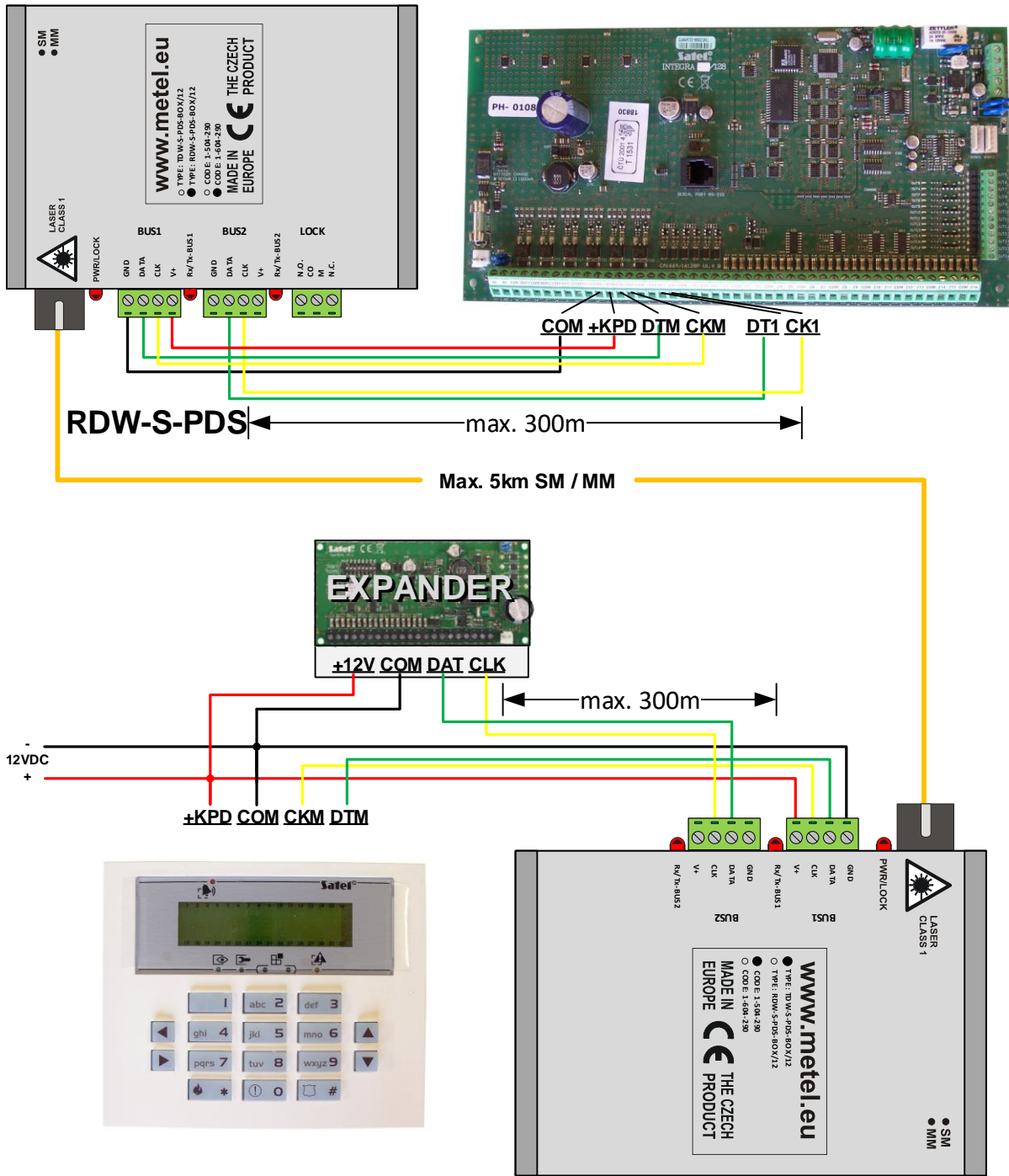
Připojení ke sběrnici BUS systému PARADOX EVO

kompatibilita



Připojení ke sběrnicím systému SATEL INTEGRA

kompatibilita



TDW-S-PDS

FIWRE-S-PDS

Optopřevodníky sběrnic ABI, MB SECURE, PARADOX EVO, SATEL INTEGRA

1. Montáž

RDW-S-PDS umístěte na straně ústředny.
TDW-S-PDS umístěte na straně modulů (klávesnice, exp..) Převodník připevňte na určené místo, buďto na rovný podklad nebo na lištu DIN35.

2. Připojte napájení

12VDC ze sběrnice na straně ústředny a ze stejnosměrného zdroje na straně modulů mezi svorky V+ a GND, připojení napájení je signalizováno rozsvícením žluté LED POWER.

☞ Součástí převodníků jsou přepětové ochrany na datových portech a napájení poskytující dostatečnou ochranu převodníků před přepětím v zónách LPZ1 a LPZ2. V případě instalace převodníků ve venkovním prostředí (zóny LPZ0A a LPZ0B), doporučujeme je umístit do rozváděčů zajišťujících elektromagnetické stínění. Další informace týkající se této problematiky naleznete na www.metel.eu v dokumentu „Přepětová ochrana IP CCTV systému dle ČSN EN 62305“.

3. Připojte optické vlákno

zakončené konektorem SC (broušení PC). Po propojení TDW-S-PDS a RDW-S-PDS zhasne LED LOCK. Dosah optického vlákna je maximálně:

- MM/SM - 5/5 km pro systémy PARADOX EVO a SATEL INTEGRA,
- MM/SM - 5/10km pro systémy ABI a MB SECURE.

☞ Použitá optická trasa musí splňovat minimální technické požadavky uvedené na www.metel.eu v dokumentu “xDW - minimální požadavky na kvalitu optické trasy”. Při nedodržení těchto požadavků může dojít k zásadnímu snížení kvality komunikace.

4. Připojte signálová vedení

postupujte podle typu zabezpečovacího systému dle obrázků na předchozích stránkách. Datové linky připojte do xDW-S-PDS na svorky DATA a CLK.

5. Popis signalizace

LED PWR - rozsvícením detekuje napájení
LED LOCK - rozsvícením detekuje:
sepnutí relé
přerušení optiky
závadu na vzdáleném zařízení

LED Rx/Tx1 - datová linka

- blikáním červené LED Tx - vysílání dat
- blikáním zelené LED Rx - příjem dat

LED Rx/Tx2 - datová linka

- blikáním červené LED Tx - vysílání dat
- blikáním zelené LED Rx - příjem dat

☞ Konverze dat z metalického vedení na optiku a zpět je zcela transparentní. Převodníky neobsahují žádný firmware, který by data jakýmkoliv způsobem zpracovával. Převodníky proto nevyžadují žádnou speciální konfiguraci. Jejich instalace a zprovoznění je velmi jednoduchá a rychlá.

