



BOX verze



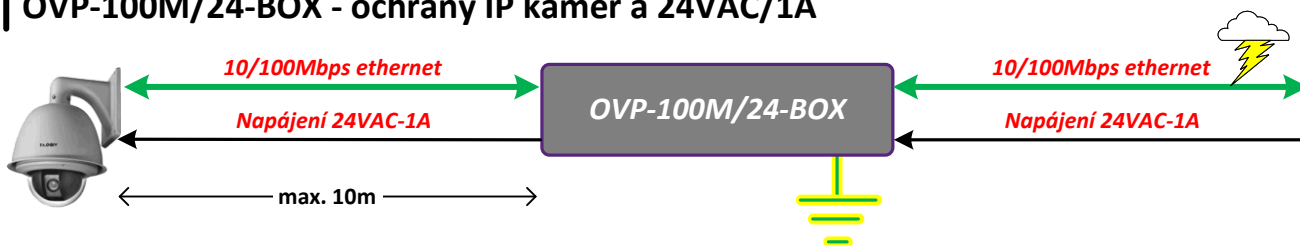
IP55 verze

- ❖ Průmyslové provedení
- ❖ Dvoustupňová ochrana
- ❖ Galvanicky izolovaná PE svorka
- ❖ Provozní teplota – 40°C do +80°C

OBJEDNACÍ NÁZEV	KÓD	NAPÁJENÍ
OVP-100M/24-BOX	4-448-103	24VAC/1A
OVP-100M/24-IP55	4-448-108	24VAC/1A

* Držák na DIN35 a rovný podklad je součástí balení.

OVP-100M/24-BOX - ochrany IP kamer a 24VAC/1A



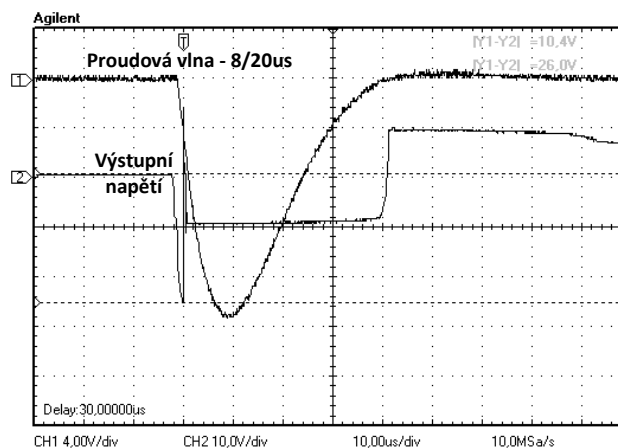
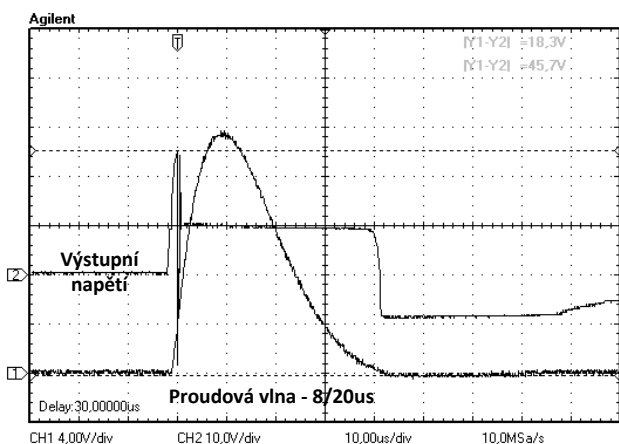
Aplikační poznámka: Integrované přepětové ochrany

U venkovních IP systémů doporučujeme používat průmyslové switche LAN-RING. Mají integrované přepětové ochrany a zaručují tak spolehlivý provoz systému i při instalaci ve venkovních a průmyslových aplikacích.



bleskojistky
transily
bleskojistky
transily

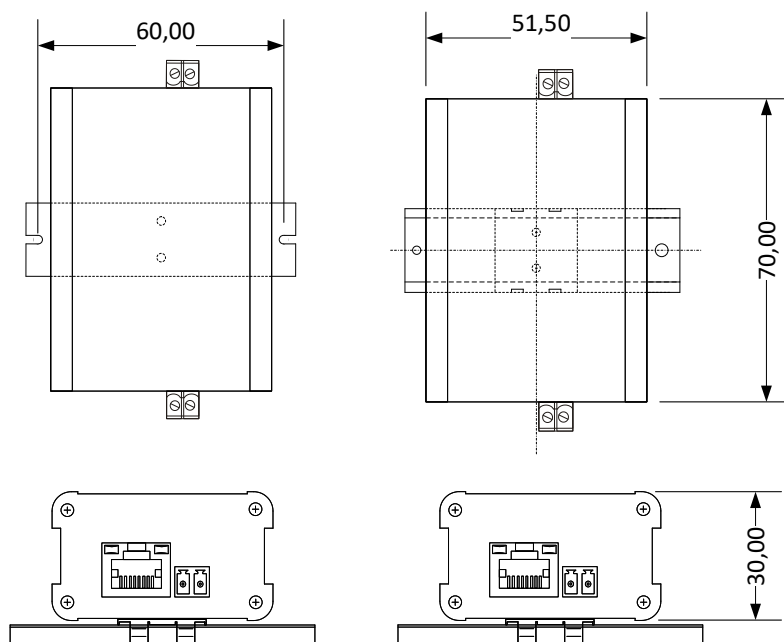
Příklad funkce přepětové ochrany - průběh na páru 1-2



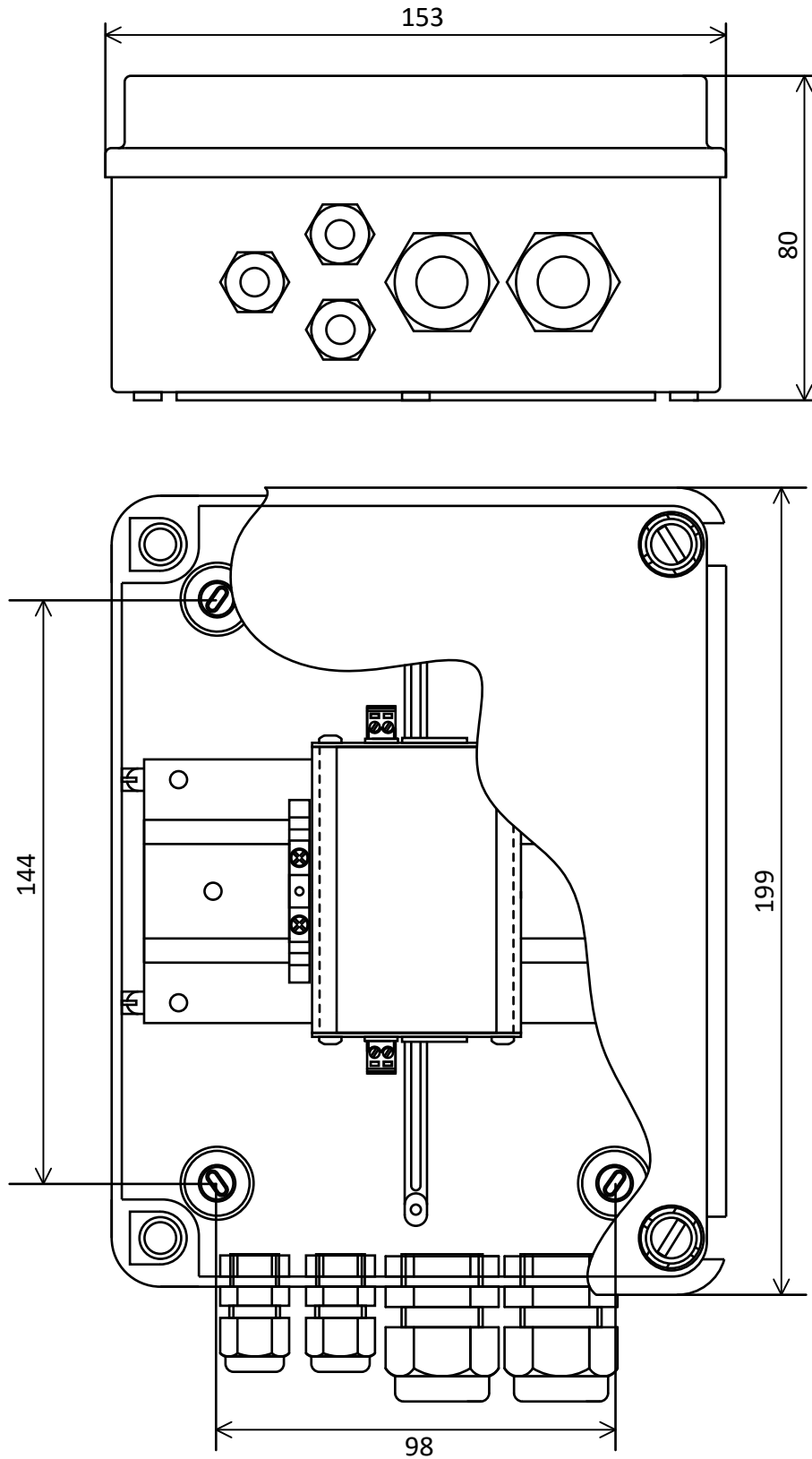
Popis a technické parametry

OVP-100M/24-BOX je univerzální přepětová ochrana určena pro ochranu LAN zařízení s rozhraním 10Base-T/100 Base-Tx a ochranu napájecích linek 24VAC s maximálním proudem 1A. Pro připojení síťové linky slouží konektory RJ45. Piny 4,5 a 7,8 (PoE) nejsou zapojeny. Zemnicí PE svorka je galvanicky izolována od signálových svorek.

	Parametr	Hodnota		Jednotka	Poznámka	
Přepětová ochrana	Chráněné páry	2	1-2,3-6			
	Páry	1-2 a 3-6	napájecí linka	linka/PE		
	Jmenovité provozní napětí	6	-	-	V	
	Maximalní provozní napětí DC	8.4	50	-	V	
	Maximalní provozní napětí AC	-	35	-	V	
	Jmenovitý provozní proud	0.7	0.7	-	A	
	Maximalní provozní proud	1	1	-	A	
	C2 jmenovitý výbojový proud In (8/20)	1	1	1	kA	
	C2 max výbojový proud (8/20)	2	2	2	kA	
	Napětová chranná úroveň Up při In	20.7	52.9	562	V	
	Přenosové vlastnosti	Parazitní kapacita	38	-	-	pF
		Charakteristická impedance	100			Ω
Vložený útlum 1MHz		0.16			dB	
Vložený útlum 10MHz		0.17			dB	
Vložený útlum 31.5MHz		0.22			dB	
Vložený útlum 100MHz		0.34			dB	
Přenosová rychlost		max. 100			Mbps	
Prostředí	Pracovní teplota	-40...+70			$^{\circ}\text{C}$	
	Skladovací teplota	-40...+70			$^{\circ}\text{C}$	
Mechanika	Rozměry - š / v / d	viz. strana 3				
	Připojení	RJ45 + svorkovnice / RJ45+svorkovnice		vstup / výstup		
	Připojení PE	vodič 2,5		mm ²		
Výrobce si vyhrazuje právo změny technických parametrů bez předchozího upozornění.						

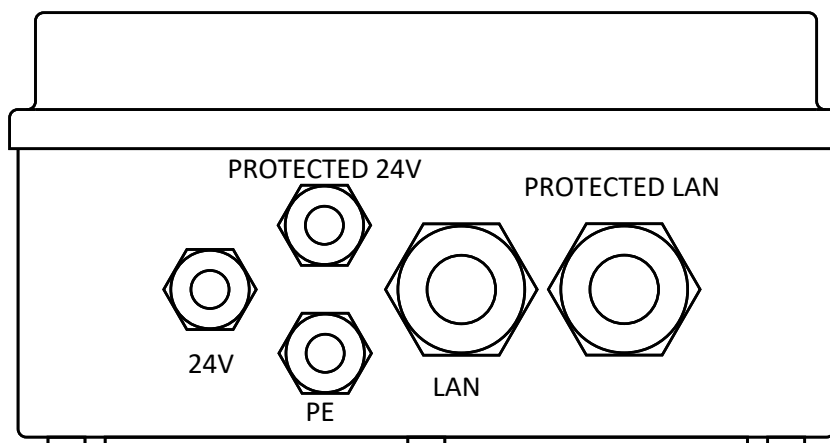
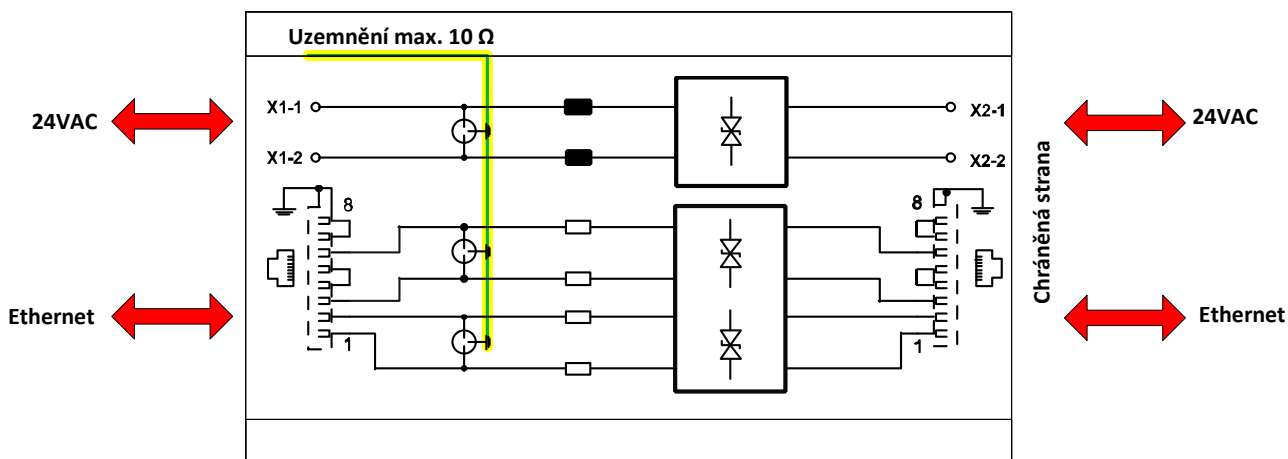
Rozměry OVP-100M/24-BOX

Rozměry OVP-100M/24-IP55



Instalace

1. Připevněte ochranu k podkladu.
2. Uzemněte zelenožlutý kabel na nejbližší zemnicí svorkovnici (uzemněnou v souladu s národními standardy).
3. Připojte signálová a napájecí vedení podle obrázků níže.



 Nechráněné vodiče 24VAC a LAN se nesmí křížit s chráněnou částí 24VAC a LAN.