

- ❖ 8x NOC 24 V relé výstupy
- ❖ 1x slot pro IF modul⁽¹⁾
- ❖ Provozní teplota -40°C až +70°C
- ❖ 600 W integrované přepětové ochrany



BOX verze



PCB verze

RE8.2 je průmyslový modul, který lze snadno přizpůsobit pro širokou škálu aplikací. Může být použit jako submodul PLC řady IPLOG-Gx nebo jako samostatný adresovatelný modul na sběrnici MODBUS RTU.

RE8.2E je cenově optimalizovaná verze modulu RE8.2 bez vlastního CPU. Může být použita pouze jako submodul IPLOG-G.

NÁZEV	KÓD	POZNÁMKA
RE8.2-01-BOX	5000-1001	2x RS485
RE8.2-01G-BOX	5000-1002	2x RS485 (s gal. izolací)
RE8.2-PCB	0000-1000	PCB modul
RE8.2E-PCB ⁽²⁾	0000-0900	PCB modul

ORDERING

Kompletní řadu rozhraní naleznete na adrese www.iplog.eu

PARAMETR	HODNOTA	POZNÁMKA
Napájecí napětí	12, 24, 48 VDC	10 až 60 VDC
Spotřeba	Max. 1.5 W	
Přepětová ochrana	600 W	10/1000 µs
Provozní teplota	-40 až +70 °C	
Skladovací teplota	-40 až +70 °C	
Vlhkost	Max. 95 %	nekondenzující
Rozměry	Viz strana 3	
Hmotnost	Max. 0.38 kg	
Instalace	DIN35 nebo rovný podklad	
Třída zařízení	I	EN 61140
Krytí	IP 20	EN 60529
Stupeň znečištění	II	EN 60664-1
Připojení	Šroubovací svorky	
Průřez vodiče	Max. 2.5 mm ²	

ZAŘÍZENÍ

PARAMETR	HODNOTA	POZNÁMKA
Série	32-bit MCU	
Frekvence	64 MHz	
Flash	512 kB	
RAM	64 kB	

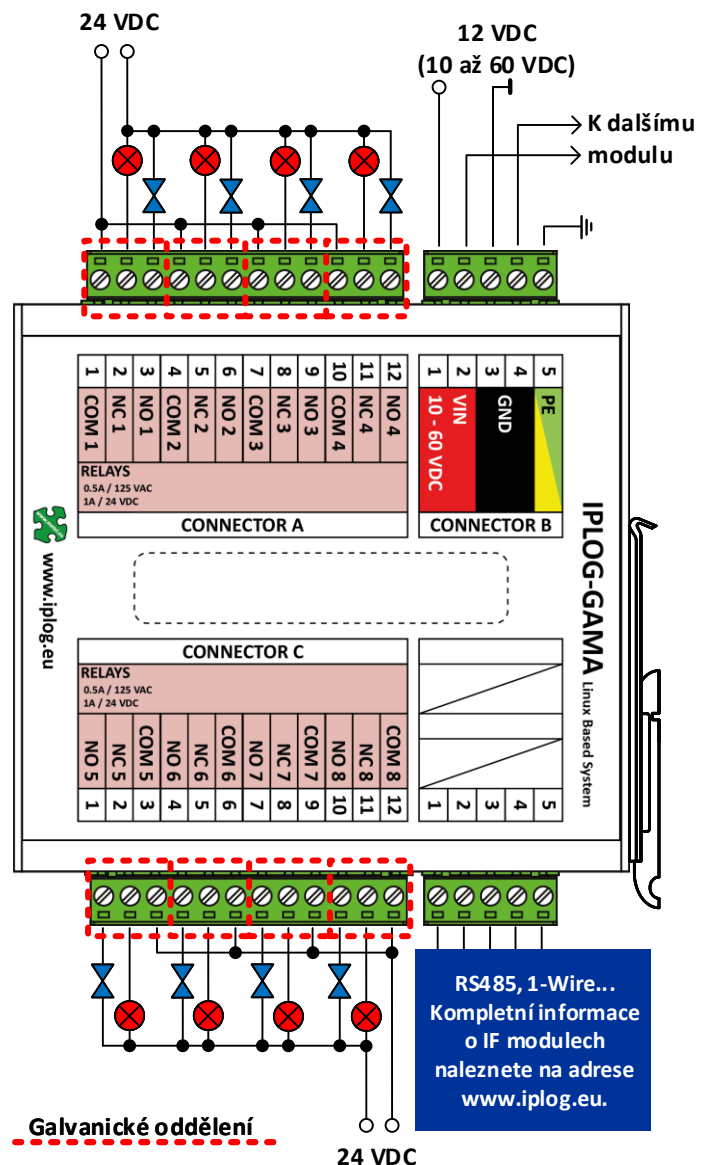
CPU

Bezpečnostní opatření



V případě, že je do svorek připojeno nebezpečné napětí, mohou provádět montáž a servis zařízení pouze pracovníci s odpovídajícím elektrotechnickým vzděláním.

V případě poruchy musí být zařízení odesláno výrobci k opravě. Přístroj musí být uzemněn v souladu s národními normami. Doporučujeme manipulovat se svorkovnicemi pouze v případě, že na nich není přítomno nebezpečné napětí. Nedodržení tohoto doporučení může vést k úrazu elektrickým proudem.



(1) Neplatí pro RE-8.2E modul.

(2) Modul RE8.2E nelze použít jako samostatný modul. Modul je určen pouze pro instalaci na MOTHERBOARD IPLOG-G1, G2, G2E a G3.

Umístění a označení svorek a LED diod

POZNÁMKA: Pořadí čísel svorek v níže uvedené tabulce odpovídá pořadí čísel svorek nacházejících se na zařízení.

CONNECTOR A			LED	
12	NO 4	V klidovém stavu otevřené	RE4	Sepnuto = Log. 1 = Svítí
11	NC 4	V klidovém stavu sepnuté		
10	COM 4	Společná svorka pro NOC Relé 4		
9	NO 3	V klidovém stavu otevřené	RE3	Sepnuto = Log. 1 = Svítí
8	NC 3	V klidovém stavu sepnuté		
7	COM 3	Společná svorka pro NOC Relé 3		
6	NO 2	V klidovém stavu otevřené	RE2	Sepnuto = Log. 1 = Svítí
5	NC 2	V klidovém stavu sepnuté		
4	COM 2	Společná svorka pro NOC Relé 2		
3	NO 1	V klidovém stavu otevřené	RE1	Sepnuto = Log. 1 = Svítí
2	NC 1	V klidovém stavu sepnuté		
1	COM 1	Společná svorka pro NOC Relé 1		

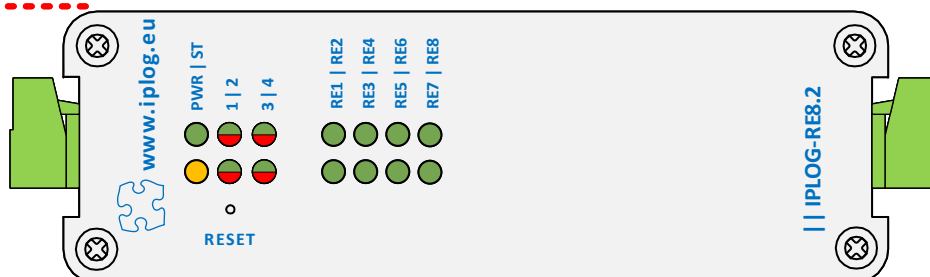
CONNECTOR B			LED	
5	PE	Svorka uzemnění		
4	GND	Vstupní napájení - mínusové svorky	PWR	Připojením napájení se rozsvítí LED
3		Svorky jsou interně propojeny		
2	VIN	Vstupní napájení - plusové svorky		
1	10-60 V DC	Svorky jsou interně propojeny		

CONNECTOR C			LED	
12	COM 8	Společná svorka pro NOC Relé 8		
11	NC 8	V klidovém stavu sepnuté		
10	NO 8	V klidovém stavu otevřené	RE8	Sepnuto = Log. 1 = Svítí
9	COM 7	Společná svorka pro NOC Relé 7		
8	NC 7	V klidovém stavu sepnuté		
7	NO 7	V klidovém stavu otevřené	RE 7	Sepnuto = Log. 1 = Svítí
6	COM 6	Společná svorka pro NOC Relé 6		
5	NC 6	V klidovém stavu sepnuté		
4	NO 6	V klidovém stavu otevřené	RE6	Sepnuto = Log. 1 = Svítí
3	COM 5	Společná svorka pro NOC Relé 5		
2	NC 5	V klidovém stavu sepnuté		
1	NO 5	V klidovém stavu otevřené	RE 5	Sepnuto = Log. 1 = Svítí

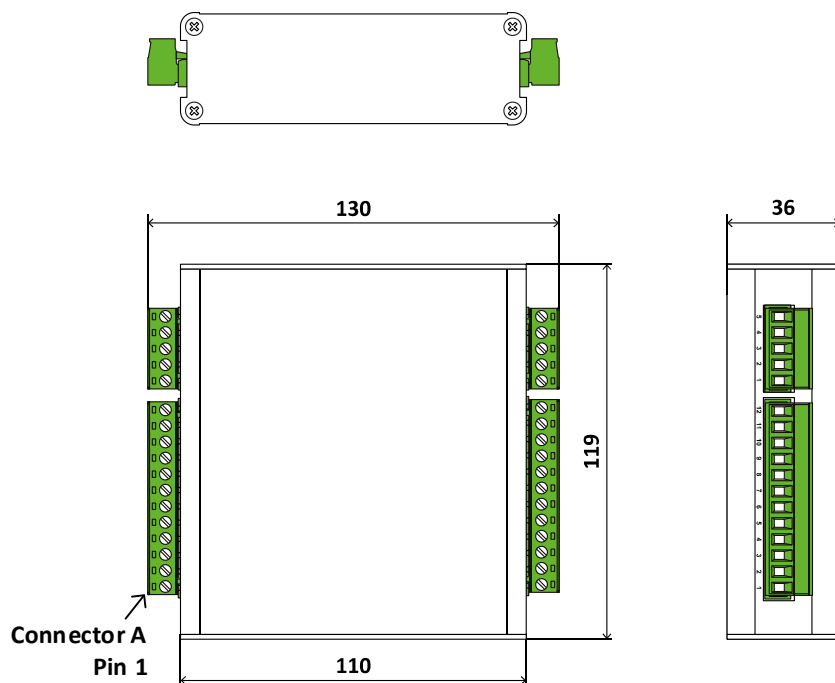
LED		LED	
1	BUS 1 (Tx = červená / Rx = zelená)	3	IF05 vstup BI1 Sabotáž zkrat = Log 1 = Svítí
2	BUS 2 (Tx = červená / Rx = zelená)	4	IF05 vstup BI2 Sabotáž zkrat = Log 1 = Svítí

Platí pouze pro modul RE-8.2, který lze použít jako samostatný IO modul.

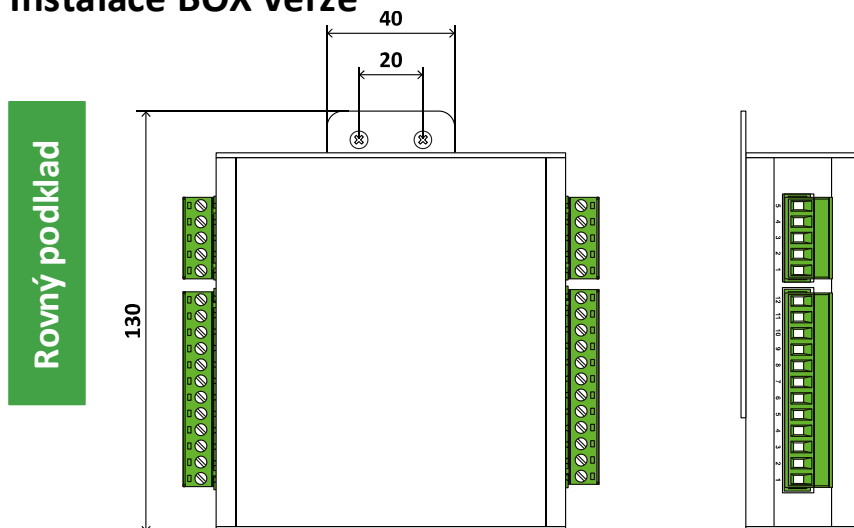
Galvanické oddělení



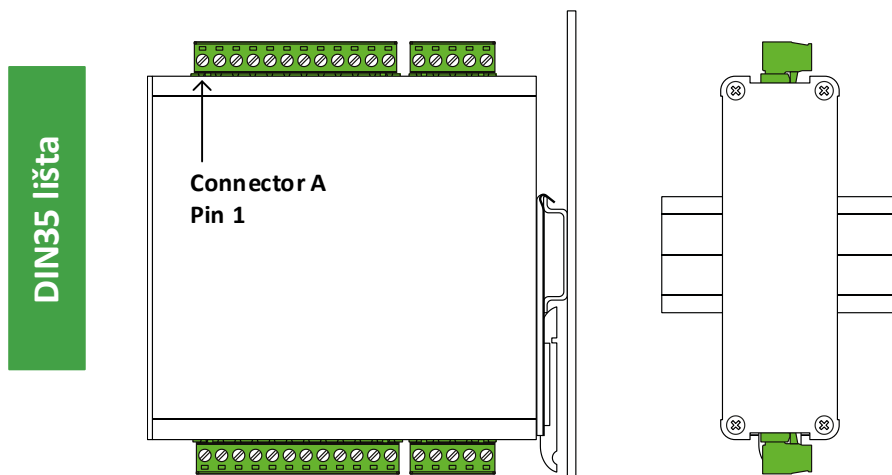
Rozměry BOX verze



Instalace BOX verze



Pro instalaci doporučujeme používat šrouby M3 a držák na rovný podklad z příslušenství.



Pro instalaci doporučujeme používat šrouby M3 a držák DIN35 z příslušenství.

Výchozí nastavení pro komunikaci MODBUS protokolem

ID zařízení: 1 | Rychlost: 115 200 | Parita: žádná | Datové bity: 8 | Stop bity: 1

Modbus registry

	Předmět	Typ	R/W	Hodnota	Offset
Identifikace zařízení	Typ produktu	u8[3]	R		1002-04
	Sériové číslo	u32	R		1005-06
	PCB verze	u32	R		1007-08
	PCB revize	u16	R		1009
	FW verze hlavní	u16	R		1010
	FW verze vedlejší	u16	R		1011
	FW verze - revize	u32	R		1012-13
	IF#01 stav slotu	u16	R	0 = N/A 1 = IF#01 neosazený 2 = IF#01 osazený, CRC error 3 = IF#01 osazený, CRC OK	1021
	IF#01 typ produktu	u8[3]	R		1022-24
	IF#01 sériové číslo	u32	R		1025-26
IF#01 PCB verze	u32	R		1027-28	
IF#01 PCB revize	u16	R		1029	
Ovládání zařízení	Restart	u16	RW	55203 = Reboot	1201
	Bootloader / Aplikace	u16	R	0x00A – Aplikace, 0x00B – Bootloader	1203
	Restart do Bootloaderu ⁽¹⁾	u16	RW	617 = Do bootloaderu cokoliv = deaktivace bootloaderu	1204
Stav zařízení	Napětí na desce	u16	R	105 = 10,5V	1311
	Teplota desky	s16	R	-200 = -20,0°C 250 = 25,0°C	1321

⁽¹⁾ Pro aktivaci bootloaderu je nutné zapsat hodnotu 617 do příslušného registru a restartovat zařízení. Pro zpětnou aktivaci aplikace запиšte do příslušného registru jakoukoliv jinou hodnotu než 617 a restartujte zařízení. Pokud je zařízení v bootloaderu, bliká červeně LED 1.

	Předmět	Typ	R/W	Hodnota	Offset
BUS 1 nastavení	Přenosová rychlost	u16	RW	192 = 19 200 bps 1152 = 115 200 bps 9216 = 921 600 bps 10000 = 1 000 000 bps	2110
	Databity	u16	RW	8 = 8b, 9 = 9b	2111
	Parita	u16	RW	78 = None 69 = Even 79 = Odd	2112
	Stopbity	u16	RW	10=1, 20=2, 15=1,5	2113
	MODBUS adresa	u16	RW	1 - 247	2120

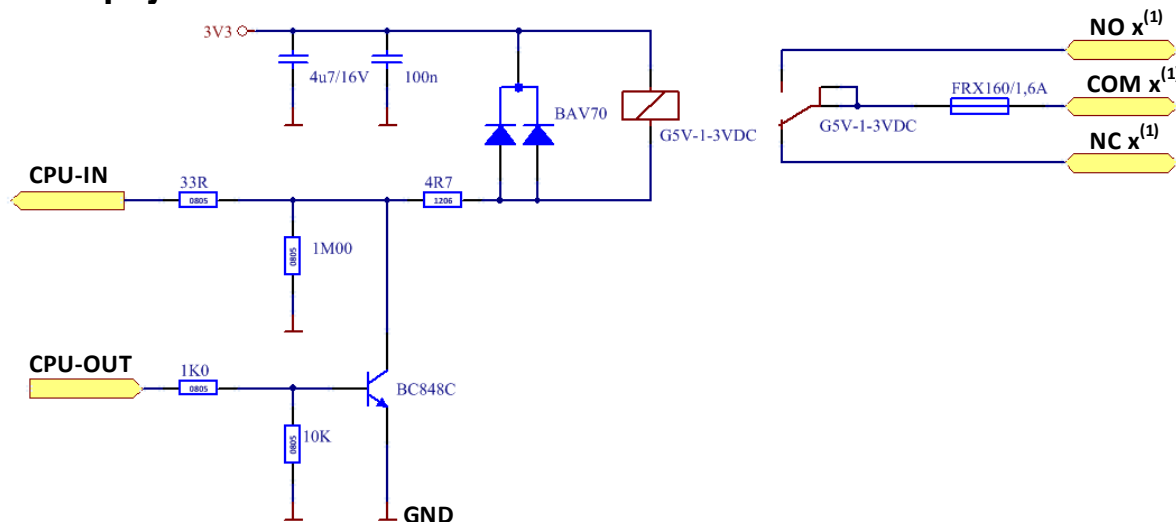
	Předmět	Kanál	Typ	R/W	Hodnota	Offset
IF-05 Stav vstupů	Balanced Input 1 _{BIN}	DI#33	bit	R	0 = neaktivní	3033
	Balanced Input 2 _{BIN}	DI#34	bit	R	1 = aktivní	3034
	Balanced Input 1	AI#33	u16	R	1000 = 1000 Ω	5033
	Balanced Input 2	AI#34	u16	R	0 = 0 Ω	5034

	Předmět	Kanál	Typ	R/W	Hodnota	Offset
Stavy relé výstupů	Cívka relé 1	DI#01	bit	R	0 = neaktivní 1 = aktivní	3001
	Cívka relé 2	DI#02	bit	R		3002
	Cívka relé 3	DI#03	bit	R		3003
	Cívka relé 4	DI#04	bit	R		3004
	Cívka relé 5	DI#05	bit	R		3005
	Cívka relé 6	DI#06	bit	R		3006
	Cívka relé 7	DI#07	bit	R		3007
	Cívka relé 8	DI#08	bit	R		3008
	Vstupy	DI#16 - DI#01	u16	R	0x0000 - 0x00FF	3001

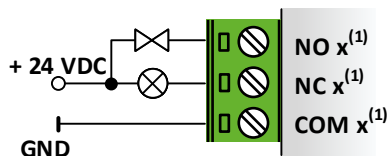
	Předmět	Kanál	Typ	R/W	Hodnota	Offset
Relé výstupy	Relé výstup 1	DO#01	bit	RW	0 = neaktivní 1 = aktivní	4001
	Relé výstup 2	DO#02	bit	RW		4002
	Relé výstup 3	DO#03	bit	RW		4003
	Relé výstup 4	DO#04	bit	RW		4004
	Relé výstup 5	DO#05	bit	RW		4005
	Relé výstup 6	DO#06	bit	RW		4006
	Relé výstup 7	DO#07	bit	RW		4007
	Relé výstup 8	DO#08	bit	RW		4008
	Výstupy	DO#16 - DO#01	u16	RW	0x0000 - 0x00FF	4001

Reléové výstupy jsou schopny spínat zátěž se střídavým nebo stejnosměrným napětím. Výstupy jsou přístupné z METEL IEC 61131-3 IDE nebo přímo ze skriptu Linux a mohou být nakonfigurovány nezávisle na ostatních. Logický stav každého výstupu je signalizován příslušnou programovatelnou LED diodou na předním panelu. Podrobnosti naleznete v tabulce "Umístění a označení svorek a LED diod".

Vnitřní zapojení



Příklady zapojení



Relé NOC (přepínací) výstup má společnou svorku COM. Dvoustavové relé může spínat jak střídavé, tak stejnosměrné napětí. V beznapěťovém stavu jsou svorky NO x⁽¹⁾ – COM x⁽¹⁾ rozpojeny a NC x⁽¹⁾ – COM x⁽¹⁾ spojeny. Relé se sepne, když program nastaví logickou 1 na jeho cívce. Když je relé sepnuto, rozsvítí se odpovídající LED dioda REx⁽¹⁾ na předním panelu (v defaultním nastavení).



Svorky relé musí být chráněny externím jističem nebo pojistkou, aby se zabránilo překročení jmenovitého proudu svorky nebo zatížení. Při spínání indukční zátěže se doporučuje chránit reléové výstupy příslušným externím ochranným obvodem (např. varistor, RC obvod nebo dioda).

Technické parametry

Parametr	Hodnota	Poznámka
Typ kontaktu	NOC	Přepínací relé
Počet pólů	1	
Maximální zátěž	0.5 A / 120 VAC	Odporová zátěž
	1 A / 24 VDC	Odporová zátěž
Elektrická životnost	3,000,000 operací	
Izolační napětí	1.000 Vrms / 1 min.	Svorky k elektronice nebo krytu

(1) Písmeno „x“ nahrazuje číslo výstupu.

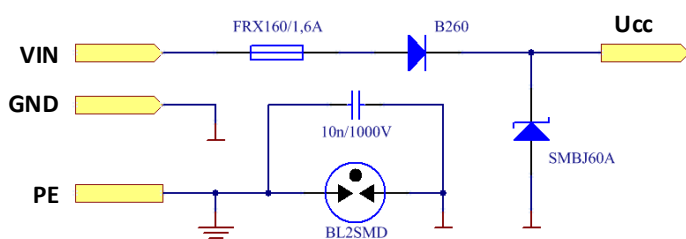


PE svorka musí být uzemněna podle platných norem v zemi instalace. Správné uzemnění chrání osoby před úrazem elektrickým proudem a zlepšuje odolnost zařízení před rušením. Pokud je do svorek připojeno nebezpečné napětí, mohou provádět montáž a servis zařízení pouze pracovníci s odpovídajícím elektrotechnickým vzděláním. Před manipulací se zařízením, včetně odpojení a připojení svorek, musí být nebezpečné napětí odpojeno.

VSTUP NAPÁJENÍ

Napájecí napětí se připojuje mezi svorky VIN a GND. Svorky jsou zdvojeny pro snadnější propojení mezi moduly nainstalovanými vedle sebe.

Vnitřní zapojení VSTUPU NAPÁJENÍ



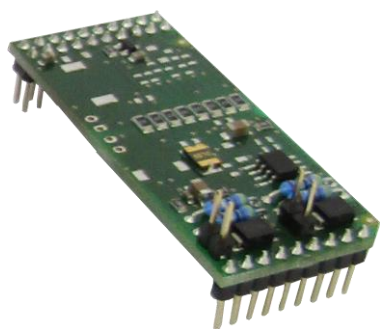
📖 Kryt zařízení je galvanicky spojen s konektorem PE, který je galvanicky oddělen od elektroniky zařízení. Díky tomu může uživatel používat zařízení i v systémech s uzemněným + pólem napájení.

Parametr	Hodnota	Poznámka
Rozsah vstupního napětí	10 až 60 VDC	
Přepětová ochrana	600 W	10 / 1000 μ s
Ochrana proti zkratu	Polyswitch	
Ochrana proti přepólování	Dioda	

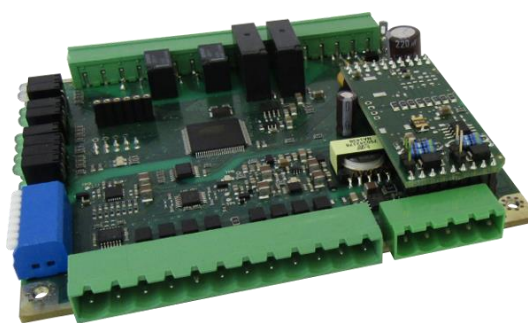
IO modul obsahuje jeden IF slot, který může být použitý pro zasunutí IF modulu. Mezi hlavní účely těchto IF modulů patří:

- ❖ RS485 připojení, pokud je IO modul použit v samostatném adresovatelném modulu komunikujícím s PLC přes sběrnici RS485
- ❖ Poskytovat sériová rozhraní pro komunikaci s dalšími systémy
- ❖ Přidání vstupů a výstupů do systému

Samostatný IF modul



IF modul osazený na IO modulu



 IF moduly musí být zapojeny do IF slotu při vypnutém napájení. Po zapnutí napájení se automaticky detekuje nový IF modul.

 Při objednávání doporučujeme použít Online konfigurátor dostupný na adrese www.iplog.eu.


Tabulka s IF moduly

OBJEDNÁNÍ		CONNECTOR D				
NÁZEV	POPIS	1	2	3	4	5
IF-01	2x RS485	A1+	B1-	GND	B2-	A2+
IF-01G	2x RS485 ISO	A1+	B1-	GND-ISO	B2-	A2+
IF-02	2x RS232	Rx1	Tx1	GND	Rx2	Tx2
IF-02G	2x RS232 ISO	Rx1	Tx1	GND-ISO	Rx2	Tx2
IF-03	RF 868 MHz	TBD	TBD	TBD	TBD	TBD
IF-04G	RS485 ISO, DALI	A+	B-	GND-ISO	-D BUS	+D BUS
IF-05	RS485, 2x INPUTS ⁽¹⁾	A+	B-	GND	BI 2	BI 1
IF-06	AUDIO	OUT R	OUT L	GND	IN R	IN L
IF-07G	RS485 ISO, 1-Wire	A+	B-	GND-ISO	1-Wire	5V0-ISO
IF-08G	Profibus	A	B	GND-ISO	GND-ISO	5V0-ISO
IF-09	M-Bus	M-Bus+	M-Bus+	GND	M-Bus-	M-Bus-
IF-10	KNX	BUS+	BUS+	NC	BUS-	BUS-
IF-11	Wiegand, 2x INPUTS ⁽¹⁾	Data 0	Data 1	GND	BI 2	BI 1
IF-12	4x INPUTS ⁽¹⁾	BI 4	BI 3	GND	BI 2	BI 1
IF-13	RS232 (CTS, RTS, Rx, Tx)	CTS	RTS	GND	Rx	Tx
IF-13G	RS232 (CTS, RTS, Rx, Tx) ISO	CTS	RTS	GND-ISO	Rx	Tx
IF-14G	4x DIGITAL INPUTS (24V)	ISO DI 4	ISO DI 3	GND-ISO	ISO DI 2	ISO DI 1
IF-15	4x OC (NPN) OUTPUTS	OC 4	OC 3	GND	OC 2	OC 1
IF-15G	4x OC (NPN) OUTPUTS ISO	ISO OC 4	ISO OC 3	GND-ISO	ISO OC 2	ISO OC 1
IF-18G	1x LORA-EP1, 1x RS485	A+	B-	GND-ISO	Tx/Rx	VCC

⁽¹⁾ Alarmové / 5 V digitální vstupy. Neplatí pro kombinaci s BI-8.1 modulem, kde fungují pouze jako digitální. ISO = Isolated (galvanické oddělení)

TBD = To be Determined (bude doplněno později)

IF- Takto jsou označeny IF moduly vhodné pro samostatné IO moduly. Ty se vždy propojují s PLC nebo LAN-RING switchem sběrnici RS485.

 Do RE8.2E modulu nelze vložit IF modul.