



Prodloužení sběrnic systému MB-SECURE po optickém vlákně

xDW



Pro spolehlivé prodloužení sběrnic systému MB SECURE nabízíme dlouhodobě osvědčené optické převodníky řady xDW. Moderní design s digitální modulací garantuje kvalitní přenos dat i na kilometrové vzdálenosti. Prodloužení realizované optickými vlákny navíc zaručuje vysokou odolnost vůči elektromagnetickému rušení. Díky tomu je zaručený bezproblémový provoz v průmyslových areálech, velkých kancelářských budovách a obchodních centrech s velkým množstvím instalovaných technologií.



Plug and Play



Pracovní teplota -40°C až $+70^{\circ}\text{C}$



Obousměrná komunikace po jednom optickém vláknu

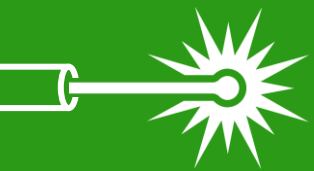


Univerzálně použitelné na MM i SM vláknech



1011 Digitální modulace





IB2

BUS2

CWDM

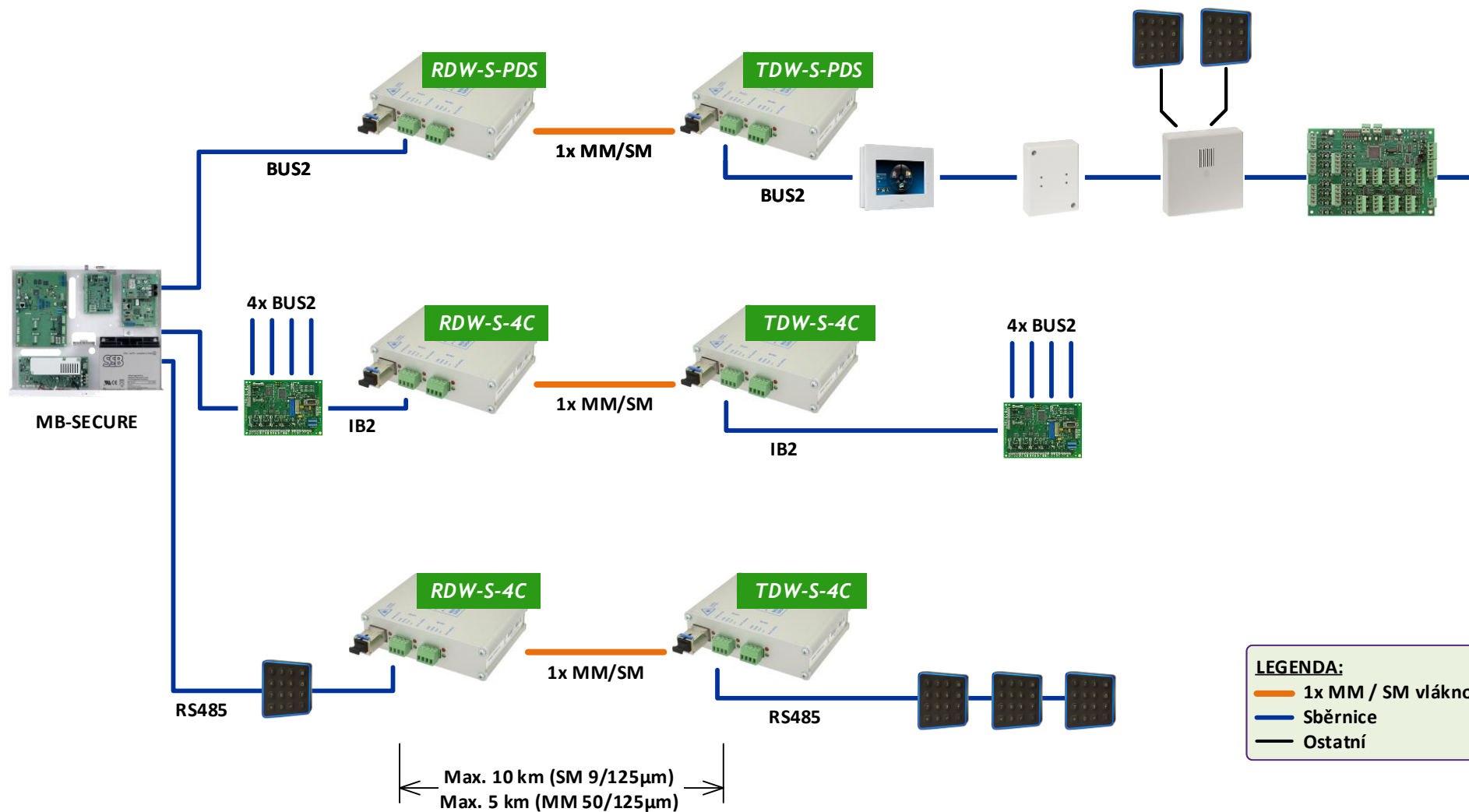
MM/SM

REV:202003

Typické způsoby zapojení optických převodníků

Pro prodloužení sběrnic ústředěn MB-SECURE dodáváme 2 druhy optických převodníků:

- ❖ TDW a RDW-S-PDS pro prodloužení sběrnic BUS2,
- ❖ TDW a RDW-S-4C pro prodloužení sběrnic IB2 a RS485.



LEGENDA:

- 1x MM / SM vlákno
- Sběrnice
- Ostatní