

# IPLOG je

## způsob jak vytvořit systém s přidanou hodnotou

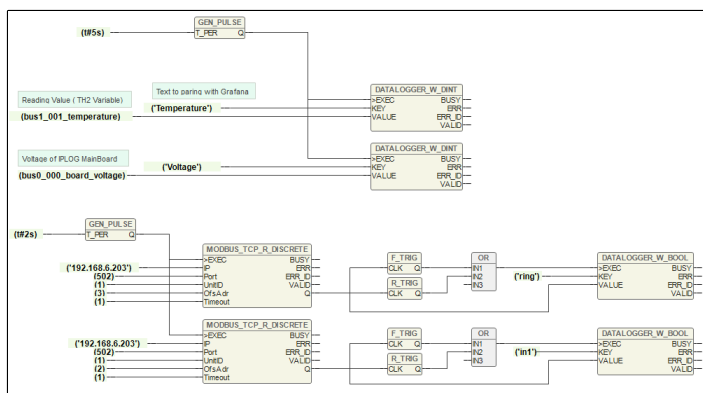


**V roce 2018 jsme svým způsobem překročili Rubikon. Zahájením výroby nových řídicích jednotek IPLOG-GAMA s otevřeným operačním systémem Linux a IDE 61131-3 byly otevřeny dveře všem kreativním zákazníkům, kteří preferují systémy s přidanou hodnotou.**

### Řídicí logika

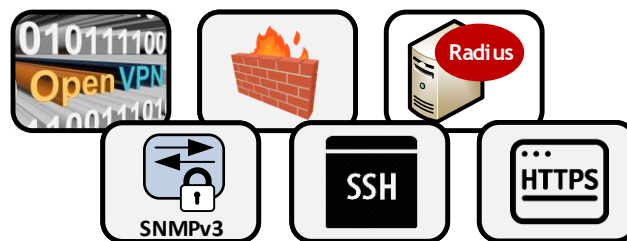
Ve freeware METEL IEC 61131-3 IDE můžete pomocí stovek dostupných funkcí a funkčních bloků vytvářet programy v textových (ST, IL) i grafických jazycích (LD, FBD). Knihovny navíc obsahují specializované funkce pro:

- ❖ ovládání kamer ONVIF protokolem,
- ❖ MODBUS TCP a RTU,
- ❖ chytré řízení světel DALI protokolem,
- ❖ sběr dat z M-BUS měřidel,
- ❖ odesílání emailů,
- ❖ příjem a odesílání SMS,
- a nespočet dalších možností.



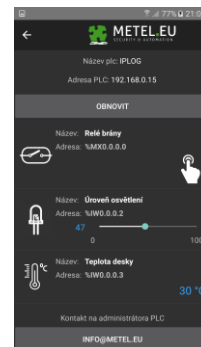
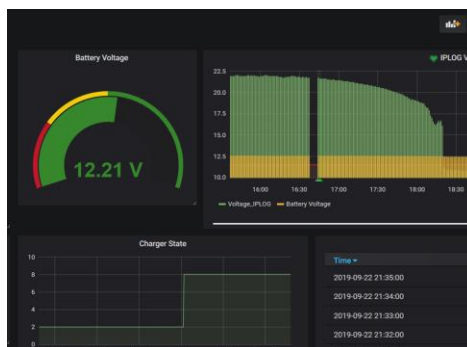
### Kybernetická bezpečnost

Při vývoji řídicích jednotek IPLOG-GAMA jsme kladli velký důraz na bezpečnost. Součástí základního softwaru jsou nástroje Iptables pro nastavení firewallu a OpenVPN pro šifrovaný vzdálený přístup. V kriticky důležitých aplikacích doporučujeme použít i aplikaci Radius server. Ve spojení se systémem LAN-RING IPLOG aktivně brání v přístupu do systému všem neautentizovaným uživatelům a online předává informace o incidentech do nadstaveb (SNMP trapy).



### Online monitoring

S IPLOGem máte vaše systémy vždy na dosah. Prostřednictvím webové aplikace Grafana rychle zjistíte jejich aktuální stav i historii. S mobilní aplikací pro telefony s OS Android a iOS můžete systémy nejenom monitorovat, ale i přímo řídit. Samozřejmostí je i podpora šifrovaného protokolu SNMPv3 pro sběr dat a ovládání z profesionálních nadstaveb, C4, EQU, SBI apod.



**A co dál ? Rubikon byl překročen a není cesty zpět. Již brzy představíme 4. generaci průmyslových switchů LAN-RING s OS Linux a funkcemi PLC.**



**METEL.EU**  
SECURITY & AUTOMATION