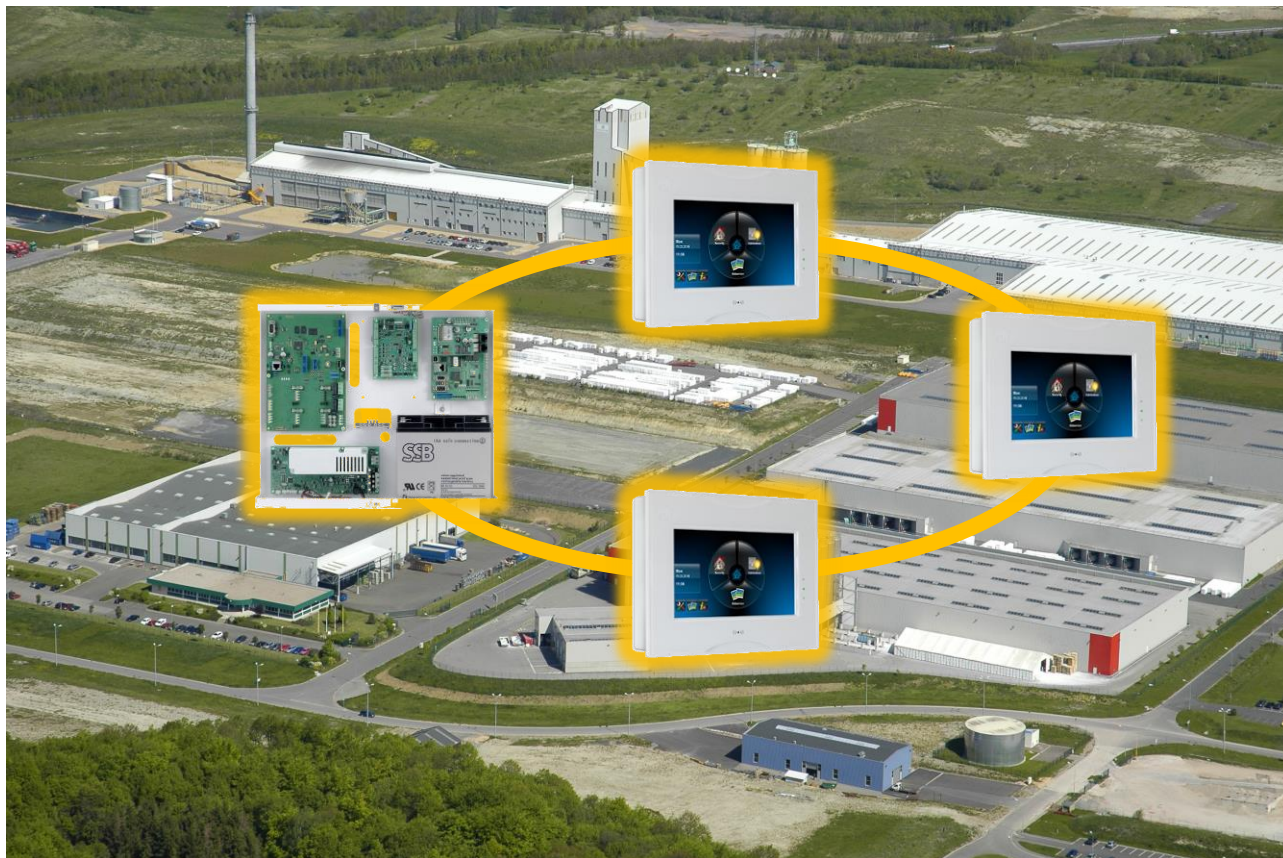




Prodloužení sběrníc systému MB-SECURE po LAN

LAN
-
RING



Unikátní technologie zpracování přenášených dat garantuje spolehlivou komunikaci systémových sběrnic poplachových systémů i při současném přenosu streamů z IP kamer, komunikace systémů automatizace budov a dalších instalovaných systémů. LAN-RING byl díky tomu opakovaně certifikován dle EN 50131-1 jako přenosová trasa vhodná i pro systémy s vysokým stupněm rizika. Od 3. generace navíc podporuje i systémové sběrnice BUS-2 bezpečnostní platformy MB-SECURE.



Multifunkční komunikační systém



Pracovní teplota -40°C až $+70^{\circ}\text{C}$



Obousměrná komunikace po jednom optickém vláknu



Univerzálně použitelné na MM i SM vláknech



Redundantní kruhová topologie



Připravujeme certifikaci dle EN 50131-1





Prodloužení sběrnice systému MB-SECURE po LAN

LAN
-
RING

BUS-2

CWDM

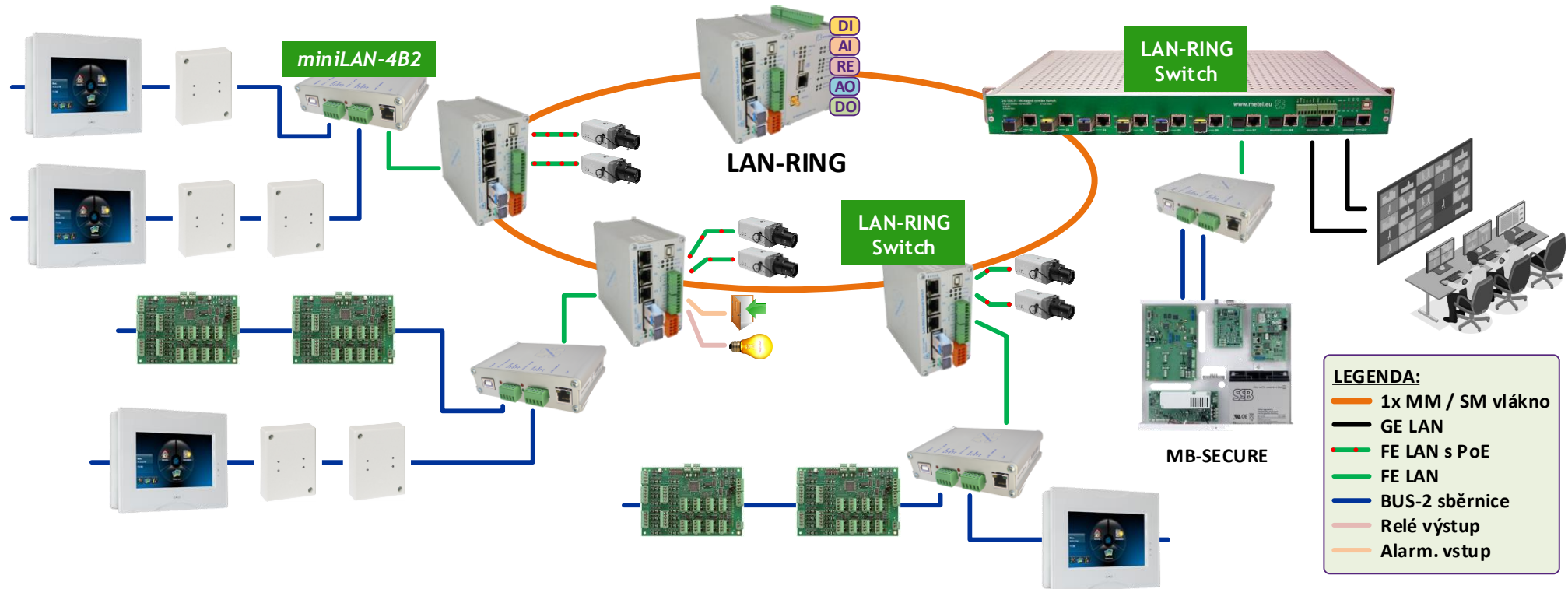
MM/SM

I/O

REV:202003

Typické propojení systému LAN-RING s platformou MB-SECURE

Jednou z důležitých předností systému LAN-RING je schopnost přenášet data systémových sběrnic vybraných poplachových systémů (PZTS). Jedním z nich je i BUS-2 sběrnice modulární platformy MB-SECURE. Sběrnice BUS-2 jsou nejprve pomocí převodníků miniLAN-4B2 převedeny na multicastovou komunikaci ve vyhrazených VLAN s vysokou QoS prioritou. Díky těmto a dalším opatřením jsme schopni garantovat spolehlivou komunikaci i na velké vzdálenosti.



Často kladené otázky

Lze miniLAN-4B2 připojit do jakéhokoliv ethernetového switche?
Převodníky jsou určeny výhradně k připojení do switchů LAN-RING.

Jaká je maximální délka BUS-2 sběrnice za převodníky miniLAN-4B2?
Doporučujeme nepřekračovat vzdálenost 300m a max. 30 modulů na sběrnici.

Má délka optického kabelu negativní vliv na přenos sběrnice BUS-2?
Vliv je zanedbatelný. Každý kilometr vlákna zpozdí signál pouze o cca 5μs.

Je počet sériových sběrnic přenášejících po LAN-RING omezen?
Není.