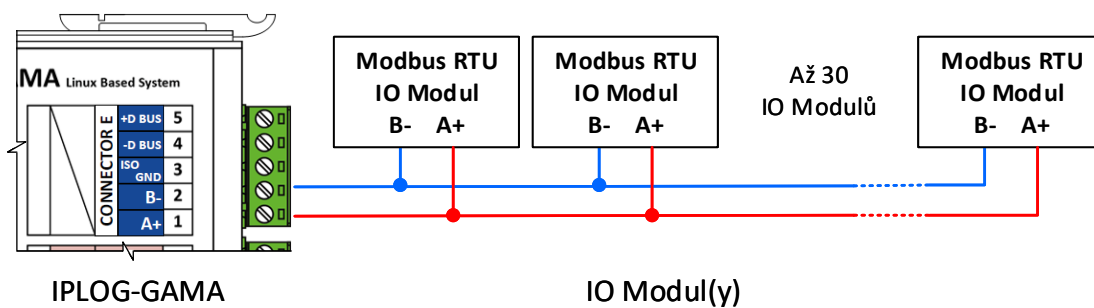


Připojení IO modulů protokolem MODBUS-RTU

IO moduly se připojují přes sběrnici RS485 s Modbus-RTU protokolem. V dokumentaci dostupné na www.metel.eu naleznete popis Modbus registrů sloužících k vyčítání vstupů na ovládání výstupů. Při připojení více IO modulů na sběrnici, musí být nejdříve každému modulu nastavena jeho unikátní adresa (ID) na Modbus sběrnici. Na jedné sběrnici může být připojeno až 30 IO modulů. IO moduly mohou být připojeny k PLC IPLOG, k průmyslovým switchům LAN-RING nebo například k převodníkům USB-RS485.

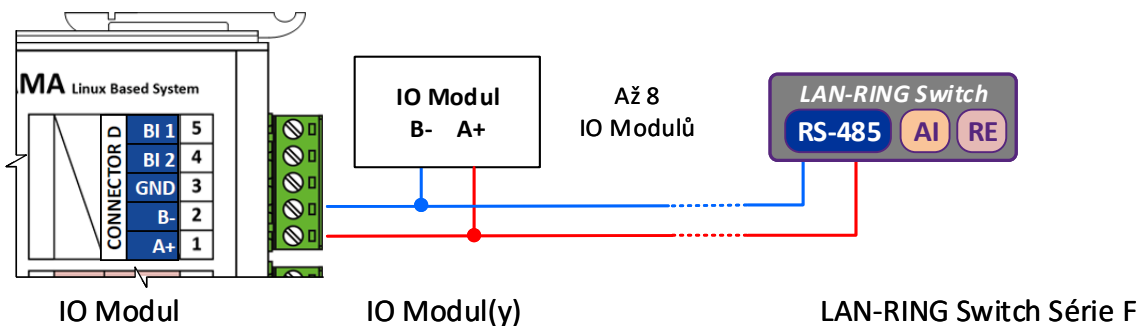
Připojení k PLC IPLOG

V PLC IPLOG běží uživatelem vytvořený program, který periodicky čte vstupy a nastavuje výstupy. Možnosti řídicí logiky jsou díky podpoře FBD, LD, ST a IL programovacím jazykům normy IEC61131-3 velmi široké.



Připojení k průmyslovým switchům LAN-RING Série F

IO moduly jsou připojeny ke switchům rozhraním RS485. Komunikace s nimi může probíhat dvěma způsoby. Jednoduché automatické akce může uživatel vytvořit přímo ve switchích pomocí tzv. Event managementu. Druhou možností je komunikace se vzdáleným PLC IPLOG protokolem MODBUS-TCP.



Připojení k převodníku USB-RS485

V počítači běží aplikace která podporuje Modbus protokol a vyčítá/zapisuje hodnoty do modbusových registrů IO modulů.

