

- ❖ Kompatybilne z magistralą MODBUS-RTU RS485
- ❖ Temperatura pracy od -40°C do $+80^{\circ}\text{C}$
- ❖ Wilgotność względna 0-100% RH
- ❖ Dokładność $\pm 0.3^{\circ}\text{C}$ / 3% RH (25°C)

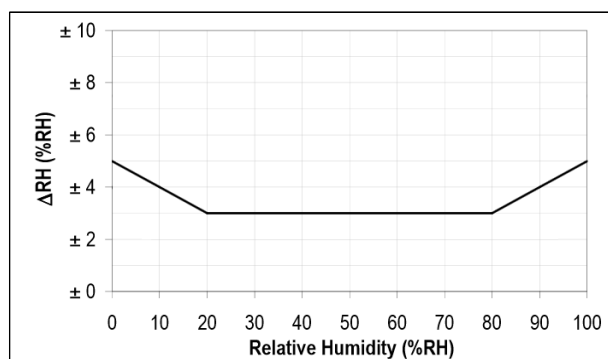
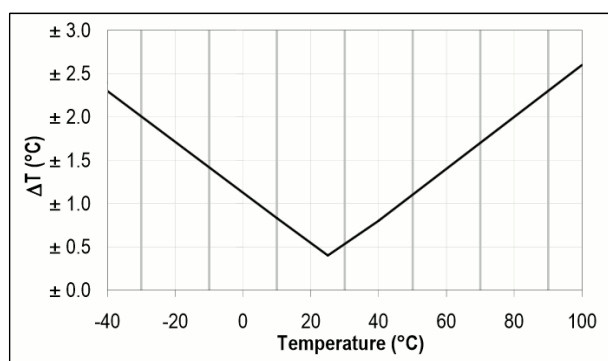


NAZWA	KOD	ZASILANIE
IPSEN-TH2-MOD	5-202-283	12 VDC

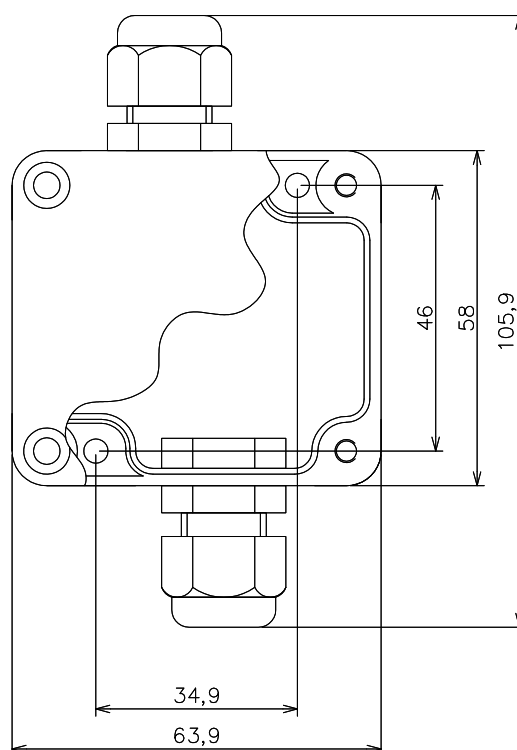
Parametry techniczne

	Parametr	Wartość	Jednostka	Uwagi
RS485 MODBUS	Ilość	1		
	Prędkość	maks. 115.2	kbps	Domyślna
	Ochrona przeciwprzepięciowa	30	A	8/20 μs
Zasilanie	Wejście	10 - 16	VDC	
	Pobór mocy	maks. 0.5	W	
Dokładność pomiaru	Temperatura	$\pm 0,3$	$^{\circ}\text{C}$	przy 25°C
	Wilgotność	± 3	%	przy 25°C
Środowisko	Zakres pracy	$-40\dots+80$	$^{\circ}\text{C}$	temperatura otoczenia
	Stopień pokrycia	IP52		
Mechaniczne	Waga	0.12	kg	
Certyfikacja	Standard CE			
Producent zastrzega sobie prawo do zmian parametrów technicznych bez wcześniejszego uprzedzenia.				

Dokładność



Wymiary



1. Montaż

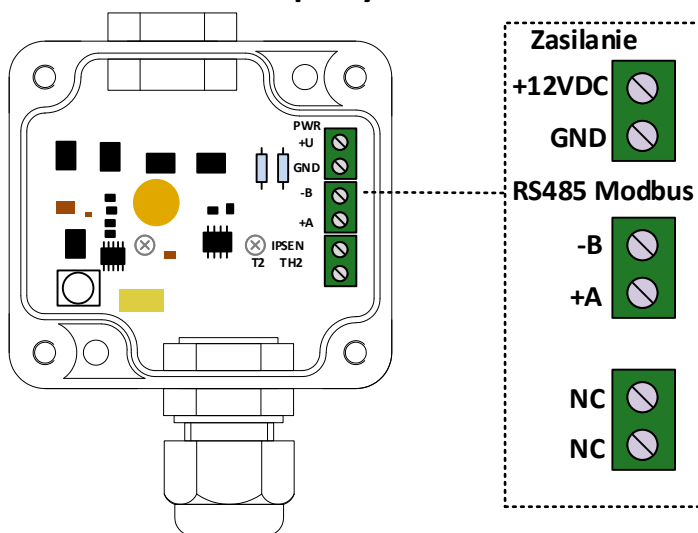
Zamontuj czujnik na płaskiej powierzchni. Wszystkie niezbędne śruby zawarte są w zestawie.

2. Podłączenie zasilania

Odkręć górną pokrywę. Zgodnie ze zdjęciami podłącz zasilanie 12 VDC. Zasilanie sygnalizowane jest świecącą diodą LED PWR.

3. Podłączanie magistrali RS485 MODBUS

Zgodnie ze zdjęciami podłącz magistralę RS485 Modbus. Przykręć ponownie górną pokrywę.

IPSEN-TH2-MOD - porty

REV:

201404 – domyślna wersja

201606 – dodany IPSEN-T2/TH2

201904 – modyfikacja Modbus

Domyślne ustawienia komunikacji MODBUS

ID urządzenia: 1 | Szybkość transmisji: 115 200 | Parzystość: Brak | Bity danych: 8 | Bity stopu: 1

Rejestry Modbus

	Obiekt	Typ	R/W	Wartość	Offset	
Urządzenia	Wersja głównego FW	u16	R		1010	
	Wersja mniejszego FW	u16	R		1011	
	Wersja FW - rewizja	u32	R		1012-13	
	Reset	u16	RW	55203 = Reboot	1201	
	Napięcie na płycie	u16	R	105 = 10,5V	1311	
Ustawienia BUS	Szybkość transmisji	u16	RW	192 = 19.2 kbps 1152 = 115.2 kbps	2110	
	Bity danych	u16	RW	8 = 8b, 9 = 9b	2111	
	Parzystość	u16	RW	78 = None 69 = Even 79 = Odd	2112	
	Bity stopu	u16	RW	10=1, 20=2, 15=1,5	2113	
	Adres MODBUS	u16	RW	1 - 247	2120	
	Obiekt	Kanał	Typ	R/W	Wartość	Offset
Zmierzone i Korekta	Temperatura	AI#01	s16	R	100 = 10 °C	5001
	Wilgotność	AI#02	s16	R	500 = 50 %	5002
	Korekta temperatury	AI#01	s16	RW	100 = 10 °C	5101
	Korekta wilgotności	AI#02	s16	RW	500 = 50 %	5102