

# LAN-EXT-PD/NPD



Montaż na płaskiej powierzchni\*



Montaż na DIN35\*



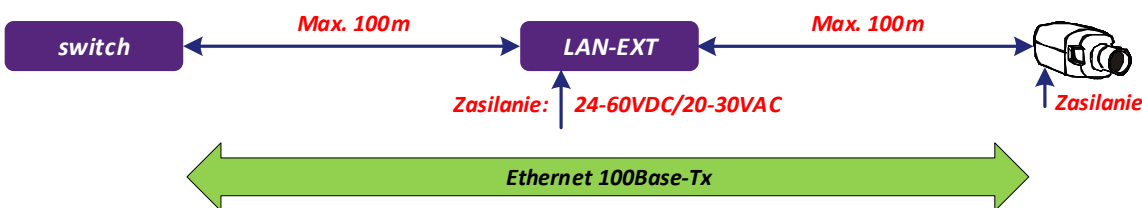
IP65

- Przedłużenie Ethernetu 100 BASE-TX
- Przedłużenie zasilania PoE/PoE+
- Ochrona przepięciowa portu LAN 30A 8/20 $\mu$ s
- Ochrona przeciw ESD wg IEC 61000-4-2  $\pm$ 15kV
- Kompatybilne z PoE wg IEEE 802.3af i at
- Temperatura pracy – 40°C do +70°C

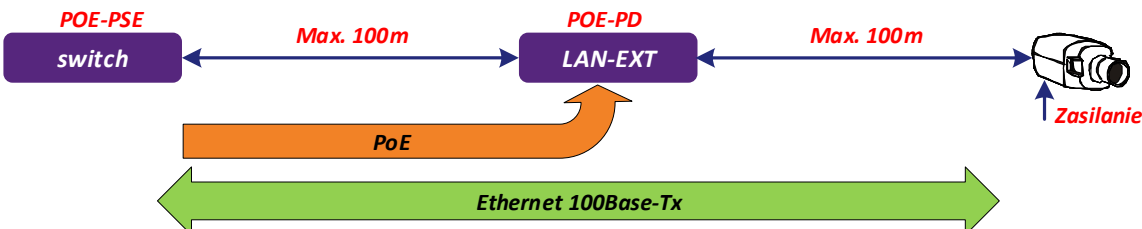
NAZWA	KOD	ZASILANIE
LAN-EXT-BOX-PD	2-106-572	PoE/24-60VDC/20-30VAC
LAN-EXT-BOX-NPD	2-107-572	PoE/24-60VDC/20-30VAC
LAN-EXT-NPD-IP65	2-106-572	tylko PoE

\* Uchwyt w zestawie.

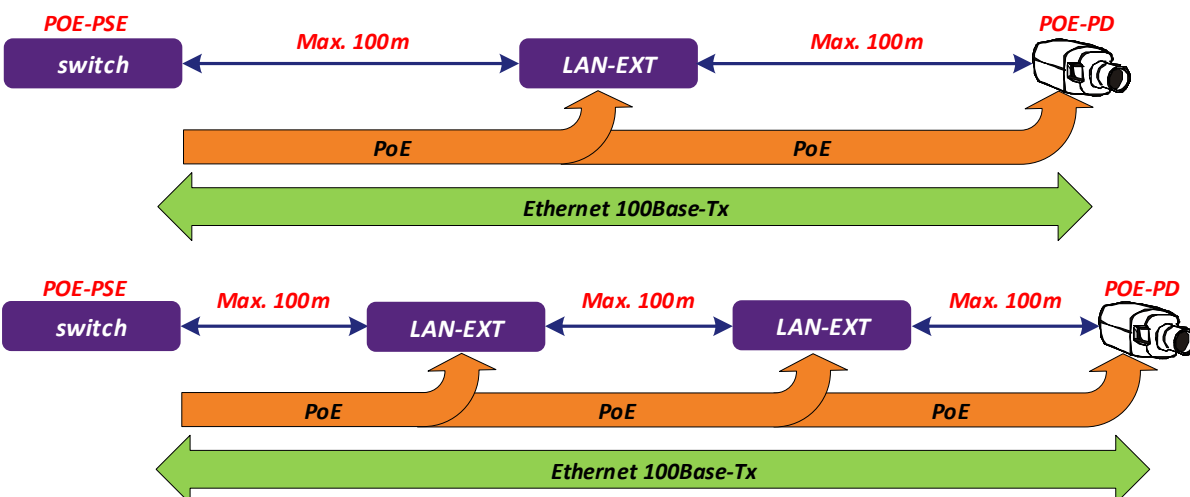
## Obrazek nr.:1: LAN-EXT-PD/NPD - podłączenie do switcha bez PoE



## Obrazek nr.:2: LAN-EXT-PD - podłączenie do switcha z PoE



## Obrazek nr.:3: LAN-EXT-NPD/IP65 - podłączenie do switcha z PoE



# Instrukcja instalacji REV:201411

## LAN-EXT-PD/NPD

### Extendery LAN 100BASE-TX po UTP Cat5e

## LAN-EXT-PD - opis i parametry techniczne

LAN-EXT-PD jest to Extender sieci LAN przeznaczony do przedłużenia sygnału o 100m. Na całej długości transmisji gwarantowana jest przepustowość 100Mbps w trybie Full Duplex. Częścią składową Extenderu jest PoE-PD (PoE Power Device wg IEEE 802.3af i IEEE 802.3at), obwód wspierający standard detekcji a klasyfikacji mechanizmów wg IEEE 802.3af i IEEE 802.3at. Przy standardowym zasilaniu ze injektora PoE lub switcha jest konieczne zachować wymagania wg norm i to, że system PoE-PSE we switchach/ iniektorach może zasilać jedynie jedno urządzenie PoE PD (Extender). Więcej na obrazku nr. 2 na poprzedniej stronie.

## LAN-EXT-NPD/IP65 - opis i parametry techniczne

LAN-EXT-NPD jest extenderem sieci LAN, przeznaczonym do przedłużenia LAN o 100m. W przypadku użycia 2 szt sygnał przedłużymy aż na 300m. Na całej długości transmisji gwarantuje przepustowość 100Mbps w trybie Full Duplex. Po podłączeniu switcha/injektora ze wsparciem PoE wg norm IEEE 802.3af lub IEEE 802.3at Extender poczeka na moment gdy zostanie ukończona detekcja i klasyfikacja końcowego urządzenia PoE PD (kamera, czujnik). Następnie załączy się i zacznie transmitować dane. Więcej na obrazku nr. 3 na poprzedniej stronie.

**Uwaga:** LAN-EXT-NPD-IP65 może być zasilane tylko przez PoE, nie można używać oddzielnego zewnętrznego zasilania.

	Parametr	Wartość	Jednostka	Uwagi
Ethernet	100 Base-Tx	2x RJ45		
	Żółta LED ACT	Detekcja transmisji pakietów		
	Zielona LED LINK	Detekcja prędkości 10/100Mbps		
	Ochrona przeciwprzepięciowa	30	A	8/20 μs
		Contact Discharge: ±8	kV	IEC 61000-4-2
		Contact Discharge: ±15	kV	IEC 61000-4-2
		EFT Protection: 60	A	IEC 61000-4-4
Zasilanie	PoE	IEEE 802.3af / IEEE 802.3at		
	DC	24-60	VDC	
	AC	20-30	VAC	
	Pobór mocy	Max.	1.5W	
	Żółta LED PWR	Detekcja podłączenia zasilania		
	Ochrona	Przeciwprzepięciowa: 600W w fali 10/1000μs		
	Prądowa: zwrotna			
Środowisko	Temperatura pracy	-40...+70	°C	temperatura otoczenia
	Wilgotność	Max. 95 (bez kondensacji)	%	
Mechanika	BOX: Wymiary - szer./ wys. / dł.	52 / 32 / 82	mm	
	IP65: Wymiary - szer./ wys. / dł.	114 / 73 / 184	mm	
	Waga: BOX / IP65	0,16 / 0,36	kg	
Certyfikacja		TÜV		
Producent zastrzega sobie prawo do zmiany parametrów technicznych bez wcześniejszej informacji.				

## Maksymalna przenoszona moc PoE (Obrazek nr. 3)

Źródło PoE	Końcowe urządzenie PoE odległość:	150m (1 extender)	200m (1 extender)	250m (2 extendery)	300m (2 extendery)
PoE switch		12	11	10	9
PoE+ switch		21	20	18	16

# Instrukcja instalacji REV:201411

## LAN-EXT-PD/NPD

### Extendery LAN 100BASE-TX po UTP Cat5e

#### Instalacja LAN-EXT-PD

##### 1. Montaż

LAN Extender przymocować na miejsce przeznaczenia albo na równej powierzchni lub na szynie DIN35.

##### 2. Podłączyć zasilanie

LAN Extendery jest możliwość zasilac po przewodzie do transmisji danych za pośrednictwem PoE (IEEE 802.3af) / PoE+ (IEEE 802.3at). Kolejna możliwość to zasilanie Extenderu z zewnętrznego źródła zasilania o napięciu 24-60VDC (nie ma znaczenia polaryzacja) lub 20-30VAC.

##### 3. Podłączyć przewód do transmisji danych

Extender ma 2 porty Fast Ethernet wspierające prędkość 100BASE-TX FULL DUPLEX.

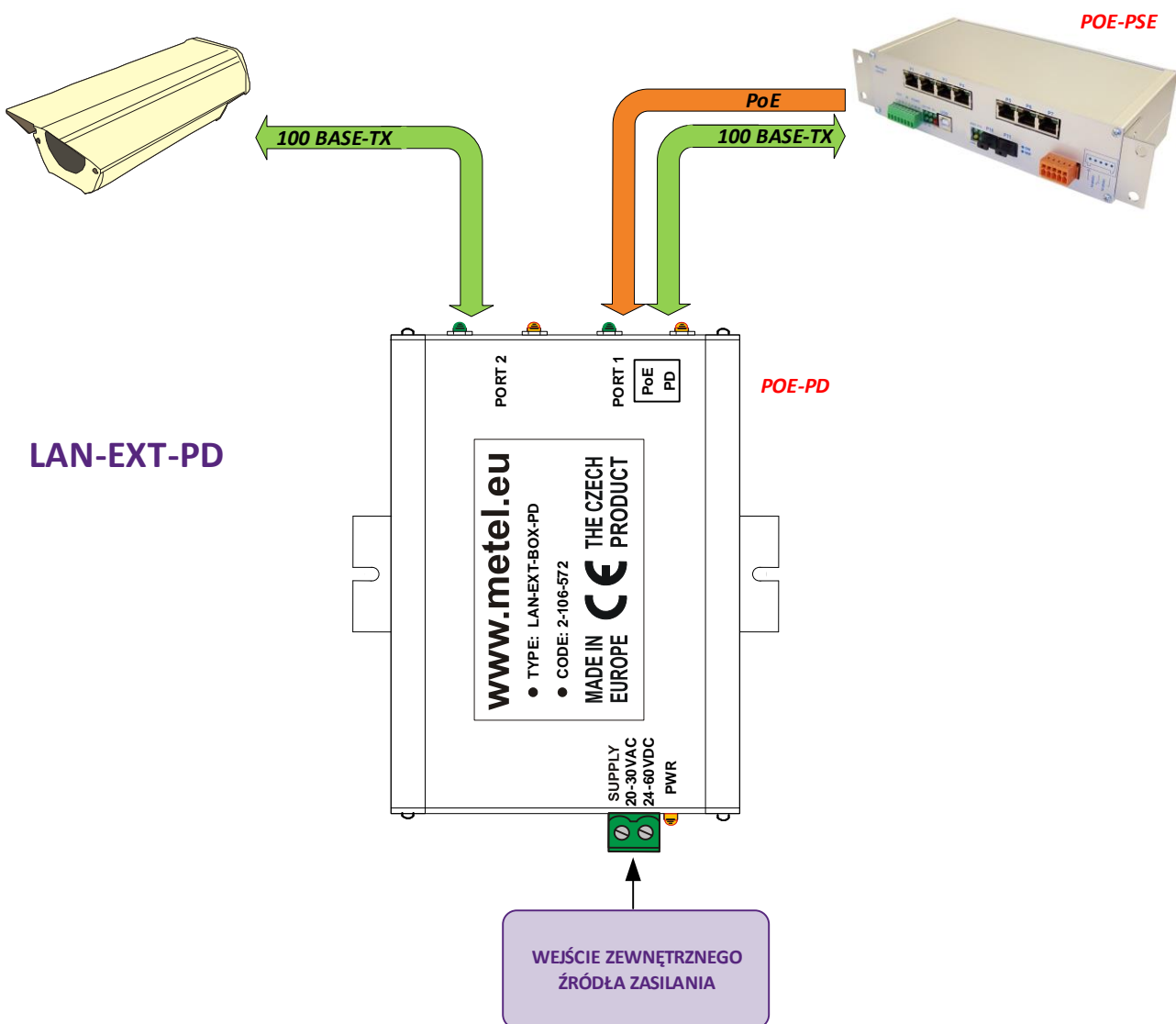
**PORT 1** wspiera zasilanie PoE/PoE+. Jeden LAN Extender umożliwia przedłużenie transmisji danych max. o 100m. Przedłużenie transmisji jest możliwe dwukrotnie na całkowitą max. odległość 300m od switcha / injektora.

##### LED sygnalizacja

**Żółta LED PWR** - zaświecenie się jej sygnalizuje podłączenie źródła zasilania.

**Zielona LED LINK** - zaświeci się po połączeniu urządzenia z interfejsem 100 BASE-Tx FULL DUPLEX.

**Żółta LED ACT** – miganie sygnalizuje transmisję pakietów.



Instrukcja instalacji REV:201411  
**LAN-EXT-PD/NPD**  
Extendery LAN 100BASE-TX po UTP Cat5e

## Instalacja LAN-EXT-NPD/IP65

### 1. Montaż

LAN Extender przymocować na miejsce przeznaczenia albo na równej powierzchni lub na szynie DIN35.

### 2. Podłączyć zasilanie

LAN Extendery jest możliwość zasilac po przewodzie do transmisji danych za pośrednictwem PoE (IEEE 802.3af) / PoE+ (IEEE 802.3at). Kolejna możliwość to zasilanie Extenderu z zewnętrznego źródła zasilania o napięciu 24-60VDC (nie ma znaczenia polaryzacja) lub 20-30VAC.

**Uwaga: LAN-EXT-NPD-IP65 - może być zasilany tylko przez PoE (zaciski do zewnętrznego zasilania nie jest dostępny).**

### 3. Podłączyć przewód do transmisji danych

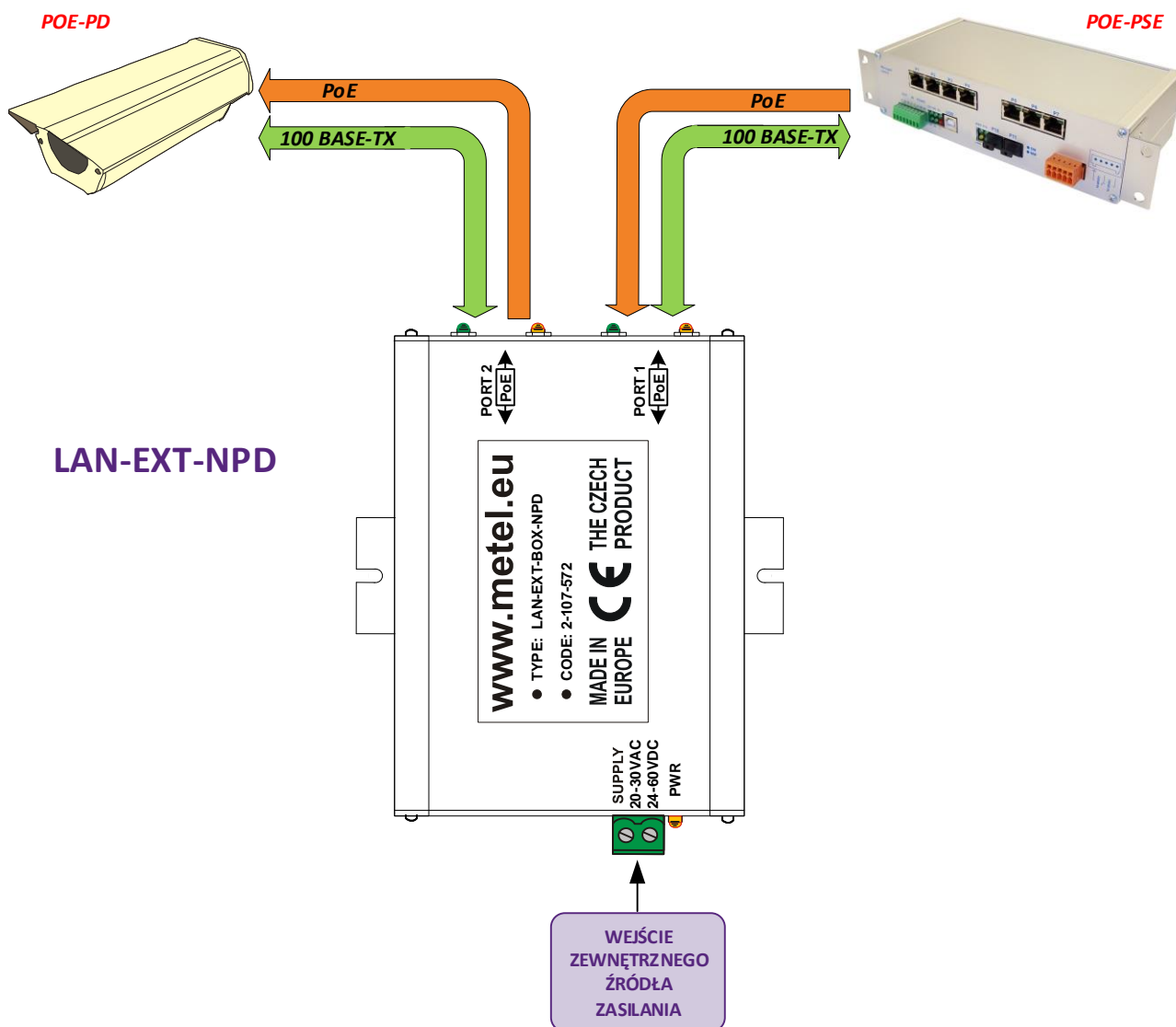
Extender ma 2 jednakowe porty Fast Ethernet wspierające prędkość 100BASE-TX FULL DUPLEX i zasilanie PoE/PoE+. Jeden LAN Extender umożliwia przedłużenie transmisji danych max. o 100m. Przedłużenie transmisji jest możliwe jedynie dwukrotnie na całkowitą odległość max. 300m od Switch'a/Injektora.

### LED sygnalizacja

**Żółta LED PWR** - zaświecenie się jej sygnalizuje podłączenie źródła zasilania.

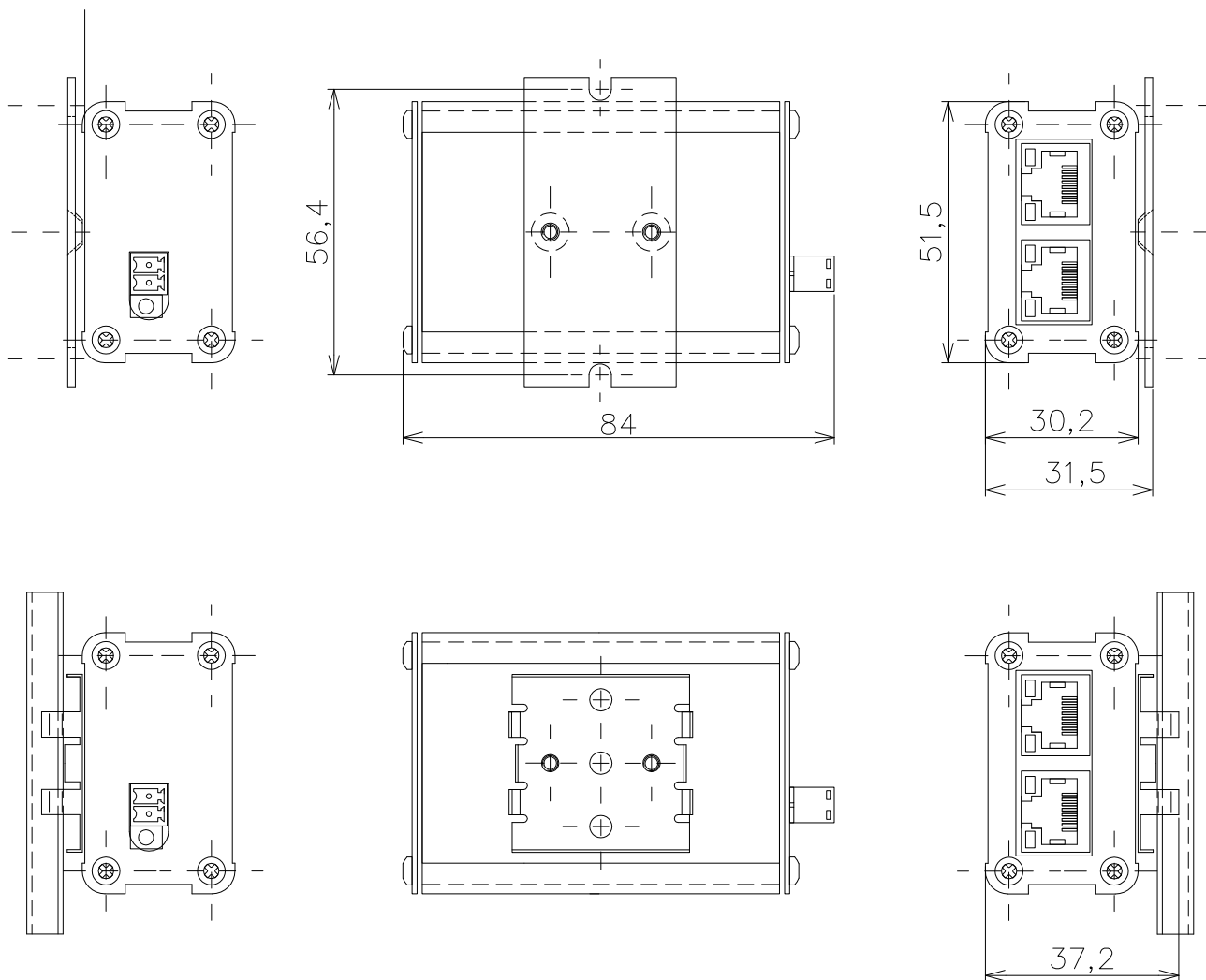
**Zielona LED LINK** - zaświeci się po połączeniu urządzenia z interfejsem 100 BASE-Tx FULL DUPLEX.

**Żółta LED ACT** – miganie sygnalizuje transmisję pakietów.



Instrukcja instalacji REV:201411  
**LAN-EXT-PD/NPD**  
Extendery LAN 100BASE-TX po UTP Cat5e

**Wymiary LAN-EXT-NPD/PD**



REVIZE: 201211  
REVIZE: 20121117  
REVIZE: 201212  
REVIZE: 201310  
REVIZE: 201411

Rozpoczęcie seryjnej produkcji  
Rozdzielono na wersje A i B  
Zmiana oznaczenia wersji (A -> PD i B -> NPD)  
Zmiana zasilanie sposób w NPD (patrz uwaga na stronie 2)  
Produkcja LAN-EXT-NPD-IP65

Instrukcja instalacji REV:201411  
**LAN-EXT-PD/NPD**  
Extender LAN 100BASE-TX po UTP Cat5e

**Wymiary LAN-EXT-NPD-IP65**

