



- ❖ Jednoportowe iniektory PoE+
- ❖ Kompatybilne z IEEE 802.3af/at
- ❖ Maksymalna dostarczana moc 30W
- ❖ Napięcie wejściowe 10-30VDC
- ❖ Napięcie wyjściowe 52VDC / 0.3A
- ❖ Zabezpieczenie przeciwprzepięciowe PoE (odgromnik + transil)

- ❖ Montaż na płaskiej powierzchni lub DIN 35
- ❖ Temperatura pracy od -40°C do +70°C

NAZWA	KOD	ZASILANIE
POE-PSE-30-BOX	4-100-300	10-30VDC
Uchwyt na DIN35 i płaskiej powierzchni jest częścią wyposażenia.		

## Opis i parametry techniczne

PoE-PSE-30 - jednoportowe iniektory zasilania PoE+ o maksymalnej mocy zasilania do 30W. Iniektory są w pełni kompatybilne ze wszystkimi urządzeniami PoE wg normy IEEE 802.3ad/at (MODE B).

	Parametr	Wartość	Jednostka	Uwagi
	Piny danych 1-2, 3-6	Ethernet	10/100	Mbps
	Piny PoE 4-5, 7-8	PoE	48	VDC PoE mode B
	Max. dostarczana moc	30	W	Σ PoE + VOut
	Zabezp. p.przepięciowe	wysoko + nisko prądowe		
Zasilanie	Napięcie robocze	10 - 30	VDC	
	Maks. pobór	20	mA	
	VOut	52	VDC	Max. 0.3A
Środowisko	Temperatura pracy	-40 do +70	°C	
Budowa	Wymiary – szer. / wys. / dł.	strona 2	mm	
	Porty	Ethernet: RJ45		
		10 - 30 VDC: zaciski		
	Przyłącze PE	przewód 1,5	mm <sup>2</sup>	
	Produkt zgodny z	CE		
Producent zastrzega sobie prawo zmiany parametrów technicznych bez wcześniejszego poinformowania.				

## Kompatybilność elektromagnetyczna

Norma	Poziom badania - kryteria
EN 55024 – Charakterystyki odporności	
EN 61000-4-2 – wyładowania kontaktowe	Poziom 4 - kryteria B
EN 61000-4-2 – wyładowania w powietrzu	Poziom 4 - kryteria B
EN 61000-4-4 – szybkie stany przejściowe	Poziom 4 - kryteria B
EN 61000-4-5 – udary	Poziom 4 - kryteria B
EN 61000-4-8 – pole magnetyczne 50 Hz	Poziom 5 - kryteria A
EN 61000-4-9 – impulsowe pole magnetyczne	Poziom 5 - kryteria A
EN 55022 – emisja promieniowania	Klasa A

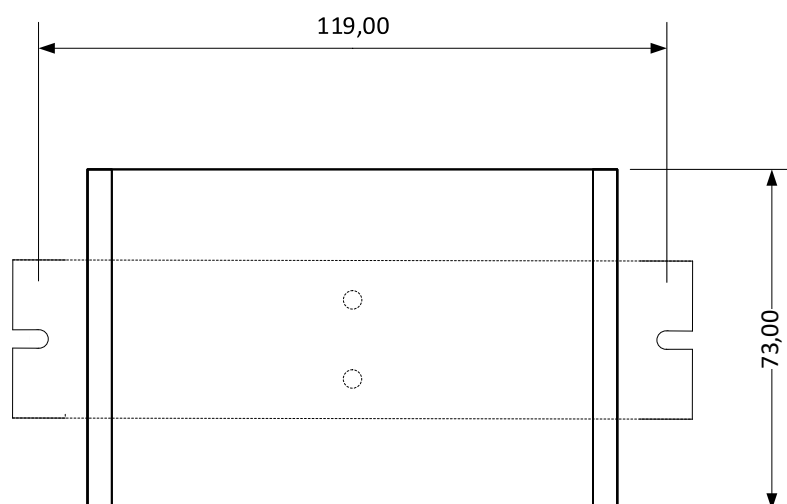
Nowoczesna konstrukcja iniektora spełnia surowe wymagania kompatybilności elektromagnetycznej, zintegrowane zabezpieczenia przeciwprzepięciowe na wszystkich portach pozwalają na stosowanie tych iniektorów w środowisku przemysłowym, również zewnętrznym. Przetwornica step-up ma wydajność powyżej 93%, co gwarantuje:

- ❖ ekologiczną pracę z niskimi stratami,
- ❖ niski poziom promieniowania,
- ❖ niski wzrost temperatury przy maksymalnej mocy.

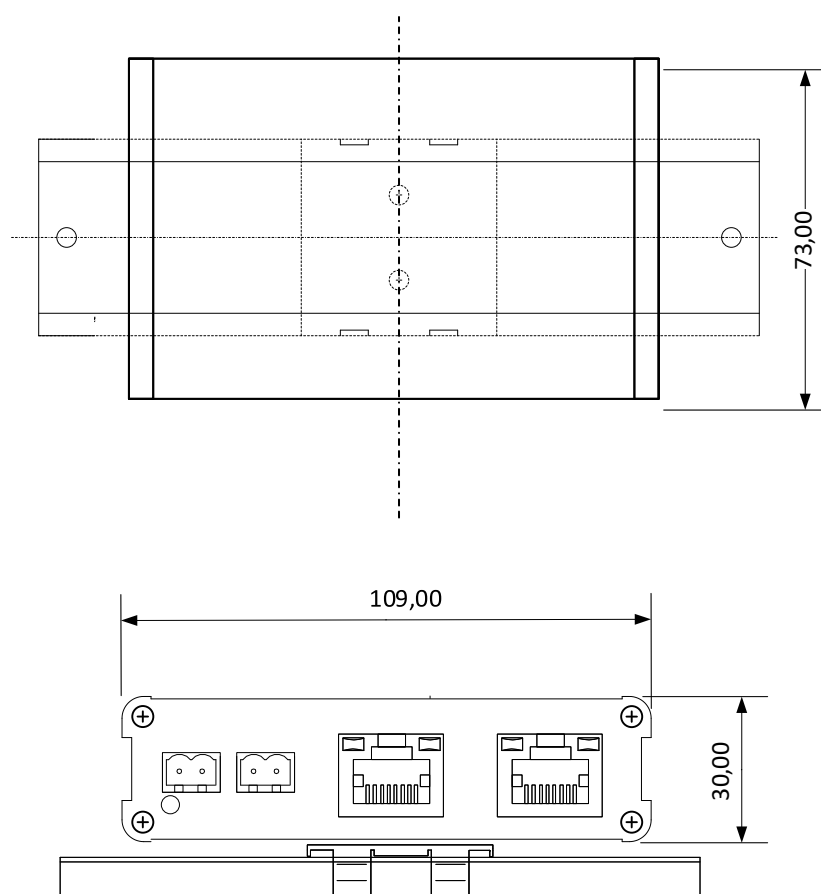
## Wymiary

uniwersalność

POE-PSE-30



POE-PSE-30 + DIN35-LOCK\*



\*Uchwyt na DIN35 i płaskiej powierzchni jest częścią wyposażenia.

REV: 201608 - domyślne

201809 - nowa wersja z wyjściem 52 VDC

#### Opis i parametry techniczne

PoE-PSE-30-BOX - jednoportowe iniektory zasilania PoE+ o maksymalnej mocy zasilania do 30W. Iniektory są w pełni kompatybilne ze wszystkimi urządzeniami PoE wg normy IEEE 802.3af/at.

Włączenie zasilania przebiega w trzech krokach : **Do prawidłowego działania zabezpieczenia przeciwprzepięciowego, zielonożółty przewód musi być poprawnie uziemiony.**

- 1.) Detekcja urządzenia kompatybilnego z PoE
- 2.) Klasyfikacja urządzenia wg klas mocy.
- 3.) Załączanie generowanego napięcia PoE.

