

- ❖ Kompatybilny z MODBUS-RTU RS485
- ❖ 1x programowalny przekaźnik
- ❖ 1x wejście dla kabla sensorycznego / czujnika
- ❖ 1x wyjście +5VDC / 300mA
- ❖ 1x wejście zasilania 10-30VAC, 10-60VDC
- ❖ Temperatura pracy  $-40^{\circ}\text{C}$  to  $+70^{\circ}\text{C}$
- ❖ Temperatura pracy komponentów  $-40^{\circ}\text{C}$  to  $+85^{\circ}\text{C}$

Jednostka analizująca

Czujnik



Kabel sensoryczny (max. 75m)



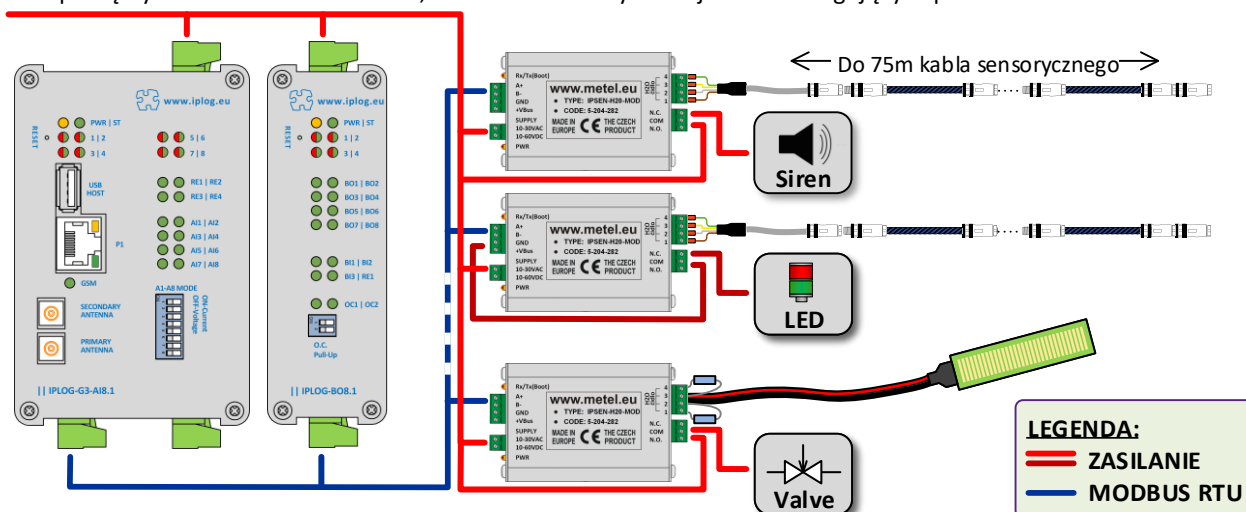
NAZWA PRODUKTU	KOD	UWAGI
IPSEN-H2O-MOD	5-204-282	10-60VDC/10-30VAC
Akcesoria		
MSC-750	5-204-283	Kabel sensoryczny 7,5m
H2O-KIT	5-204-281	Rezystor + przewód łączący
H2O-PCB-78H	5-204-284	Czujnik
W zestawie uchwyt do montażu na DIN35 i na płaskiej powierzchni.		

## Parametry techniczne

	Parametr	Wartość	Jednostka	Uwagi
MODBUS-RTU (RS485)	Ilość	1		Maksymalnie 30 na magistrali
	Szybkość	Max. 115.2	kbps	Ustawienia domyślne
	Ochrona przeciwprzepięciowa	30	A	8/20us
Wyjście przekaźnikowe	Rodzaj styku	1x zestaw przełączny		
	Maksymalne obciążenie	62.5VA (30W) / 1A / 60V		Obciążenie rezystancyjne
Zasilanie	Wejście	10 – 60 / 10 – 30	VDC/VAC	
	Pobór mocy	Max. 0.5	W	
	Wyjście	5	VDC	Max. 300mA
Środowisko	Zakres pracy	$-40...+70$	$^{\circ}\text{C}$	Temperatura otoczenia
Mechanika	Waga	0.11	kg	
Certyfikacja	Standard CE			
Producent zastrzega sobie prawo do zmiany parametrów technicznych bez uprzedniego powiadomienia.				

## Typowe połączenie z PLC-IPLOG-GAMA i wizualizacją

Detektory H2O podłączone są do jednostki sterującej poprzez RS485 z protokołem MODBUS-RTU. Można w ten sposób podłączyć do 30 detektorów H2O, modułów IO i innych czujników obsługujących protokół MODBUS-RTU.



## Połączenie z kablem sensorycznym MSC-750

Podłącz magistralę RS485 z protokołem MODBUS-RTU do zacisków A + i B-. Zacisk +Vbus jest wyjściem 5VDC / 300mA do zasilania akcesoriów.

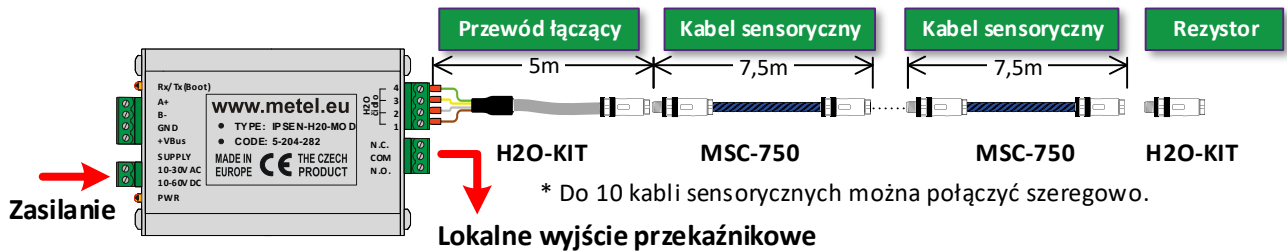
Podłącz zewnętrzne zasilanie 10-30VAC lub 10-60VDC do tego bloku zacisków.



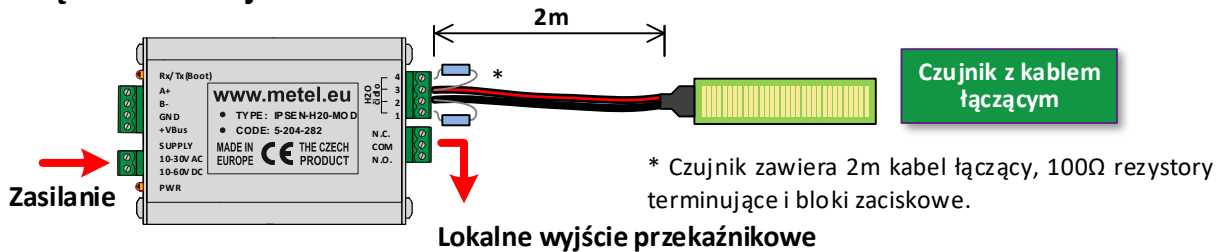
Zacisk dla kabla sensorycznego lub czujnika.

- 1 - BROWN 3 - YELLOW
- 2 - WHITE 4 - GREEN

Wyjście przekaźnikowe sterowane protokołem MODBUS-RTU z PLC IPLOG-GAMA.



## Połączenie z czujnikiem H2O-PCB-78H



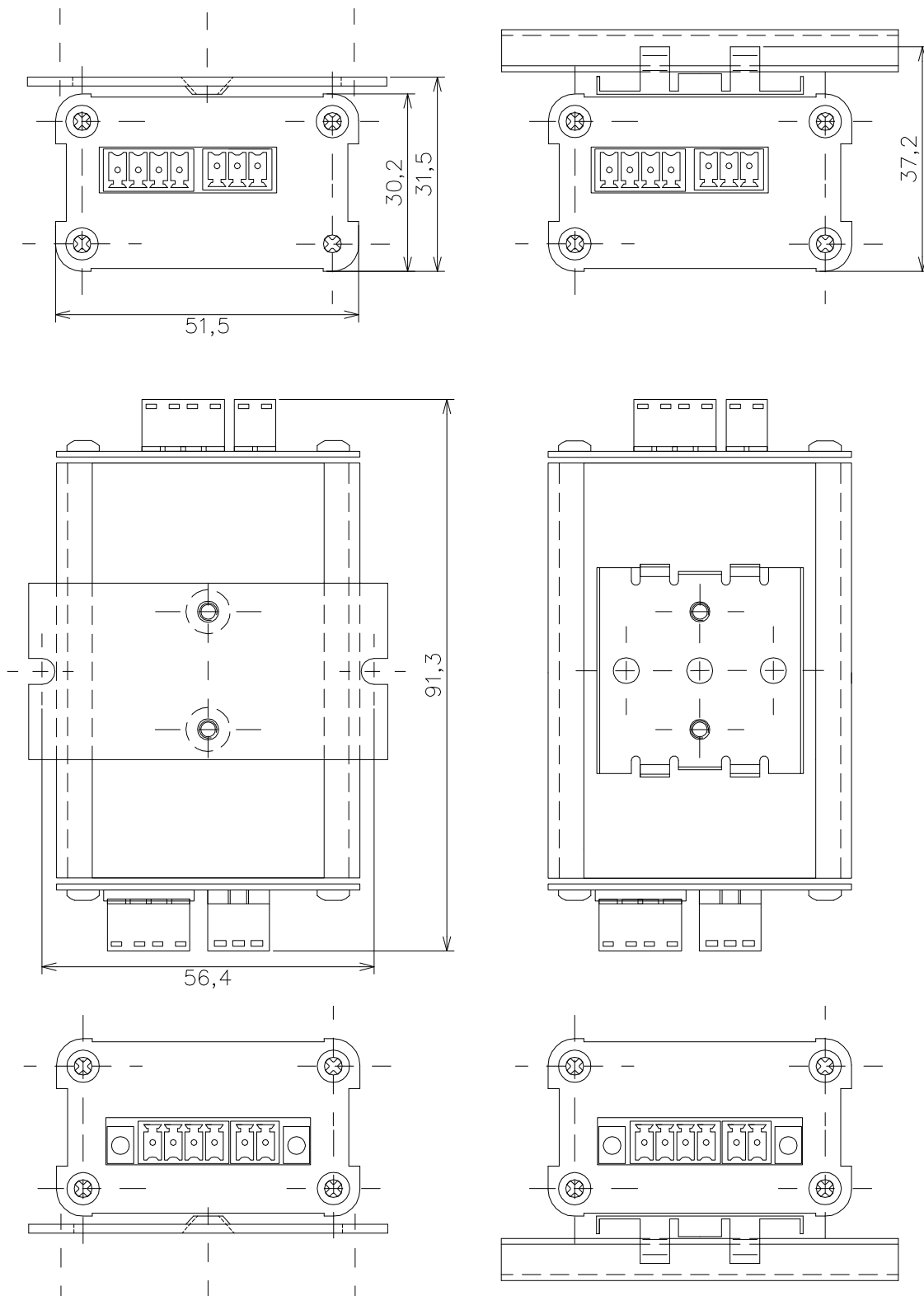
## Domyślne ustawienia komunikacji

ID urządzenia: 1 | Szybkość transmisji: 115 200 | Parzystość: Brak | Bity danych: 8 | Bity stopu: 1

## Rejestr Modbus

	Obiekt	Kanał	Typ	R/W	Wartość	Offset
Urządzenie	Wersja głównego FW		u16	R		1010
	Wersja mniejszego FW		u16	R		1011
	Wersja FW - rewizja		u32	R		1012-13
	Restart		u16	RW	55203 = Reboot	1201
	Napięcie na płycie		u16	R	105 = 10,5V	1311
Ustawienie magistrali	Szybkość transmisji		u16	RW	192 = 19.2 kbps 1152 = 115.2 kbps	2110
	Bity danych		u16	RW	8 = 8b, 9 = 9b	2111
	Parzystość		u16	RW	78 = brak 69 = parzysty 79 = nieparzysty	2112
	Bity stopu		u16	RW	10=1, 20=2, 15=1,5	2113
	Adres MODBUS		u16	RW	1 - 247	2120
Pomiar i stany	Pomiar zalania	AI#01	u16	R	0 = 0%, 100 = 100%	5001
	Suchy	DI#01	bit	R	1 = suchy	3001
	Wilgotny	DI#02	bit	R	1 = wilgotny	3002
	Mokry	DI#03	bit	R	1 = mokry	3003
	Awaria kabla	DI#04	bit	R	1 = awaria kabla	3004
	Zmiana	DI#05	bit	R	1 = zmiana	3005
	Wymagana kalibracja	DI#06	bit	R	1 = wymagana kalibr.	3006
	Kalibracja	DI#07	bit	R	1 = kalibracja	3007
Przełącznik	Wyjście przekaźnikowe 1	DO#01	bit	RW	0 = OFF, 1 = ON	4001

## Wymiary IPSEN-H2O-MOD



REV: 201406 – Rozpoczęcie produkcji  
 201608 – Dodano czujnik wycieku H2O-PCB-78H  
 201906 – Modyfikacja Modbus