



BOX\*



BOX + DIN35-LOCK\*

- Wykonanie przemysłowe
- Dwustopniowa ochrona

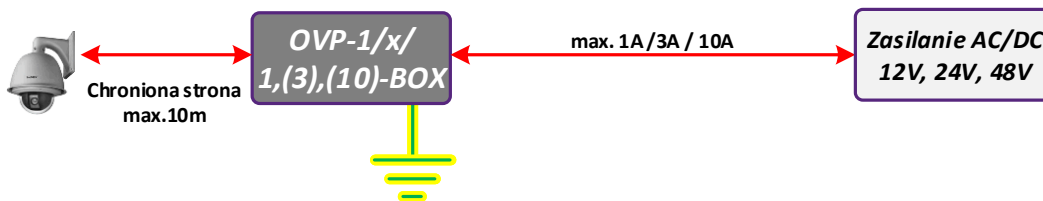
- Galwanicznie izolowana zworka PE
- Temperatura pracy – 40°C do +70°C

NAZWA	KOD	UWAGA
OVP-1/12/1-BOX	4-401-119	1x 12VDC/1A nebo 6VAC/1A
OVP-1/24/1-BOX	4-401-120	1x 24VDC/1A nebo 24VAC/1A
OVP-2/12/1-BOX	4-401-122	2x 12VDC/1A nebo 6VAC/1A
OVP-2/24/1-BOX	4-401-123	2x 24VDC/1A nebo 24VAC/1A

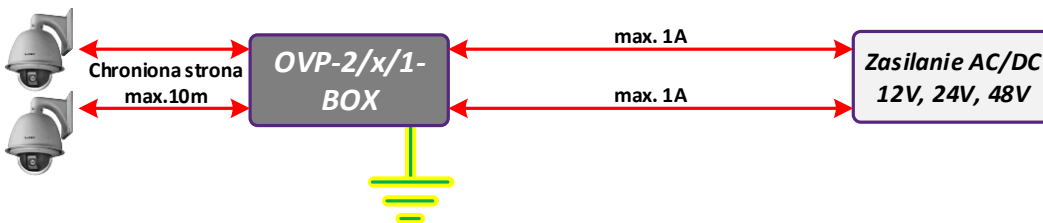
NAZWA	KOD	UWAGA
OVP-1/12/3-BOX	4-401-131	1x 12VDC/3A nebo 6VAC/3A
OVP-1/24/3-BOX	4-401-132	1x 24VDC/3A nebo 12VAC/3A
OVP-1/24/10-BOX	4-401-126	1x 24VDC/10A nebo 24VAC/10A
OVP-1/48/10-BOX	4-401-127	1x 48VDC/10A

\* Držák na DIN35 a rovný podklad je součástí balení.

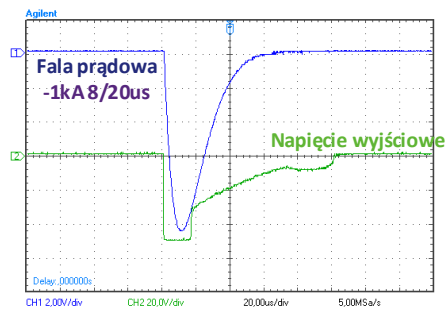
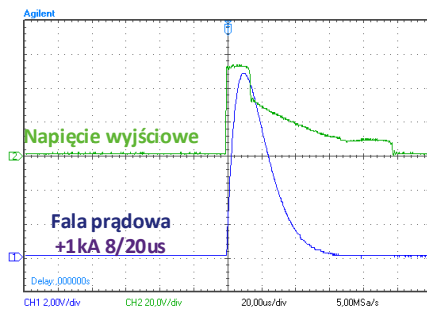
### OVP-1/x/x-BOX - Jednokanálová ochrana linii zasilania



### OVP-2/x/x-BOX - Dwukanálová ochrana linii zasilania



### Test C2 dla IEC61643:21-2000



## Opis i parametry techniczne

OVP-x/x/x są to zabezpieczenia przeciwprzepięciowe torów zasilających 12, 24 i 48V z maksymalnym prądem 1A, 3A lub 10A.

Uziemiający zacisk PE jest odseparowany galwanicznie od zacisków linii danych.

Parametr	Wartość								Jednostka	
Ochrona przepięciowa	Ilość chronionych linii		1 (OVP-1/x/x), 2 (OVP-2/x/x)							
Parametry linii zasilania		x/12/1	x/24/1	x/48/1	x/24/10	x/48/10	1/12/3	1/24/3		
Znamionowe napięcie pracy		12	24	48	24	48	12	24	VDC	
Maksymalne napięcie pracy DC		15	42	59	45	65	15	42	V	
Maksymalne napięcie pracy AC		10	29	41	31	45	10	29	V	
Znamionowe prąd pracy		1	1	1	10	10	3	3	A	
Ochrona przepięciowa	Linia - linia									
C2 nominalny prąd wyładowczy In (8/20)		1	1	1	1	1	1	1	kA	
C2 max Ochrona przepięciowa (8/20)		2	2	2	2	2	2	2	kA	
Poziom ochrony Up przy In		22	58	78	155	151	30	48	V	
Ochrona przepięciowa	Linka - PE									
C2 nominalny prąd wyładowczy In (8/20)		1	1	1	1	1	1	1	kA	
C2 max ochrona przepięciowa (8/20)		2	2	2	2	2	2	2	kA	
Poziom ochrony Up przy In		560	560	560	462	443	560	560	V	
Środowisko	Temp. pracy	-40...+70								°C
	Temp. składowania	-40...+70								°C
Budowa	Wymiary – sz. / wys. / dł.	BOX:						str. 3		
	Waga	0,14						kg		
Podłączenie		dwudzielne zaciski								
Podłączenie PE		przewód 2,5						mm <sup>2</sup>		
Trwałość		100 000						godzin		
Testowano wg IEC61643:21-2000										
Producent zastrzega sobie prawo do zmian parametrów technicznych bez wcześniejszego uprzedzenia.										


## Instalacja i ustawienia


1. Przymocować urządzenie do podstawy.
2. Uziemić zielonożółty przewód do najbliższego punktu uziemienia (z zgodnie z obowiązującymi przepisami).
3. Podłączyć źródło napięcia do zacisków po stronie niechronionej, a urządzenie po stronie chronionej.

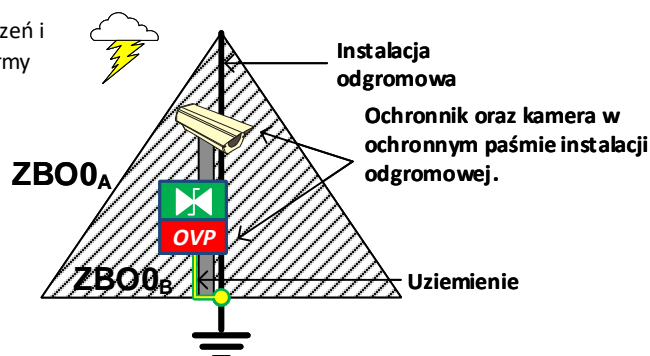
## Instalacja na zewnątrz budynków

Ochrona przepięciowa zapewnia niezawodne działanie nawet przy instalacji poza budynkiem. Zaleca się umieszczenie wszystkich urządzeń i przewodów w obszarze ochronnym uziomu, tj. strefie ZBO<sub>0B</sub> wg normy IEC 62305-4.

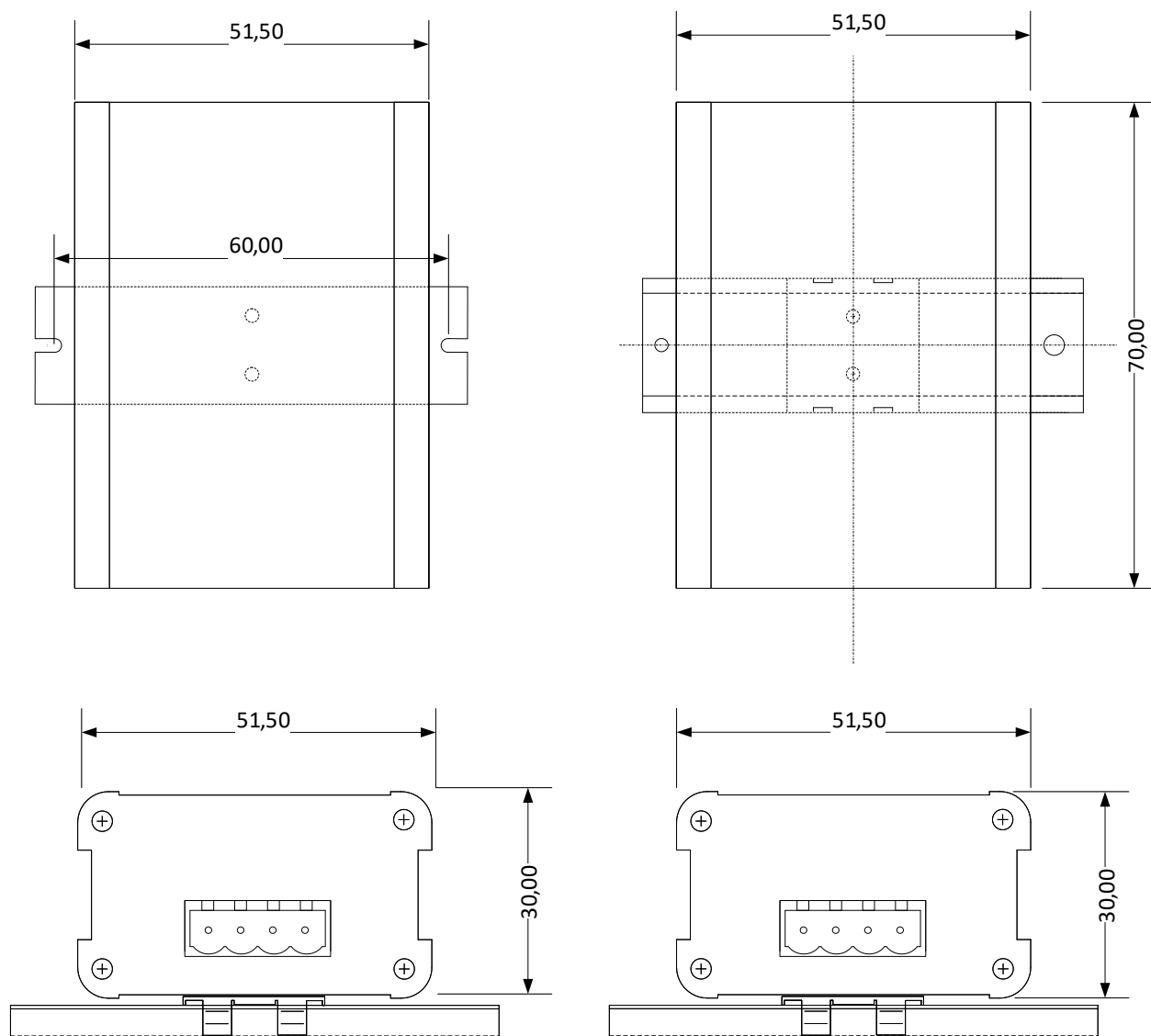
Każdy z kanałów jest podwójnie zabezpieczony:

 - ochrona klasy D składająca się z odgromników

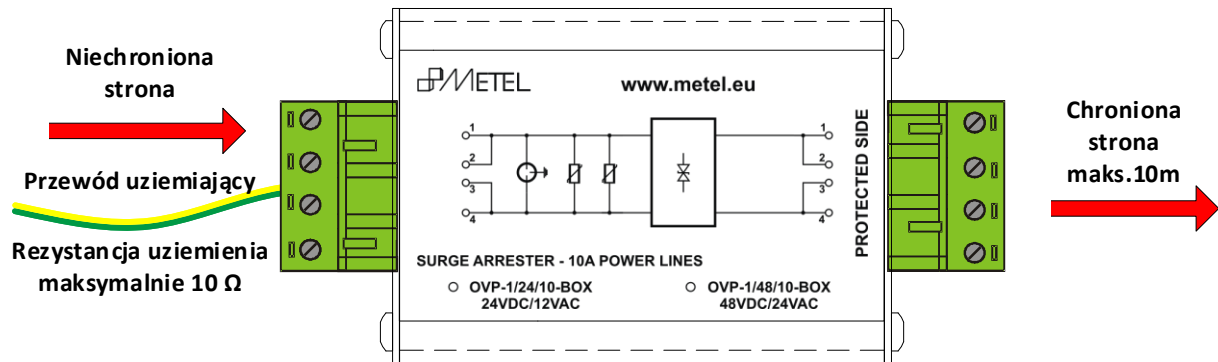
 - zabezpieczenie warystorowe



### Wymiary OVP-BOX



## Podłączenie OVP-1/x/10-BOX



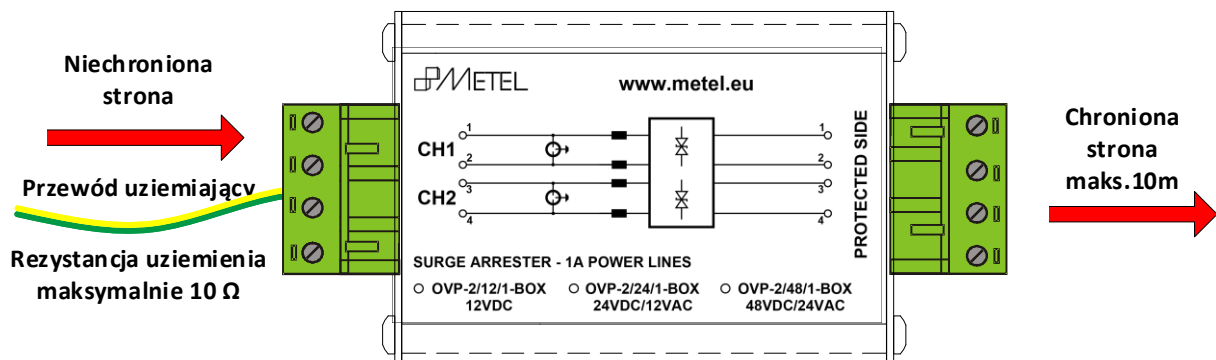
Do zacisków 1 i 3 lub 2 i 4, gdzie możliwe jest przepięcie, podłącz napięcie zasilania. Chronione urządzenie podłącz do zacisków 1 i 3 lub 2 i 4 na wyjściu PROTECTED SIDE.

### Uwaga:

Zaciski 1 i 2 są wzajemnie połączone.

Zaciski 3 i 4 są wzajemnie połączone.

## Podłączenie OVP-2/x/1-BOX



CH1 - Kanał 1, do zacisków 1 i 2, gdzie możliwe jest przepięcie, podłącz napięcie zasilania. Chronione urządzenie podłącz do zacisków 1 i 2 na wyjściu PROTECTED SIDE.

CH2 - Kanał 2, do zacisków 3 i 4, gdzie możliwe jest przepięcie, podłącz napięcie zasilania. Chronione urządzenie podłącz do zacisków 3 i 4 na wyjściu PROTECTED SIDE.

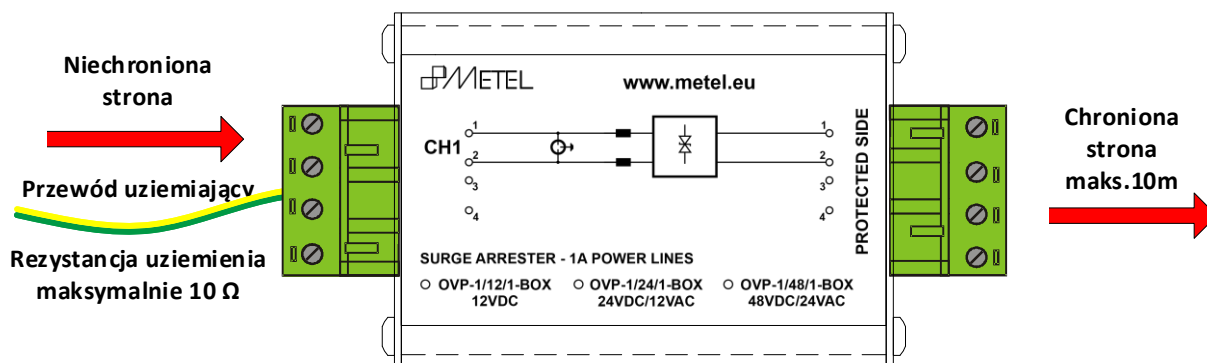
### Uwaga:

Podłączenie zacisków wejściowych i wyjściowych jest "równoważne".

### Przykład:

Jeśli podłączysz dodatnie napięcie do zacisku 1, napięcie to znajdzie się na zacisku 1 chronionej strony.

## Podłączenie OVP-1/x/1-BOX



CH1 - Kanał 1, do zacisków 1 i 2, gdzie możliwe jest przepięcie, podłącz napięcie zasilania. Chronione urządzenie podłącz do zacisków 1 i 2 na wyjściu PROTECTED SIDE.

**Uwaga:**

Podłączenia zacisków wejściowych 1 i 2 są "równoważne". Wejścia i wyjścia zacisków 3 i 4 nie są podłączone.

**Przykład:**

Jeśli podłączysz dodatkowo napięcie do zacisku 1, napięcie to znajdzie się na zacisku 1 chronionej strony.