



- ❖ Wysuwne wykonanie 19"/3U
- ❖ Szybka instalacja
- ❖ Zamontowany 100W zasilacz 48-56VDC
- ❖ Kompatybilne z PoE, PoE+, PoE++
- ❖ Instalacja aż 5 switchy LAN-RING
- ❖ Zasilanie 230VAC

NAZWA PRODUKTU	KOD	UWAGI
SHELF-3U/IP-SU	4-500-009	230VAC

Półki 19" SHELF-3U / IP-SU przeznaczone są do montażu przełączników IP i media konwerterów w szafach 19". Zgodne typy pokazano na poniższej liście.

Przełączniki LAN-RING	Uwagi	Media konwertery	Uwagi
2G-2S.0.2.F-BOX		200M-1S.0.1-BOX	z uchwytem DIN-LOCK-OH
2G-2S.0.2.F-BOX-PoE-PP		200M-1S.0.1-BOX-PoE+	z uchwytem DIN-LOCK-OH
2G-2S.0.2.F-BOX-PoE-HP		2G-1S.1.0-BOX	z uchwytem DIN-LOCK-OH
2G-2S.0.3.F-BOX-PoE+		2G-1S.1.0-BOX-PoE+	z uchwytem DIN-LOCK-OH
2G-2S.0.3.FC-BOX			
2G-2S.3.0.F-BOX			
2G-2S.1.4.F-BOX-PoE-PP	Max. 2x obok siebie		

Parametry Techniczne

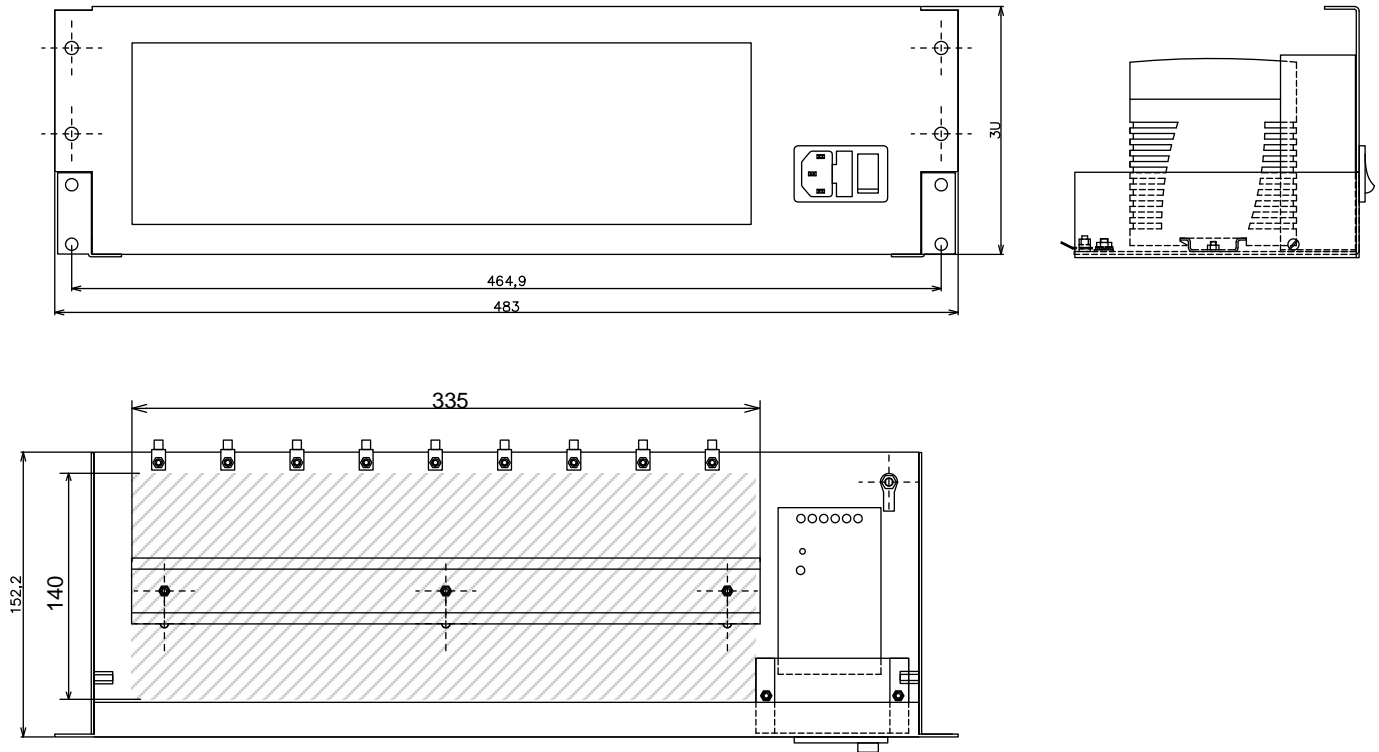
	Parametr	Wartość	Jednostka	Uwagi
Mechanika	Wymiary – szer. / wys. / gł.	19" x 3U x 152	mm	
	Ilość pozycji dla switchy	5		
	Materiał	blacha aluminiowa		
	IP kod	IP20		
	Waga	1	kg	bez switchy
Źródło zasilania	Napięcie wejściowe	230	VAC ± 10 %	
	Napięcie wyjściowe	48-56	VDC	kompatybilne z PoE, PoE+, PoE++
	Moc	100	W	
	Sprawność	88	%	przy 0.8A, 230VAC
	Temperatura pracy	-10...+60	°C	

Producent zastrzega sobie prawo do zmian parametrów technicznych bez wcześniejszego uprzedzenia.

SHELF-3U/IP-SU

Wysuwana półka 19" na przetworniki i media konwertery

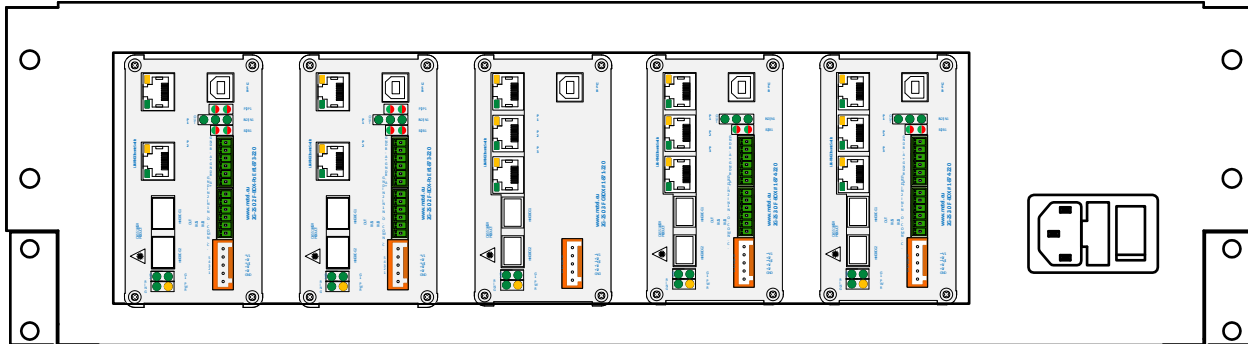
Wymiary SHELF-3U/IP SU



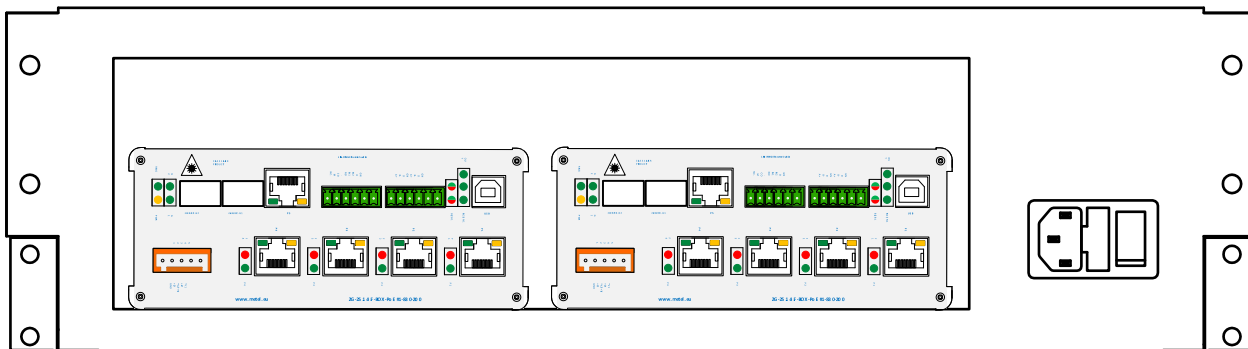
SHELF-3U/IP-SU

Wysuwana półka 19" na przełączniki i media konwertery

Przykład instalacji: 4 do 5 Portowe Switche



Przykład instalacji: 7 Portowe Switche



Przykład instalacji: Media Konwertery

