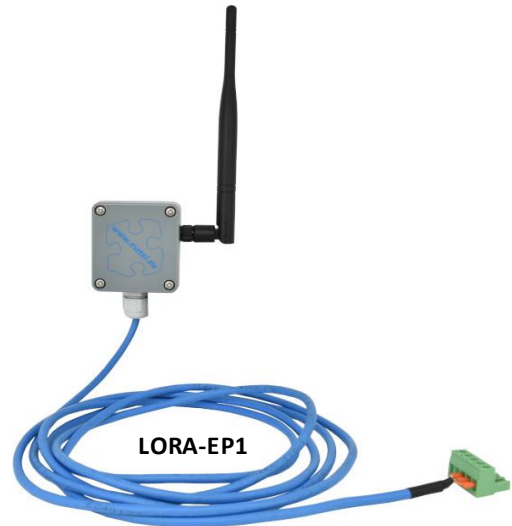


Moduły LORA-EP1 w połączeniu z PLC IPLOG-GAMA przeznaczone są do monitorowania i kontroli aplikacji na dużych odległościach liczonych w kilometrach.

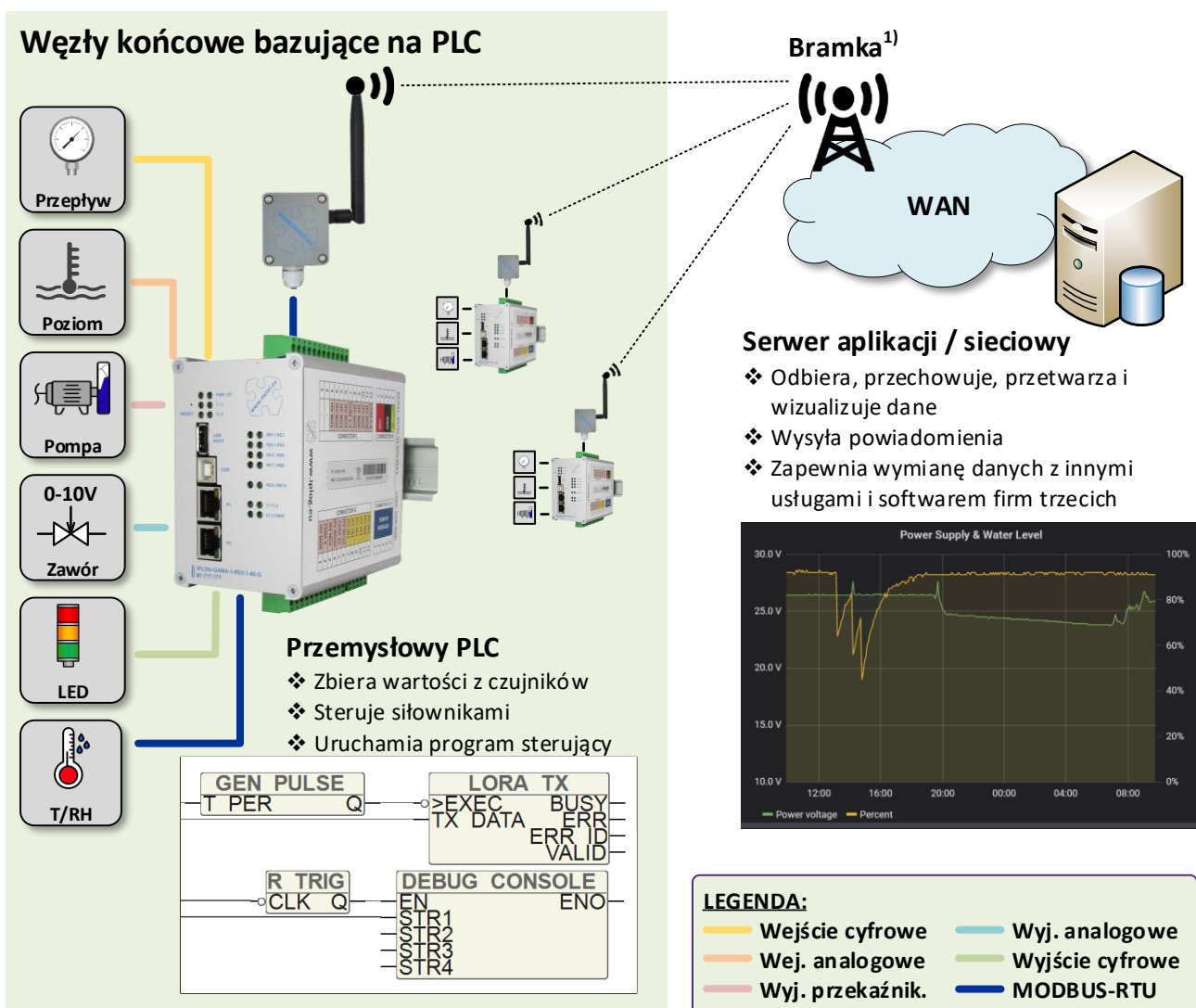
- ❖ Zewnętrzna konstrukcja ze stopniem ochrony IP55
- ❖ Dwukierunkowa komunikacja
- ❖ Przeznaczone do połączenia z PLC IPLOG-Gx-18G...
- ❖ Obsługa w IEC61131-3 IDE
- ❖ Temperatura pracy -40°C do $+70^{\circ}\text{C}$
- ❖ Temperatura pracy komponentów -40°C do $+85^{\circ}\text{C}$

Ograniczenia cyklu pracy LoRaWAN uniemożliwiają komunikację w czasie rzeczywistym, zwłaszcza na zdalne sterowanie. Nasze węzły końcowe LORA-EP1 w połączeniu modułowymi PLC IPLOG-GAMA w dużej mierze eliminują ten problem. PLC uruchamia program sterujący niezależnie od serwera centralnego i przesyła przez sieć LoRa jedynie niezbędne dane dla wizualizacji, rejestrowania i informacji zwrotnych operatora. Przykładem są tu zastosowania w inteligentnych miastach, systemy monitorowania odległych obszarów bez zasięgu GSM, gromadzenie danych ze stacji meteorologicznych, sterowanie pompą wodną, itp.



NAZWA PRODUKTU	KOD	ZASILANIE
LORA-EP1	5-211-280	przez IF-18G

Topologia systemu LoRaWAN w oparciu o PLC



⁽¹⁾ Standard LoRa może komunikować się z setkami węzłów końcowych.

Parametry techniczne

	Parametr	Wartość	Jednostka	Uwagi	
LoRa	Zasięg w obszarze miejskim	2 – 5	km		
	Zasięg w obszarze pozamiejskim	5 – 15	km		
	Moc nadajnika	Max. 25 mW (14dBm)			
	Pasma częstotliwości	863 – 870	MHz		
	Czułość	-146	dBm	zależy od SF	
	Tryb	A, C			
	Kanały	10			
	Szybkość przesyłania danych	250 b/s – 50 kb/s			
	Zasilanie	Napięcie	5	VDC	pobierane z IF-18G
		Pobór	10 / 60	mA	beczynność / transmisja
Środowisko	Zakres pracy	-40...+70	°C	temperatura otoczenia	
	Zakres przechowywania	-40...+70	°C	temperatura otoczenia	
Mechanika	Stopień ochrony obudowy	IP55			
	Waga	0.16	kg		
	Podłączenie do PLC	3m kabel z kostką zaciskową		zawarta w zestawie	
Montaż	Montaż na ścianie	Śruby w zestawie			
Certyfikacja	Standard CE				
Producent zastrzega sobie prawo do zmiany parametrów technicznych bez wcześniejszego poinformowania.					

LoRaWAN FAQ

Jaka jest różnica pomiędzy LoRa a LoRaWAN ?

LoRa to technologia komunikacji bezprzewodowej oparta na modulacji rozpraszania widma stosowanej w LPWA (Low Power Wide Area). LoRaWAN to natomiast protokół dostępu do łącza (MAC) dla rozległych sieci.

Czy można korzystać z własnej bramy niezależnej od dostawcy ?

Tak, specyfikacja LoRaWAN pozwala integratorom systemów korzystać z własnych bram niezależnych od jakiegokolwiek dostawcy.

Ile węzłów końcowych LoRa można podłączyć do jednej bramy ?

Od setek do tysięcy, w zależności od rodzaju bramy i ilości danych wysyłanych z węzłów końcowych.

Jakiej częstotliwości używa LoRa ?

LoRa pracuje w otwartym paśmie częstotliwości sub-GHz 169 MHz, 433 MHz, 868 MHz (Europa) i 915 MHz (Ameryka Północna). Nasze węzły końcowe komunikują się w paśmie częstotliwości 868 MHz.

Czy LoRa jest bezpieczna ?

LoRa używa kluczy bezpieczeństwa AES (Advanced Encryption Standard), więc operator nie ma dostępu do danych aplikacji użytkownika końcowego.

Co oznaczają tryby komunikacji A,B,C LoRaWAN ?

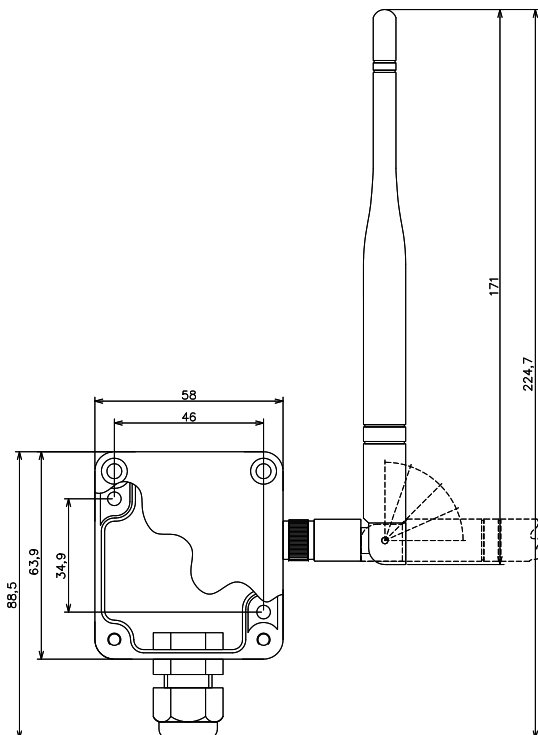
Specyfikacja LoRaWAN definiuje trzy typy urządzeń. Klasa A jest obowiązkowa dla wszystkich urządzeń LoRaWAN, podczas gdy klasy B i C są rozszerzeniami specyfikacji urządzeń klasy A.

Klasa A - wiadomości z węzła końcowego do serwera mogą być wysyłane w dowolnym momencie (losowo). Następnie węzeł końcowy otwiera dwa okna odbiorcze w określonych czasach (1s i 2s) po wykonaniu transmisji. Serwer może odpowiedzieć w dowolnym oknie, ale nie w obu.

Klasa B - rozszerzenie klasy A o możliwość otwarcia dodatkowego okna odbiorczego w zaplanowanym wcześniej czasie. Aby serwer mógł skomunikować się z modułem podczas tego dodatkowego okna, konieczna jest synchronizacja czasowa pomiędzy urządzeniami.

Klasa C - okna odbiorcze są otwarte niemal nieprzerwanie. Zamykają się tylko na czas transmisji. Tryb ten zapewnia komunikację z niskim opóźnieniem.

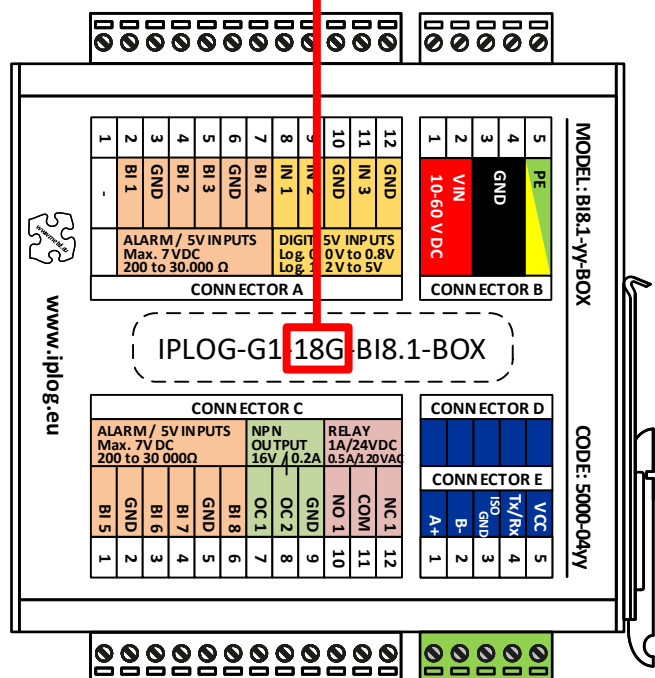
Wymiary i podłączenie do PLC



PLC IPLOG z modułem komunikacyjnym IF-18G kompatybilnym z węzłem LoRa.

Wersja kompatybilna: IPLOG-Gx-18G...

G1, G2, G2E, G3, G4



DEMO OFF-GRID LoRaWAN System

Poniższy schemat opisuje nasz system DEMO OFF-GRID, pokazując w praktyczny sposób możliwości zastosowania technologii LoRaWAN w połączeniu z zasilaniem zasilaniem fotowoltaicznym. System DEMO jest otwarty dla każdego zainteresowanego nowoczesną technologią. Pytania dotyczące zwiedzania systemu proszę kierować pod adres info@metel.eu.

LEGENDA:

- Zasilanie
- Modbus
- Wyjście impulsowe
- Wejście analogowe
- Wyjście przekaźnikowe

Szeroki zakres napięcia zasilania

IPLOG może być zasilany z zakresie od 10 do 60VDC lub od 20 VDC przy wykorzystaniu analogowych wejść i wyjść. IPLOG jest zoptymalizowany pod kątem zastosowań OFF-GRID.

Interfejs MODBUS RTU

Protokół umożliwia podłączenie czujników i modułów IO od innych producentów.

Ultradźwiękowy czujnik poziomy

Przepływomierz z wyjściem impulsowym

Sonda hydrostatyczna

Łatwe połączenie

Moduły EP zawierają kabel o długości 3m do zasilania i komunikacji ze sterownikiem IPLOG-GAMA.

Pompa głębinowa 24V

