



Montaż na DIN35



Montaż na płaskiej powierzchni

- ❖ Galwanicznie izolowane wyjście 13.6VDC / 2A
- ❖ Kompatybilny z PoE IEEE 802.3at/bt
- ❖ Montaż na płaskiej powierzchni lub szynie DIN35
- ❖ Zakres pracy urządzenia od  $-40^{\circ}\text{C}$  do  $+70^{\circ}\text{C}$
- ❖ Zakres pracy użytych elementów od  $-40^{\circ}\text{C}$  do  $+85^{\circ}\text{C}$

NAZWA PRODUKTU	KOD	ZASILANIE
SPT-1220-BOX	4-110-302	PoE IEEE 802.3at/bt
Uchwyt na DIN35 i płaską powierzchnię jest częścią wyposażenia.		

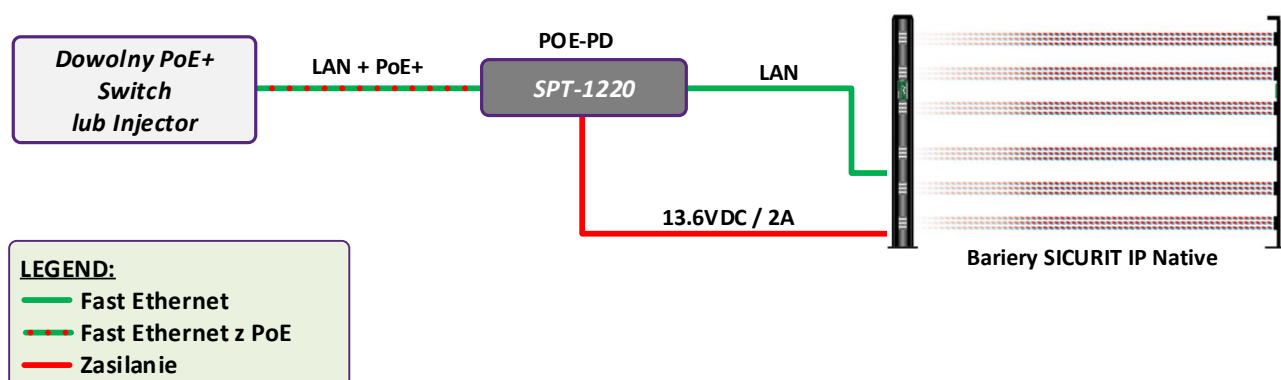
## Opis funkcji

Splittery zapewniają zasilanie 13.6V / max. 2A z PoE+/++ zgodnie z normą IEEE802.3at/bt. Po podłączeniu kablem zgodnie z poniższym rysunkiem splitter jest wykrywany i klasyfikowany przez urządzenie PoE-PSE (switch, injector). Wtedy wyjście 13.6VDC/max. 2A Jest automatycznie uruchamiane i aktywowane. Typowym przykładem jest zasilanie barier SICURIT IP Native, IPLOG-a, podświetlenia IR lub zewnętrznego mikrofonu.

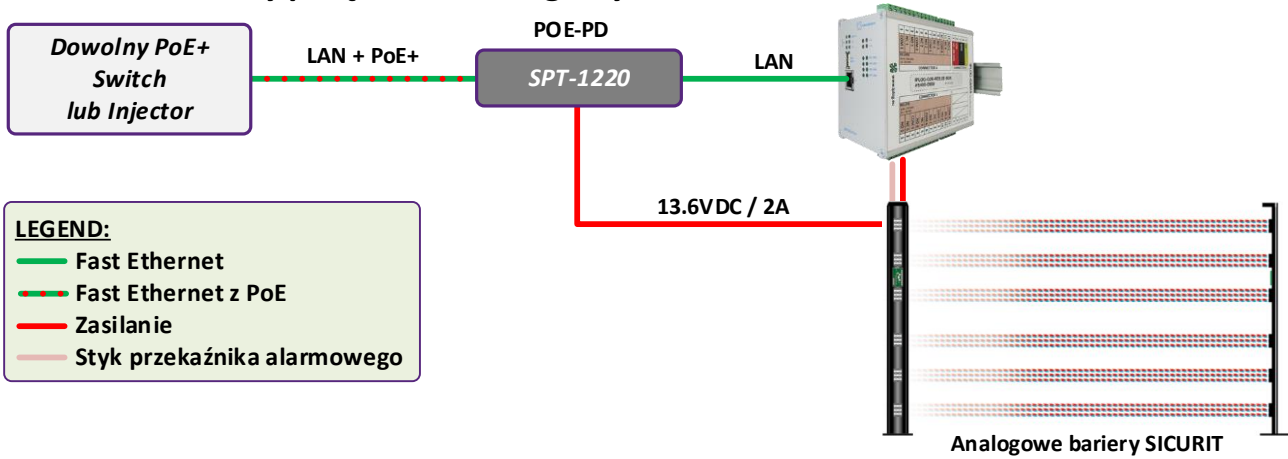
## Parametry Techniczne

	Parametr	Wartość	Jednostka	Uwagi
Port: DATA	Ethernet	10/100	Mbps	
Port: DATA + PoE	Ethernet	10/100	Mbps	PoE-PD
	Zabezpieczenie przepięciowe	600	W	10/1000 $\mu\text{s}$
OUT +13.6 V	Max. Moc Wyjściowa	25	W	
	Napięcie	13.6	VDC	
	Natężenie prądu	Max. 2	A	
Środowisko	Zakres pracy	$-40$ to $+70$	$^{\circ}\text{C}$	
Mechaniczne	Wymiary	Patrz rysunek	mm	
	Złącza	Ethernet: RJ45		
		13.6 V Wyjście: Złącze		
	Produkt jest kompatybilny z	CE		
Producent zastrzega sobie prawo do zmiany parametrów technicznych bez wcześniejszej publikacji powiadomienia.				

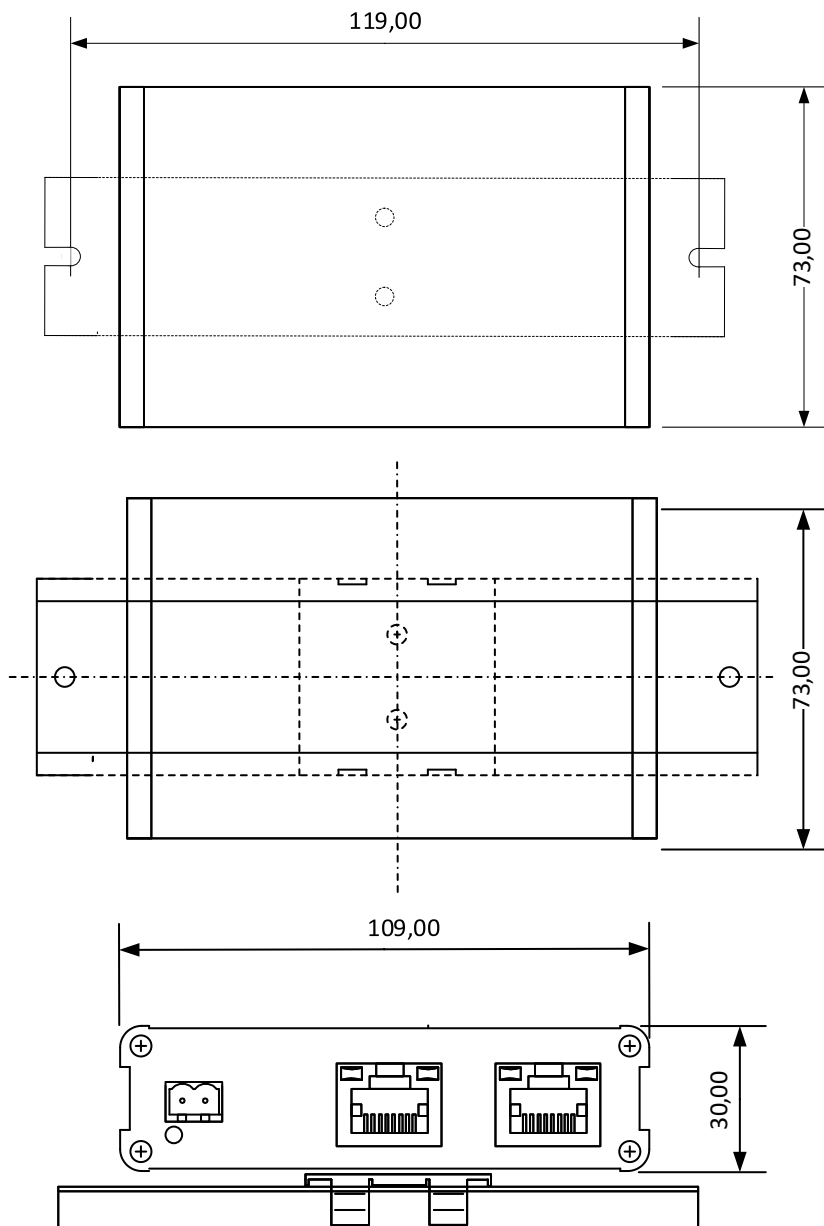
## Schemat blokowy połączeń z barierami SICURIT IP



## Schemat blokowy połączeń z analogowymi barierami SICURIT



## Wymiary



REV: 201810 – Wersja przedprodukcyjna  
 201812 - Wersja przedprodukcyjna / Pełna wersja specyfikacji  
 201903 – Przedprodukcyjna wersja / Nowa obudowa

**1. Montaż**

Zamontuj splitter na płaskiej powierzchni lub szynie DIN35. Wszystkie niezbędne uchwyty znajdują się w zestawie. W przypadku barier Sicurit IP Native splitter jest montowany bezpośrednio w kolumnach.

**2. Podłączanie PoE**

Zgodnie z poniższym rysunkiem, podłącz kable ethernet z PoE. PoE splitter jest urządzeniem końcowym PoE. Po detekcji i klasyfikacji, wyjście 13.6VDC jest aktywowane, a dioda LED ready świeci.

**3. Podłączanie wyjścia 13.6VDV/2A**

Podłącz urządzenie akceptujące zasilane 13.6VDC/ max. 2A.

