



- Modulacja cyfrowa
- 1x port optyczny uniwersalny MM/SM z WDM
- 2x RS485 lub 1x RS422 zgodnie ze standardem do 1Mbps
- 1x wejście cyfrowe
- 1x przekaźnik NO
- 1x przekaźnik LOCK NO/NC

- Ochrona przeciwprzepięciowa
- Prądowa ochrona zasilania
- Temperatura pracy – 40°C do +70°C

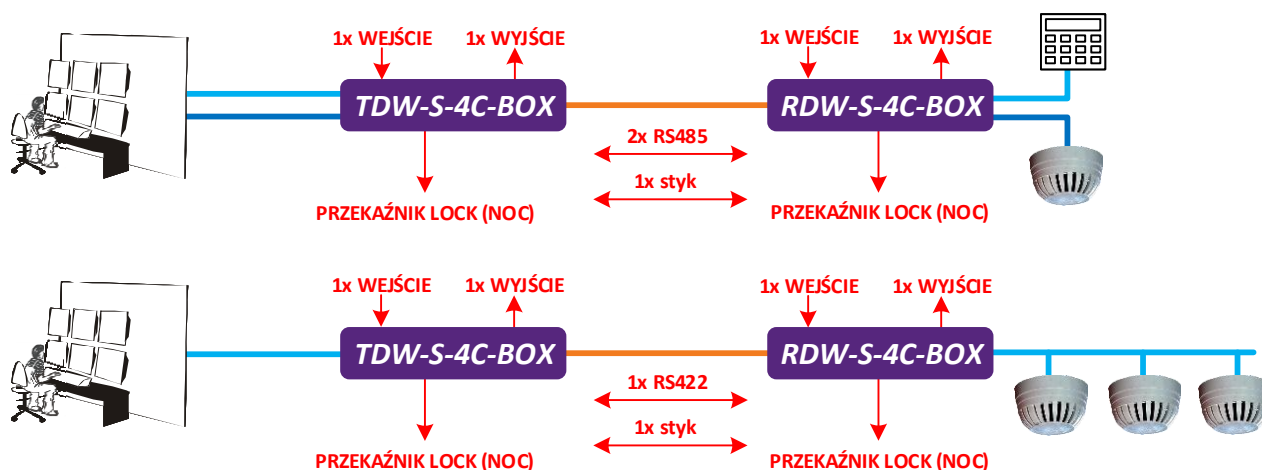
NAZWA	KOD	ZASILANIE
TDW-S-4C-BOX*	1-505-220	10-60VDC/10-30VAC
RDW-S-4C-BOX*	1-605-220	10-60VDC/10-30VAC

* Uchwyt na DIN35 i płaskiej powierzchni jest częścią wyposażenia.

Opis

Konwertery służą do przesyłania dwóch kanałów RS485 półdupleks lub jednego, czteroprzewodowego RS422. Oprócz transmisji danych możliwy jest także przesył stanów wejść cyfrowych na styki wyjściowe. Obustronna transmisja danych wraz z kontaktami odbywa się jednym włóknem światłowodowym (jednomodowym lub wielomodowym) zakończonych konektorami typu SC PC. Przy pomocy styku LOCK możemy monitorować awarię zdalnego urządzenia, przerwanie włókna lub brak zasilania.

Przykład połączenia



LEGENDA
1x włókno MM lub SM
UTP



Parametry techniczne

Konwertery służą do przesyłania dwóch kanałów RS485 półdupleks lub jednego, czteroprzewodowego RS422. Oprócz transmisji danych możliwy jest także przesył stanów wejść cyfrowych na styki wyjściowe. Obustronna transmisja danych wraz z kontaktami odbywa się jednym włóknom światłowodowym singlemod lub multimod zakończonych konektorami typu SC wersja PC. Przy pomocy styku LOCK możemy monitorować awarię zdalnego urządzenia, przerwanie włókna lub brak zasilania.

	Parametry	Wartość	Jednostka	Uwagi
BUS	Ochrona przepięciowa	600	W	puls 10/1000 μ s
	Szybkość transmisji	0 - 1	Mbps	
Optyka	Optyczna wydajność	-14 do -8 / -10 do 0	dBm	SM / MM
	Czułość	-31	dBm	SM / MM
	Włókna optyczne	1x SM 9/125 - konektor SC	μ m	wersja PC
		1x MM 50(62,5)/125 - SC konekt. SC	μ m	wersja PC
Zasięg optyczny	Multimode	6	km	50/125 μ m
	Multimode	4	km	62,5/125 μ m
	Singlemode	20	km	9/125 μ m
UWAGA: urządzenie posiada źródło światła laserowego kl.1 wg EN 60825-1-1				
LOCK styk	NOC kontakt	max. 125VAC/0,5A 60VDC/0,3A		
		NO kontakt zwarty = komunikacja OK, NC kontakt zwarty = błąd komunikacja		
OUTPUT styk	2x NO kontakt	max. 125VAC/0,5A 60VDC/0,3A		
		NO kontakt w stanie bez napięcia rozarty		
Zasilanie	Napięcie	10-30 / 10-60	VAC / VDC	
	Prąd przy 12VDC	Max. 100	mA	
	Ochrona	przepięciowa / prądowa	600W - puls 10/1000 μ s / zwrotna	
Środowisko	Temperatura pracy	-40...+70	°C	temp. powietrza
	Wilgotność	max. 95 (niekondensacyjna)	%	
Budowa	Wymiary - sz / w / d	Strona 3		
	Waga	typ: 0,2	kg	

Producent zastrzega sobie prawo do zmian parametrów technicznych bez wcześniejszego uprzedzenia.

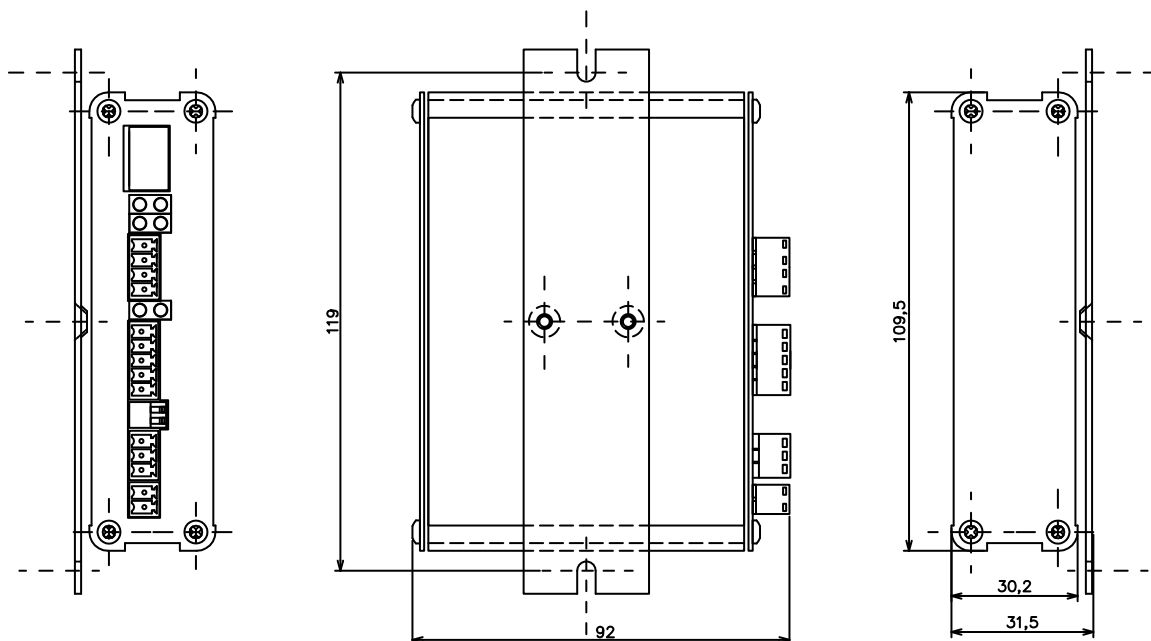
Kompatybilność ze starszym urządzeniem BREAK-xDW-4C-BOX/12-24

Nowe konwertery xDW-S-4C-BOX są wstecznie kompatybilne, ale tylko przy jednym styku duplex.

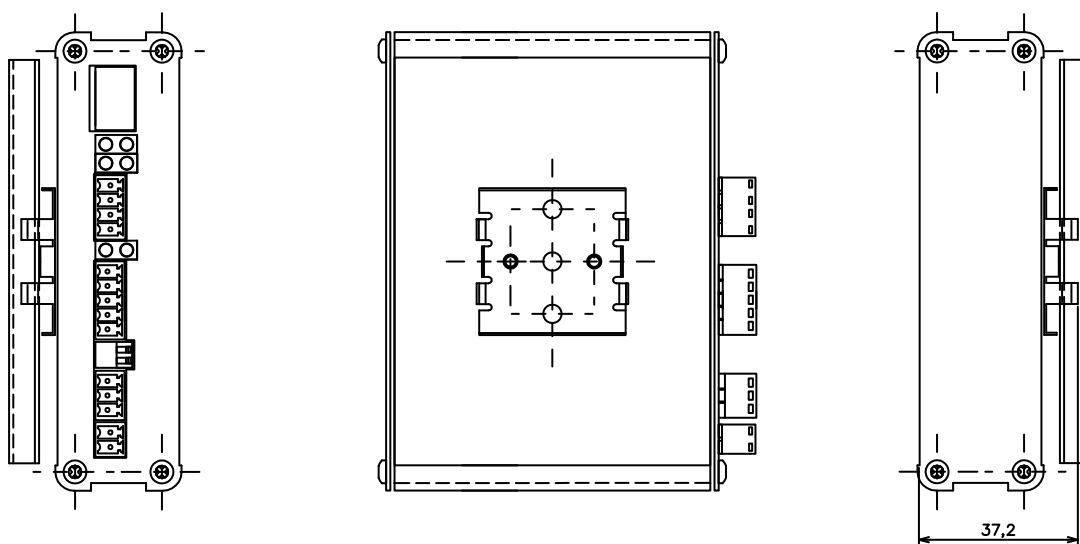


Wymiary

xDW-S-4C



xDW-S-4C + DIN35-LOCK

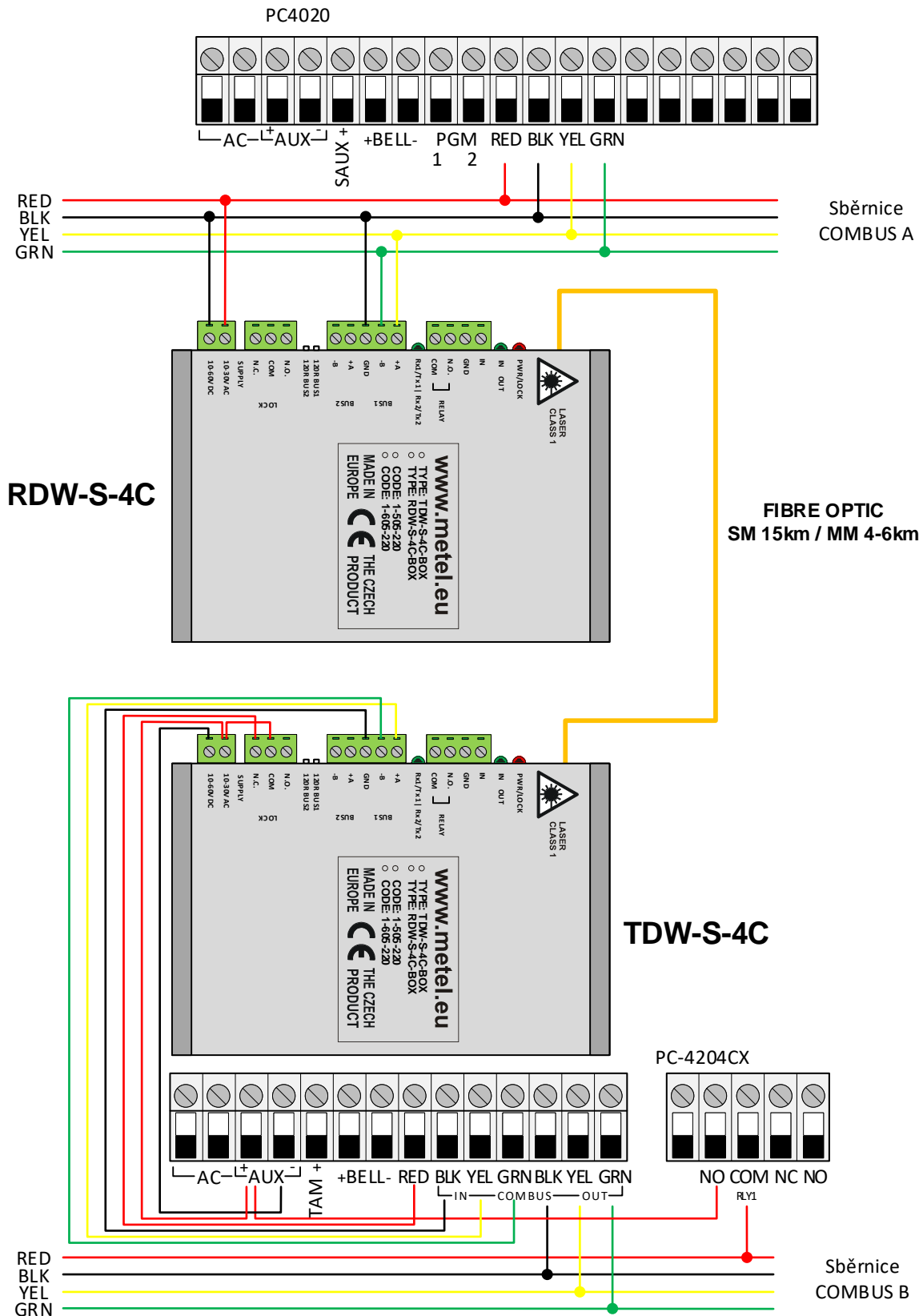


REV.: 201701 - xDW-S-4C
201706 - dodaj połączenie przewodowe z DSC Power NEO
201810 - zmiana miganie diody LED

BREAK-xDW-S-4C

Cyfrowe konwertery światłowodowe RS485, RS422 + styk

DSC MAXSYS



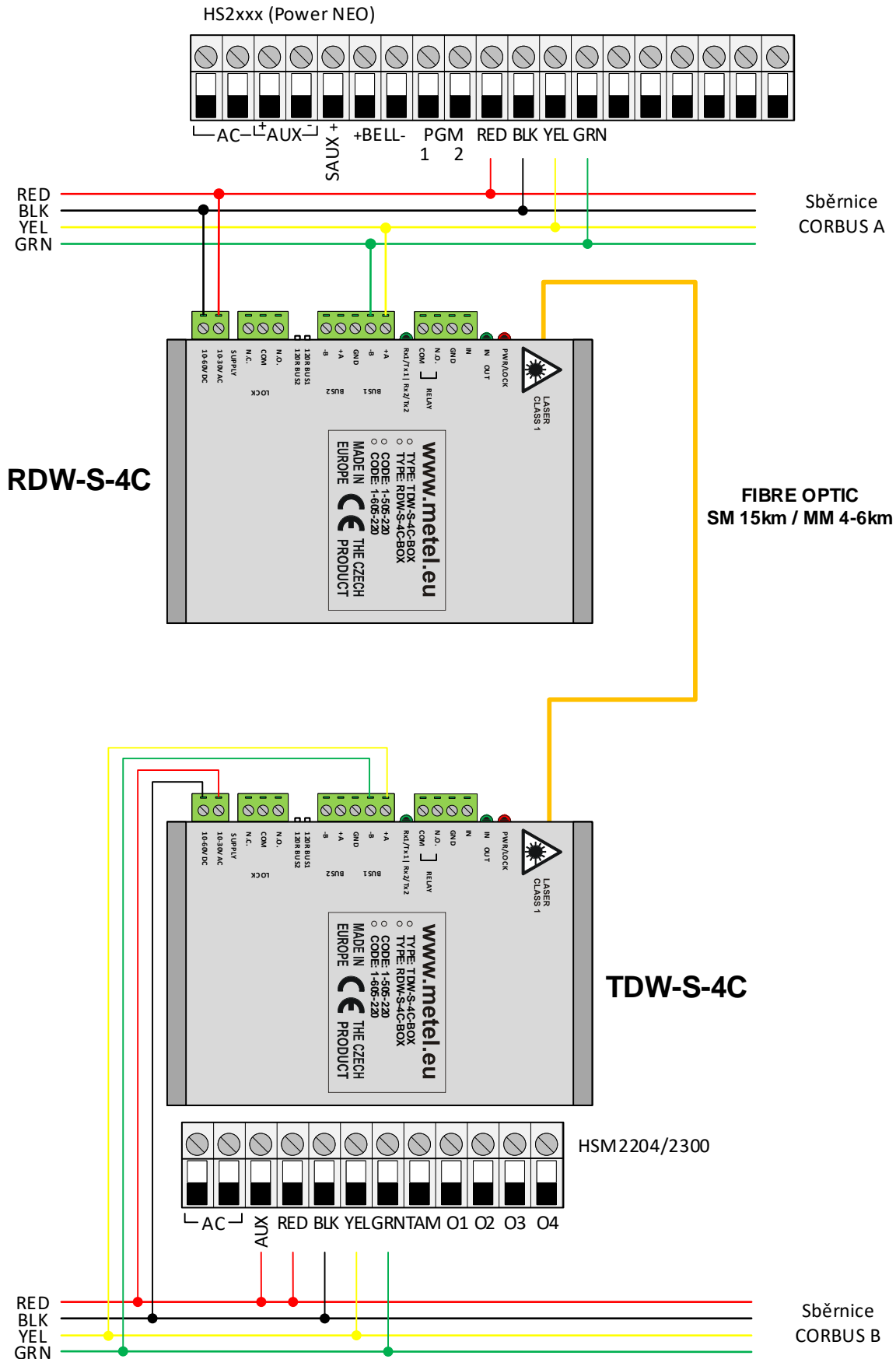
Funkcja BUS reset

Poprawne resetowanie magistrali COMBUS wymaga podłączenia przekaźnika „LOCK” zgodnie ze schematem i ustawienia przekaźnika nr 1 na module PC4204CX do funkcji resetowania magistrali.

BREAK-xDW-S-4C

Cyfrowe konwertery światłowodowe RS485, RS422 + styk

DSC POWER NEO



BREAK-xDW-S-4C

Cyfrowe konwertery światłowodowe RS485, RS422 + styk

Instalacja i ustawienia**1. Montaż urządzenia**

przymocować konwerter na równej powierzchni lub na szynie DIN35.

2. Podłączyć zasilanie

10-30VAC lub 10-60VDC podłączyć zasilanie wg rysunku poniżej. Podłączenie zasilanie jest sygnalizowane po przez zapalenie żółtej diody LED POWER.

3. Podłączyć włókno światłowodowe

zakończone konektorem SC wersja P.C. Po połączeniu TDW-S-4C i RDW-S-4C zgaśnie dioda LED LOCK.

4. Podłączyć przewody sygnałowe

przewody sygnałowe należy podłączyć wg poniższych rysunków. Magistralę RS485 podłączyć do zacisków A+ i B-. Do transmisji RS422 służą pary zacisków BUS1 (odbior) i BUS2 (wysyłanie). Na drugim konwerterze BUS 1 będzie dane wysyłał, a BUS 2 dane odbierał. Końce magistrali danych należy zakończyć oporem 120Ω po przez przełączenie zworki DIP w pozycje ON. Ekranowanie należy podłączyć tylko po jednej stronie do zacisku GND.

5. Podłączyć wejścia i styki wyjścia

IN - wejście cyfrowe należy aktywować zwarcie do GND lub niskim poziomem TTL.

OUT - styk wyjścia
max. obciążenie 125VAC/0,5A
lub 60VDC/0,3A.

Po aktywacji wejść styczniki zostaną zwarte.

STYK LOCK - styk reagujący na stany awaryjne.
Przeznaczony do podłączenia z systemem zabezpieczeń, do uruchamiania zasilania awaryjnego, itp.
Opis funkcji poniżej.

6. Opis sygnalizacji

LED PWR - świecenie: detekcja zasilania

LED LOCK - świecenie: detekcja zwarcia styku

- świecenie: detekcja przerwania optyki

- świecenie: detekcja awarii zdalnego urządzenia

BUS1,2 Rx/Tx

- miganie zielonej diody LED Tx - wysyłanie danych

- miganie czerwonej diody LED Rx - odbieranie danych

