



- ❖ 2x Sloty SFP+ 10 GBASE-R
- ❖ 8x Porty RJ45 10/100/1000 BASE-T
- ❖ Porty szeregowo 2x RS485 / RS422 / Modbus
- ❖ 2x Wejścia Cyfrowe/Alarmowe
- ❖ 1x Programowalne wyjście przekaźnikowe
- ❖ 2x Niezależne wejścia zasilania
- ❖ Redundantna topologia LAN-RING, RSTP
- ❖ Manager zdarzeń ze wsparciem: klient HTTP/ONVIF, E-mail, IP Watchdogs, zdarzenia ETH, TCP, Modbus, DIO, pętle zrównoważone...
- ❖ Szyfrowane zarządzanie SNMPv3

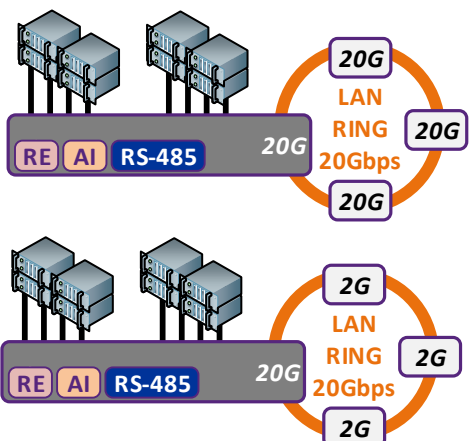
- ❖ VLAN, QoS, SNMP, SMTP, SNTp, IGMPv1/2, RSTP, LLDP, 802.1X
- ❖ Zabezpieczenie przepięciowe do 30A (8/20µs)
- ❖ Temperatura pracy -40°C do +70°C
- ❖ Temperatura pracy komponentów -40°C to +85°C

NAZWA PRODUKTU	KOD	UWAGI			
20G-2X.8.0.F-BOX	1-981-220	10-60VDC/10-30VAC			
Uchwyt do DIN35, płaskiej powierzchni i szaf 10" w zestawie.					
DOSTĘPNE PORTY: SFP+ GE DI/BI RE RS485/422					
	2	8	2	1	2/1
Na www.metel.eu znajdziecie dostępne moduły SFP.					

Przełączniki L2 20G-2X.8.0.F-BOX rozszerzają udaną serię przełączników 2G o szkieletowy przełącznik L2 z przepustowością pełnego dupleksu 10 Gb/s na 2 portach optycznych. Obsługują połączenia w topologii pierścienia, pierścienia kaskadowego, sieci i punkt-punkt. Konstrukcja przemysłowa i ochrona przeciwprzepięciowa wszystkich metalowych portów, wejść i wyjść gwarantują niezawodne działanie nawet w wymagających zastosowaniach zewnętrznych i przemysłowych.

Typowe połączenie w topologii RING

W zależności od użytych modułów SFP, switche 20G wspierają oba 10Gbps full duplex (LAN-RING 20G) i 1 Gbps full duplex (LAN-RING 2G) połączenia ringów optycznych.

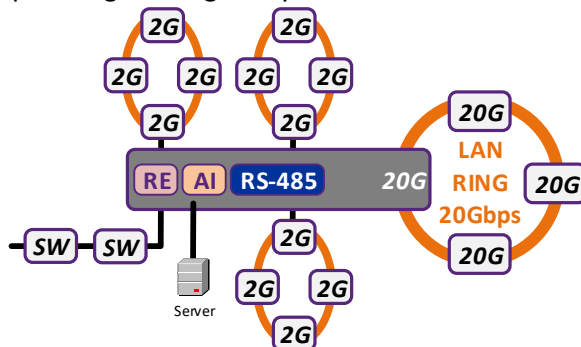


LEGENDA:

	10 GBASE-R		RS-485	RS485
	1000 BASE-X		AI	Wejście alarmowe
	1000 BASE-T		RE	Wyjście przekaźnikowe

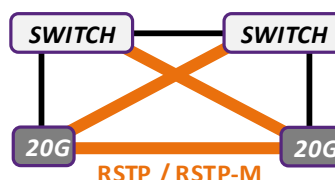
Typowe połączenie w kaskadzie

Najczęstszym wykorzystaniem są rosnące systemy, w których przełączniki 20G łączą poszczególne segmenty sieci.



Typowe połączenie w topologii sieci

Switche wspierają protokoły RSTP / RSTP-M.



Parametry techniczne

kompatybilność

	Parametr	Wartość	Jednostka	Uwagi
Zdolność przetwarzania	Wydajność	48	Gbps	
	CPU przełącznika	Marvell (USA)		
10 GBASE-R	Ilość	2		
	Wspierane formaty	Wspiera kodowanie sygnału 64B/66B		
	Złącze	Sloty SFP+		
1000 BASE-T	Ilość	8		FE
	Wspierane formaty	10/100/1000 BASE-T		
	Zabezpieczenie przepięciowe	30	A	8/20µs
	Złącze	RJ45		
Zarządzanie	SNMPv3	SIMULand		Aplikacja Windows
RS485/RS422 ⁽¹⁾	Ilość	2/1		
	Szybkość	Max. 57.6	kbps	
	Zabezpieczenie przepięciowe	30	A	8/20µs
Wejścia cyfrowe	Ilość	2		
	Tryb	Cyfrowy - NC / NO		
		Analogowy 0 - 30kΩ dla pętli zrównoważonej		
Wyjście przełącznikowe	Typ Styku	1x Change-over		
	Max. obciążenie	62.5VA (30W) / 1A / 60V		Obciążenie rezystancyjne
Zasilanie		Główne wejście	Wejście zapasowe	
	Napięcie wejściowe	10 - 60 / 10 - 30	10 - 60	VDC/AC
	Pobór mocy	Max. 10		W
	Zabezpieczenie przepięciowe	100		A 8/20µs
Środowisko	Temperatura pracy	0...+70	°C	Temperatura środowiska
	Temperatura przechowywania	-40...+70	°C	
	Wilgotność	Max. 95	%	Niekondensująca
	Waga	0.8	kg	
Planowane certyfikaty		CE, TUV		
Producent zastrzega sobie prawo do zmiany parametrów technicznych bez wcześniejszego pisemnego lub opublikowanego powiadomienia.				
⁽¹⁾ Nie jest możliwe używanie obu interfejsów w tym samym czasie.				

Przegląd wspieranych trybów RS485

W poniższej tabeli wymieniono najczęściej używane tryby / protokoły zalecane do wdrażania w nowych systemach.

		B U S 2					
		ASSET	DOMINUS	GALAXY	MODBUS	RS485	NOTE
B U S 1	ASSET	✓	x	x	✓	✓	I&HAS Fides
	DOMINUS	x	x	x	✓	✓	I&HAS Abbas
	GALAXY	x	x	x	✓	✓	I&HAS Honeywell
	MODBUS	✓	✓	✓	✓	✓	MODBUS ASCII/RTU
	RS485	✓	✓	✓	✓	✓	Typ. 4-5ms opóźnienia pomiędzy portami RS

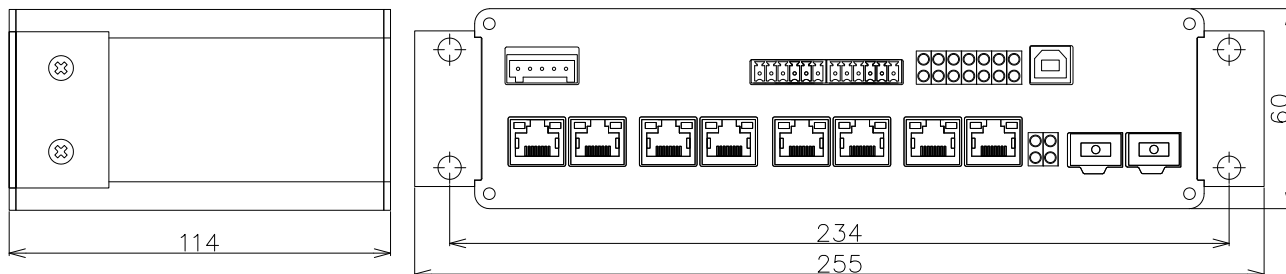
Przy transmisji danych z systemów I&HAS zaprojektowanych zgodnie z EN 50131-1 obowiązują następujące zasady:

- ❖ Wszystkie ramki są identyfikowane za pomocą nagłówków VLAN zgodnie z IEEE 802.1Q.
- ❖ Wszystkie podłączone systemy mają zdefiniowaną przepustowość (ochrona przed atakami DDoS).
- ❖ Dane systemu alarmowego mają bity QoS ustawione na najwyższy priorytet.

Aktywność na wszystkich portach w systemie powinna być monitorowana poprzez protokół SNMP.

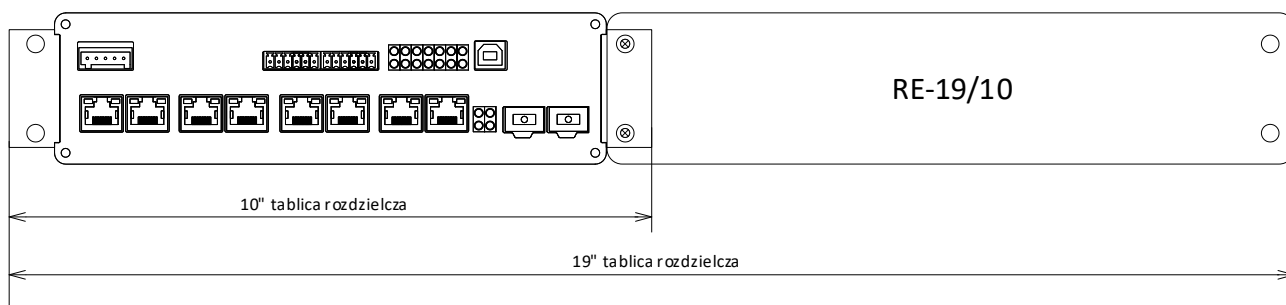
Wymiary 20G-2X.8.0.F

uniwersalność



Montaż w uchwytach 10" i 19"

uniwersalność



Montaż na szynie DIN35

uniwersalność

