

Moduły IF są stosowane w modularnym systemie PLC IPLOG-GAMA i jego modułach IO w następujących przypadkach:

- ❖ PLC komunikuje się z urządzeniami innych firm
- ❖ PLC komunikuje się z modułami IO przez Modbus RTU
- ❖ PLC rozszerza wejścia i wyjścia
- ❖ Moduł IO komunikuje się z PLC przez Modbus RTU
- ❖ Moduł IO rozszerza wejścia i wyjścia

Przy zamówieniu zalecamy skorzystanie z konfiguratora internetowego dostępnego na www.iplog.eu. Konfigurator automatycznie oferuje tylko kompatybilne moduły IF, IO i płyty głównej.

Moduły IF w PLC IPLOG GAMA są zawsze wkładane do tak zwanych gniazd IF. W PLC wyróżniamy:

IF Slot 1 na płycie głównej,

IF Slot 2 na płycie IO, jeśli jest używana.

❖ Wszystkie moduły IF są przeznaczone do pracy w IF Slot 1 na dowolnej płycie głównej. W sterowniku PLC z IF Slot 2 można stosować tylko moduły IF bez interfejsów szeregowych.

❖ Jeśli używasz oddzielnego modułu IO, który jest podłączony do PLC IPLOG-GAMA lub przełącznika LAN-RING poprzez magistralę szeregową, użyj modułów IF z interfejsem RS485 Modbus RTU.

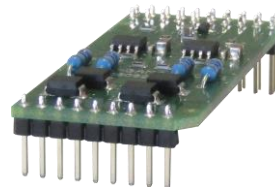
📖 PLC IPLOG GAMA, przemysłowe switchy LAN-RING i konwertery miniLAN komunikują się z zewnętrznymi modułami IO i czujnikami METEL poprzez magistralę RS485 Modbus RTU.

Długość magistrali Modbus-RTU	
PLC IPLOG-GAMA	PLC IPLOG-GAMA Switch LAN-RING miniLAN-485 i 4B2
< 100m	< 1000m
115,2 kbps	19,2 kbps

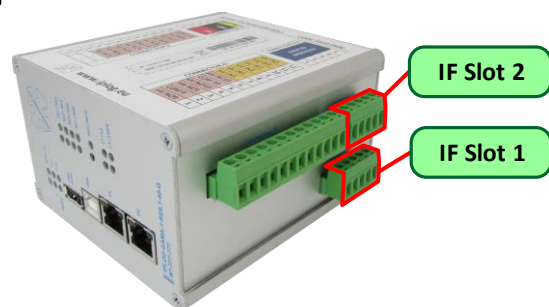
📖 Domyślne ustawienia magistrali Modbus RTU modułów IO i czujników:

- Device ID: 1
- Baudrate: 115 200
- Parity: None
- Data bits: 8
- Stop bits: 1

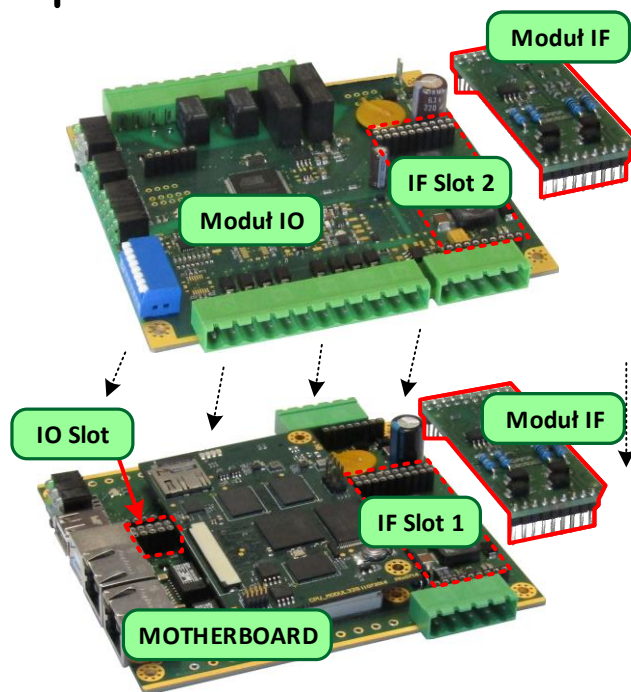
Oddzielny moduł IF



Lokalizacja gniazd IF w PLC



Budowa wewnętrzna PLC IPLOG



Gniazdo IF w oddzielnym module IO



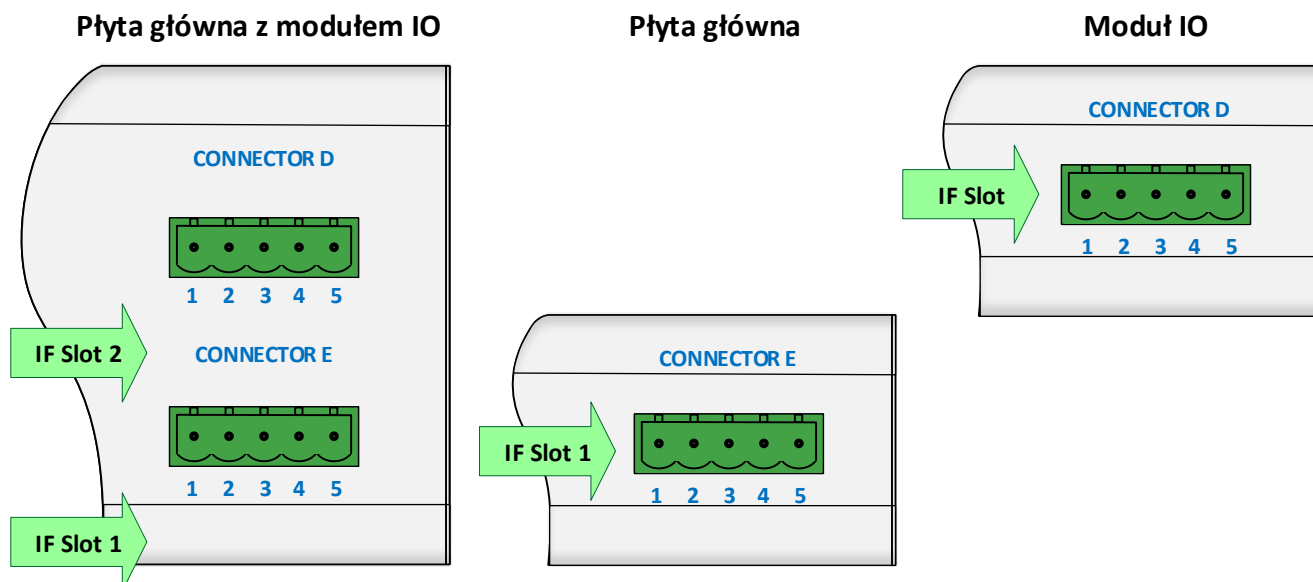
Przeгляд modułów IF dostępnych od 1 marca 2020 r.

NAZWA	OPIS	PINY					KOMPATYBILNOŚĆ		
		1	2	3	4	5	IPLOG		Moduł IO
							IF Slot 1	IF Slot 2	
IF-01	2x RS485	A1+	B1-	GND	B2-	A2+	TAK		TAK
IF-01G		A1+	B1-	ISO-GND	B2-	A2+	TAK		TAK
IF-02	2x RS232	Rx1	Tx1	GND	Rx2	Tx2	TAK		
IF-02G		Rx1	Tx1	ISO-GND	Rx2	Tx2	TAK		
IF-04G	RS485 ISO, DALI	A+	B-	ISO-GND	-D BUS	+D BUS	TAK		
IF-05	RS485, 2x INPUTS ^{(1), (2)}	A+	B-	GND	BI 2	BI 1	TAK		TAK
IF-06	AUDIO	LINE OUT R	LINE OUT L	GND	LINE IN R	LINE IN L	TAK		
IF-07G	RS485 ISO, 1-Wire	A+	B-	ISO-GND	1-Wire	ISO-5V	TAK		
IF-09	M-Bus	M-Bus+	M-Bus+	GND	M-Bus-	M-Bus-	TAK		
IF-11	Wiegand, 2x INPUTS ⁽¹⁾	DATA-0	DATA-1	GND	BI 2	BI 1	TAK		
IF-12	4x INPUTS ⁽¹⁾	BI 4	BI 3	GND	BI 2	BI 1	TAK	TAK	
IF-13	RS232 (CTS, RTS, Rx, Tx)	CTS	RTS	GND	Rx	Tx	TAK		
IF-13G		CTS	RTS	ISO-GND	Rx	Tx	TAK		
IF-15	4x OC (NPN) OUTPUTS	OC 4	OC 3	GND	OC 2	OC 1	TAK	TAK	
IF-15G		ISO OC 4	ISO OC 3	ISO-GND	ISO OC 2	ISO OC 1	TAK	TAK	
IF-18G	1x LORA-EP1, 1x RS485	A+	B-	ISO-GND	Tx/Rx	VCC	TAK		
IF-21	2x INPUTS ⁽¹⁾ , 1x RELAY	COM	NO	GND	BI2	BI1	TAK	TAK	
IF-22G	2x INPUTS ⁽³⁾ , 1x RELAY	COM	NO	ISO-GND	DI2	DI1	TAK	TAK	

⁽¹⁾ Wejścia alarmowe / cyfrowe 5 V.

⁽²⁾ Nie dotyczy kombinacji z modułem BI-8.1, gdzie działają tylko jako cyfrowe.

ISO = Isolated (separacja galwaniczna)



- ❖ 2 niezależne magistrale RS485
- ❖ Obsługa Modbus-RTU
- ❖ Obsługa trybu przezroczystego
- ❖ Ochrona przepięciowa 600W (10/1000µs)
- ❖ Temperatura pracy od -40°C do +70°C
- ❖ Temp. pracy podzespołów od -40°C do +85°C



Moduły IF zawierają dwa interfejsy szeregowe RS485 obsługujące protokół Modbus RTU. Bloki funkcyjne do ustawiania linii i przetwarzania danych są częścią IEC61131-3 METEL IDE.

NAZWA HANDLOWA	KOD	UWAGA	
IF-01	0001-0001	2x RS485	
IF-01G	0002-0002	2x RS485 z separacją galwan.	
Aby zamówić, skorzystaj z konfiguratora online na www.iplog.eu .			
Kompatybilne z	IF-Slot 1	IF-Slot 2	IF-Slot

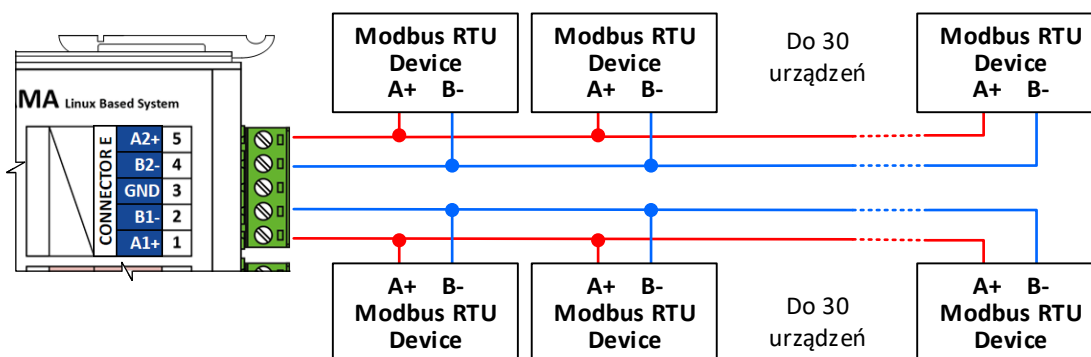
Opis zacisków i domyślne funkcje diod LED w PLC GAMA i module IO

ZACISKI		OPIS	DOMYŚLNE USTAWIENIE FUNKCJI LED		
NUMER	OZNACZENIE		LED	UWAGA	
1	A1+	Magistrala BUS1 RS485 z obsługą Modbus RTU	1	Tx = czerwona Rx = zielona	W IPLOG-GAMA diody 1-4 są programowalne przez użytkownika
2	B1-				
3	GND	Masa	-		
4	B2-	Magistrala BUS2 RS485 z obsługą Modbus RTU	2	Tx = czerwona Rx = zielona	W IPLOG-GAMA diody 1-4 są programowalne przez użytkownika
5	A2+				

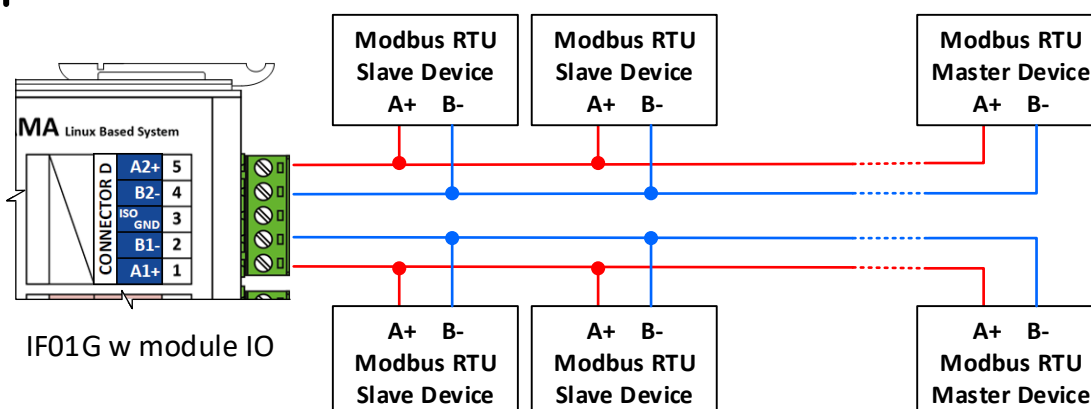
Podłączenie magistrali komunikacyjnej MODBUS RTU

Jeśli moduł IF jest używany w IPLOG PLC, obsługuje podłączenie do 30 urządzeń MODBUS SLAVE (moduły IO i czujniki) z prędkością komunikacji do 115,2 kbps. Jeżeli moduł IF jest umieszczony w module IO, to służy do komunikacji ze sterownikiem PLC (MODBUS MASTER). Do magistrali MODBUS można podłączyć urządzenia różnych producentów.

IF-01 w PLC IPLOG-GAMA – ustawiony jako Modbus RTU Master lub Modbus RTU Slave (kolejne urządzenie na magistrali to Modbus RTU Master)



IF-01 w module IO – ustawiony jako Modbus RTU Slave



- ❖ 2x szeregowa magistrala RS232 (Tx / Rx)
- ❖ Ochrona przepięciowa 600W (10/1000µs)
- ❖ Temperatura pracy od -40°C do +70°C
- ❖ Temp. pracy podzespołów od -40°C do +85°C



Moduły IF zawierają dwa interfejsy RS232. Skrypty Bash służą do kontroli szyny RS232 i przetwarzania danych. Dane mogą być także przekazywane transparentnie przez port serwera TCP do urządzeń zewnętrznych. Bloki funkcyjne do obsługi magistrali są częścią IEC 61131-3 METEL IDE.

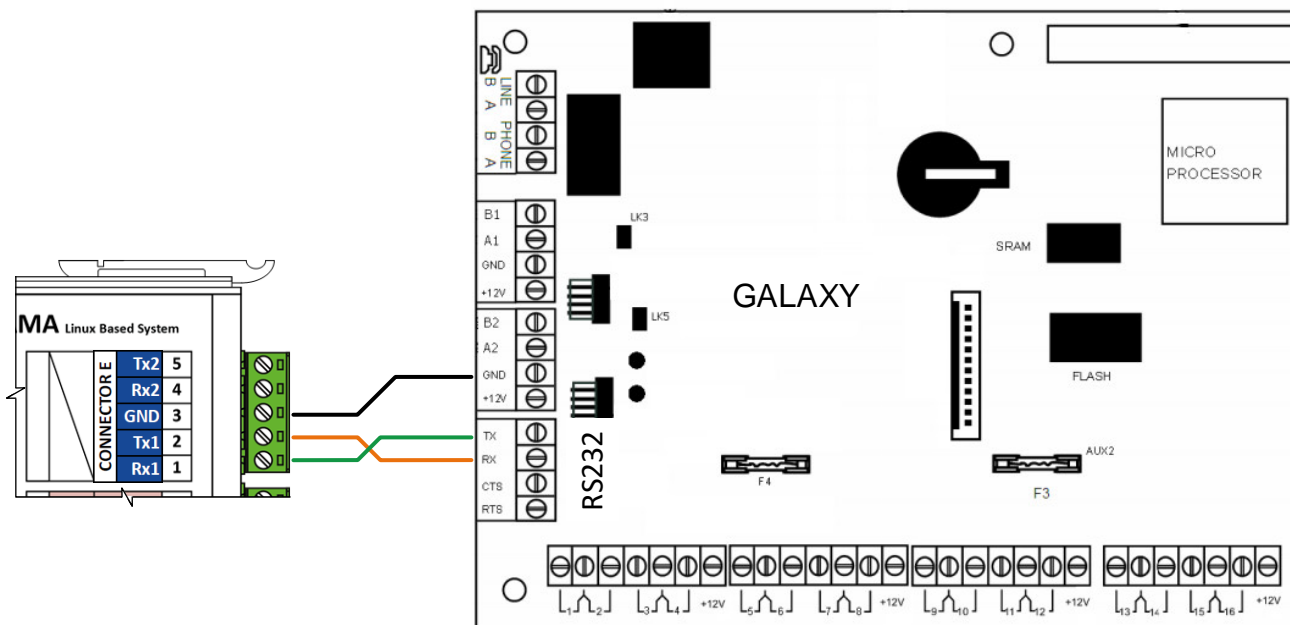
NAZWA HANDLOWA	KOD	UWAGA
IF-02	0003-0003	2x RS232
IF-02G	0004-0004	2x RS232 z separacją galwan.
Aby zamówić, skorzystaj z konfiguratora online na www.iplog.eu .		
Kompatybilne z	IF-Slot 1	IF-Slot-2 IF-Slot

Opis zacisków i domyślne funkcje diod LED w PLC GAMA i module IO

ZACISKI		OPIS	DOMYŚLNE USTAWIENIE FUNKCJI LED		
NUMER	OZNACZENIE		LED	UWAGA	
1	Rx1	Magistrala BUS1 RS232	1	Tx = czerwona Rx = zielona	W IPLOG-GAMA diody 1-4 są programowalne przez użytkownika
2	Tx1				
3	GND	Masa	-		
4	Rx2	Magistrala BUS2 RS232	2	Tx = czerwona Rx = zielona	W IPLOG-GAMA diody 1-4 są programowalne przez użytkownika
5	Tx2				

Przykłady połączenia

IPLOG wyposażony w moduł IF02 pełni funkcję RIIS jako niezależny serwer do zdalnej integracji (Remote Independent Integration System). W tym celu wykorzystuje bazę danych MySQL oraz aplikację C++ stworzoną przez klienta. Pozwala to na szyfrowaną transmisję po magistrali szeregowej i podczas komunikacji z oprogramowaniem BMS EQU. Zapewnia to zgodność z normą obronną EN 60839-11-1 w zakresie 3 klasy bezpieczeństwa.



- ❖ 1x DALI Master do sterowania oświetleniem
- ❖ 1x RS485 z separacją galwaniczną
- ❖ Ochrona przepięciowa 600W (10/1000µs)
- ❖ Temperatura pracy od -40°C do +70°C
- ❖ Temp. pracy podzespołów od -40°C do +85°C



Moduł IF zawiera interfejs DALI do sterowania oświetleniem oraz interfejs szeregowy RS485 z obsługą Modbus RTU. Bloki funkcyjne do ustawiania magistrali i przetwarzania danych są częścią IEC61131-3 METEL IDE.

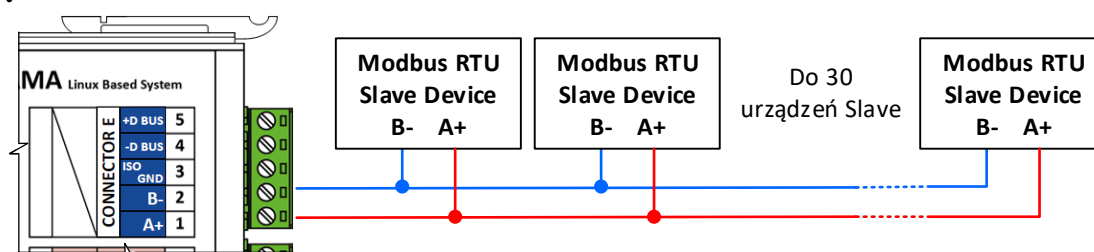
NAZWA HANDLOWA	KOD	UWAGA
IF-04G	0006-0006	DALI, 1x RS485
Aby zamówić, skorzystaj z konfiguratora online na www.iplog.eu .		
Kompatybilne z	IF-Slot 1	IF-Slot 2
		IF-Slot

Opis zacisków i domyślne funkcje diod LED w PLC GAMA i module IO

ZACISKI		OPIS	DOMYŚLNE USTAWIENIE FUNKCJI LED		
NUMER	OZNACZENIE		LED	UWAGA	
1	A+	Magistrala BUS1 RS485 z obsługą Modbus RTU	1	Tx = czerwona Rx = zielona	W IPLOG-GAMA diody 1-4 są programowalne przez użytkownika
2	B-				
3	ISO-GND	Separowana galwanicznie masa	-		
4	-D BUS	Interfejs Dali Master	2	Tx = czerwona Rx = zielona	W IPLOG-GAMA diody 1-4 są programowalne przez użytkownika
5	+D BUS				

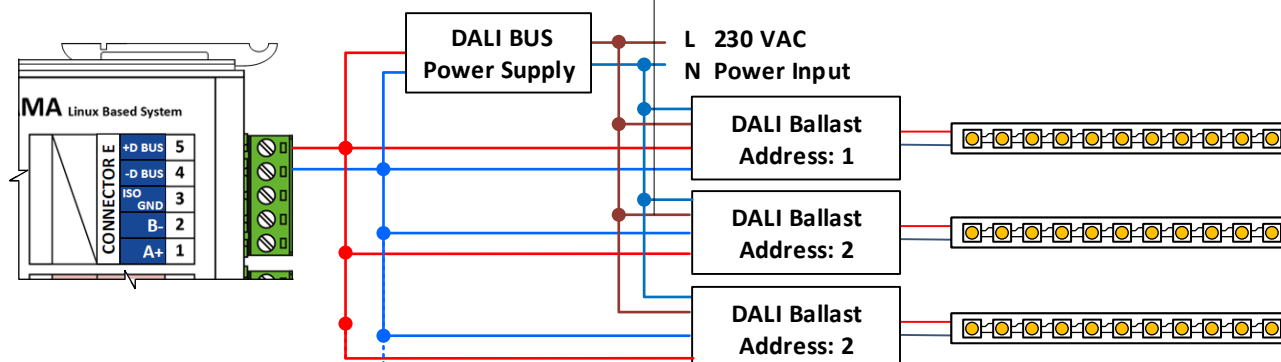
Podłączenie magistrali komunikacyjnej MODBUS RTU

Jeśli moduł IF jest używany w IPLOG PLC, obsługuje podłączenie do 30 urządzeń MODBUS SLAVE (moduły IO i czujniki) z prędkością komunikacji do 115,2 kbps. Do magistrali MODBUS można podłączyć urządzenia różnych producentów. W PLC IPLOG-GAMA można ustawić jako Modbus RTU Master lub Modbus RTU Slave (kolejne urządzenie na magistrali to Modbus RTU Master)



Podłączenie magistrali komunikacyjnej DALI

Jednostka sterująca DALI BUS MASTER, która może sterować maksymalnie 64 różnymi urządzeniami podrzędnymi (stateczniki kompatybilne z DALI). Możliwe jest przekazywanie poleceń do poszczególnych stateczników lub do grupy stateczników.



- ❖ 1x RS485 z obsługą Modbus-RTU
- ❖ Ochrona przepięciowa 600W (10/1000 μ s)
- ❖ Obsługa trybu przezroczystego
- ❖ 2x 10-bit wejścia alarmowe / cyfrowe 5 V
- ❖ Temperatura pracy od -40°C do $+70^{\circ}\text{C}$
- ❖ Temp. pracy podzespołów od -40°C do $+85^{\circ}\text{C}$



Moduł IF zawiera interfejs szeregowy RS485 z obsługą Modbus RTU oraz dwa 10-bitowe wejścia alarmowe/cyfrowe do podłączenia np. czujników

PIR, tamperów i przycisków. Bloki funkcyjne dla magistrali Modbus-RTU są częścią IEC61131-3 METEL IDE. Wejścia są dostępne w IDE jako zmienne typu BOOL i INTEGER.

NAZWA HANDLOWA	KOD	UWAGA
IF-05	0007-0007	RS485, 2x wejście
Aby zamówić, skorzystaj z konfiguratora online na www.iplog.eu .		
Kompatybilne z	IF-Slot 1	IF-Slot 2

Opis zacisków i domyślne funkcje diod LED w PLC GAMA i module IO

ZACISKI		OPIS	DOMYŚLNE USTAWIENIE FUNKCJI LED	
NUMER	OZNACZENIE		LED	UWAGA
1	A+	Magistrala BUS1 RS485 z obsługą Modbus RTU	1	Tx = czerwona Rx = zielona
2	B-			
3	GND	Masa	-	
4	BI2	10-bit wejścia alarmowe / cyfrowe 5 V	4	Zwarcie sabotażowe = Log 1 = Świeci
5	BI1		3	

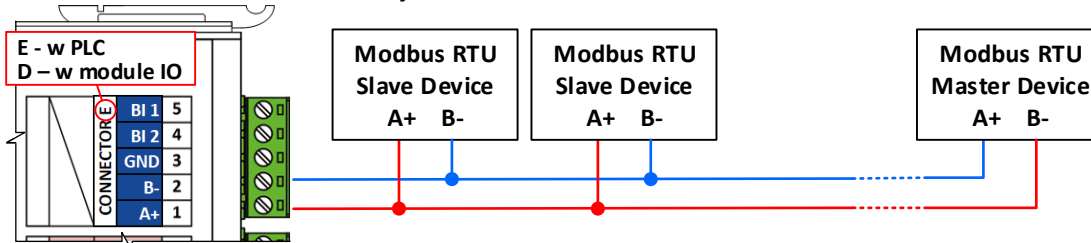
W IPLOG-GAMA diody 1-4 są programowalne przez użytkownika

Podłączenie magistrali komunikacyjnej MODBUS RTU

Jeśli moduł IF jest używany w IPLOG PLC, obsługuje podłączenie do 30 urządzeń MODBUS SLAVE (moduły IO i czujniki) z prędkością komunikacji do 115,2 kbps. Do magistrali MODBUS można podłączyć urządzenia różnych producentów.

IF-05 w PLC IPLOG-GAMA - ustawić jako Modbus RTU Master lub Modbus RTU Slave

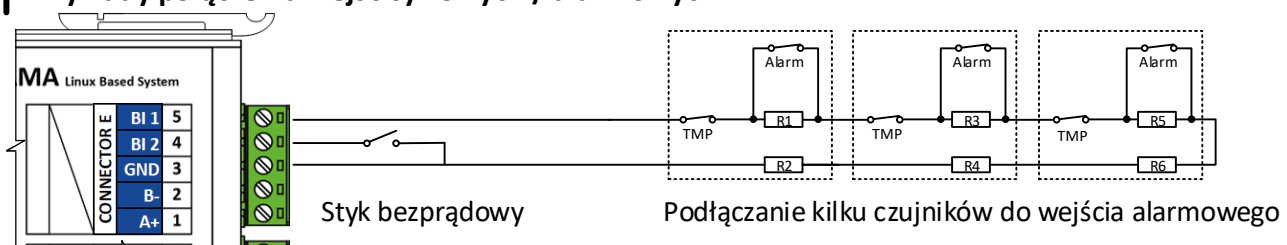
Module IO - ustawić jako Modbus RTU Slave



Parametry techniczne wejść

Parametr	Wartość	Uwaga
Napięcie wejściowe	Max. 7 V DC	
Ochrona przepięciowa	600 W	10 / 1000 μ s
Tryb alarmowy		
Zakres	od 10 do 30.000 Ω	10-bit rozdzielczość
Tryb cyfrowy		
Styk bezprądowy	Log. 0: Rozłączony / Log. 1: Połączony z masą	

Przykłady połączenia wejść cyfrowych / alarmowych



- ❖ Audio Line In /Audio Line Out
- ❖ Ochrona przepięciowa 600W (10/1000µs)
- ❖ Temperatura pracy od -40°C do +70°C
- ❖ Temp. pracy podzespołów od -40°C do +85°C



Moduł IF zawiera liniowe wejście i wyjście audio stereo. IEC61131-3 METEL IDE zawiera bloki funkcyjne do odtwarzania plików audio zapisanych w pamięci (komunikaty ostrzegawcze) lub odtwarzania strumieni HTTP (radio).

NAZWA HANDLOWA	KOD	UWAGA
IF-06	0008-0008	Wejście / wyjście audio
Aby zamówić, skorzystaj z konfiguratora online na www.iplog.eu .		
Kompatybilne z	IF-Slot 1	IF-Slot 2
		IF-Slot

Opis zacisków i domyślne funkcje diod LED w PLC GAMA i module IO

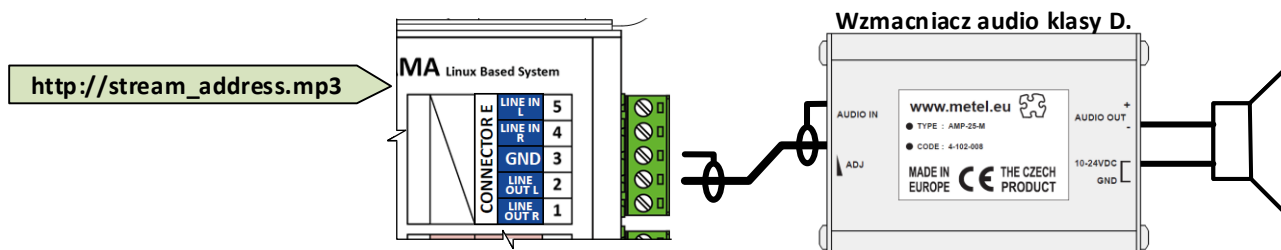
ZACISKI		OPIS	UWAGA
NUMER	OZNACZENIE		
1	LINE OUT R	Liniowe wyjście audio	Prawy kanał
2	LINE OUT L		Lewy kanał
3	GND	Masa	
4	LINE IN R	Liniowe wejście audio	Prawy kanał
5	LINE IN L		Lewy kanał

Parametry techniczne

Parametr	Wartość	Uwaga
Impedancja wejściowa/wyjściowa	10 KΩ	
Poziom wejściowy/wyjściowy	Max. 755 VRMS	
Kodek	MP3	
Odtwarzanie plików	WAV, MP3	

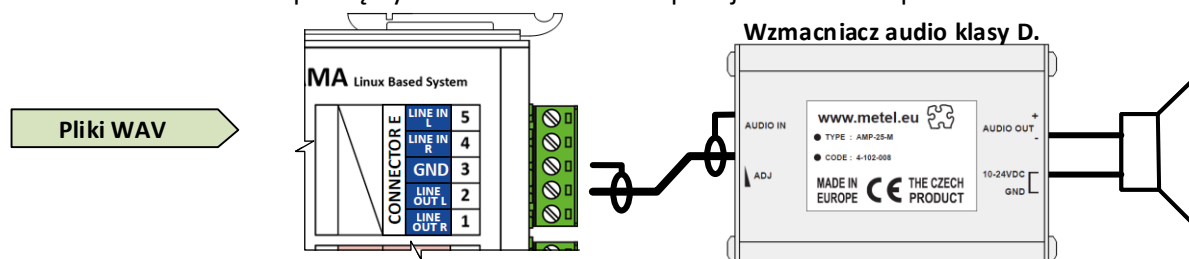
Odtwarzanie strumienia MP3

Jedną z aplikacji jest odtwarzanie strumieni HTTP z radia internetowego w przestrzeni publicznej. Odtwarzaniem strumieniowym można sterować za pomocą programu, który automatycznie uruchamia dźwięk o określonej godzinie, po naciśnięciu przycisku lub po spełnieniu innych warunków.



Odtwarzanie pliki audio z pamięci

Inną typową aplikacją jest odtwarzanie plików audio z pamięci podczas zabezpieczania zdalnych obiektów. W miarę zbliżania się ludzi, najpierw odtwarzany jest komunikat ostrzegający o chronionym obszarze. W miarę zbliżania się i próby włamania odtwarzane są dodatkowe komunikaty ostrzegawcze. Wyjście audio można również przełączyć na strumień online z pokoju kontroli bezpieczeństwa.



- ❖ 1x RS485
- ❖ Interfejs 1-Wire do podłączenia czujników
- ❖ Ochrona przepięciowa 600W (10/1000µs)
- ❖ Temperatura pracy od -40°C do $+70^{\circ}\text{C}$
- ❖ Temp. pracy podzespołów od -40°C do $+85^{\circ}\text{C}$



Moduł IF zawiera interfejs szeregowy RS485 z obsługą Modbus RTU oraz interfejs 1-Wire do podłączenia zewnętrznych czujników lub np. czytników iButton. Bloki funkcyjne dla magistrali Modbus-RTU są częścią IEC61131-3 METEL IDE.

Ustawianie i przetwarzanie danych interfejsu 1-Wire można dokonać za pomocą skryptów Bash.

NAZWA HANDLOWA	KOD	UWAGA
IF-07G	0009-0009	Separowane galwanicznie
Aby zamówić, skorzystaj z konfiguratora online na www.iplog.eu .		
Kompatybilne z	IF-Slot 1	IF-Slot 2
		IF-Slot

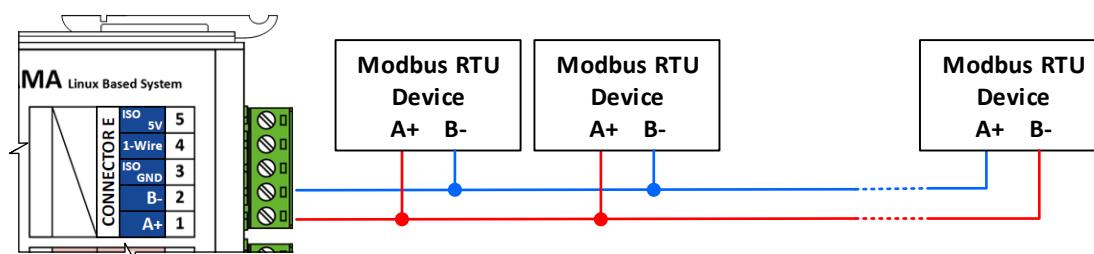
Opis zacisków i domyślne funkcje diod LED w PLC GAMA i module IO

ZACISKI		OPIS	DOMYŚLNE USTAWIENIE FUNKCJI LED		
NUMER	OZNACZENIE		LED	UWAGA	
1	A+	Magistrala BUS1 RS485 z obsługą Modbus RTU	1	Tx = czerwona Rx = zielona	W IPLOG-GAMA diody 1-4 są programowalne przez użytkownika
2	B-				
3	ISO GND	Separowana galwanicznie masa	-		
4	1-Wire	Interfejs 1-Wire	2	Tx = czerwona Rx = zielona	W IPLOG-GAMA diody 1-4 są programowalne przez użytkownika
5	ISO 5V				

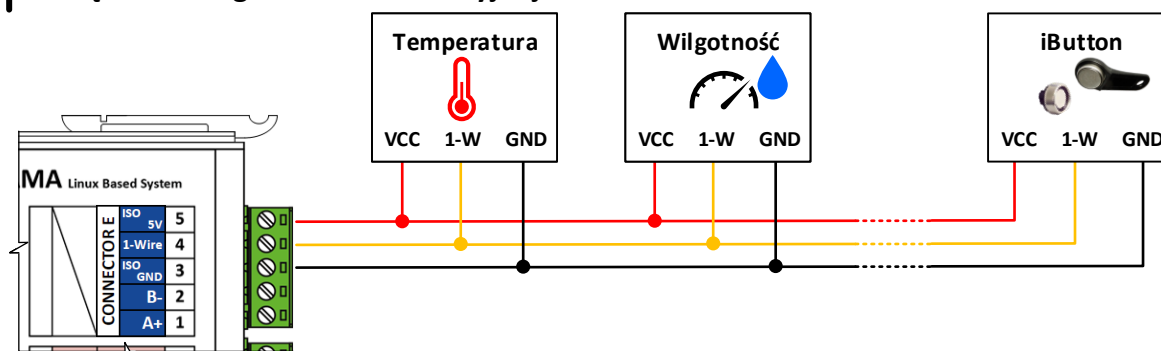
Podłączenie magistrali komunikacyjnej MODBUS RTU

Jeśli moduł IF jest używany w IPLOG PLC, obsługuje podłączenie do 30 urządzeń MODBUS SLAVE (moduły IO i czujniki) z prędkością komunikacji do 115,2 kbps. Do magistrali MODBUS można podłączyć urządzenia różnych producentów.

IF-07G w PLC IPLOG-GAMA - ustawić jako Modbus RTU Master lub Modbus RTU Slave (Modbus RTU Master to kolejne urządzenie na magistrali)



Podłączenie magistrali komunikacyjnej 1-Wire



- ❖ KNG Gateway
- ❖ Ochrona przepięciowa 600W (10/1000µs)
- ❖ Temperatura pracy od -40°C do +70°C
- ❖ Temp. pracy podzespołów od -40°C do +85°C



IPLOG z modułem IF-10 to wielofunkcyjna bramka KNX z ponadstandardowymi funkcjami PLC. Typowe przykłady zastosowań to np. Przesyłanie informacji o statusie między systemami KNX i Modbus, sterowanie oświetleniem Dali z systemu KNX, integracja systemów KNX z CCTV IP. Wejścia / wyjścia podłączonych urządzeń KNX są dostępne jako zmienne w IEC 61131-3 METEL IDE.

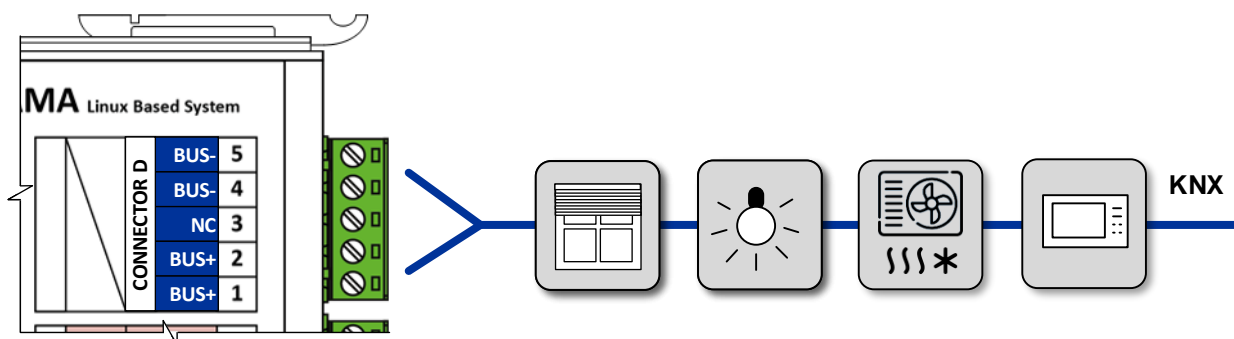
NAZWA HANDLOWA	KOD	UWAGA
IF-10	0012-0012	KNX
Aby zamówić, skorzystaj z konfiguratora online na www.iplog.eu .		
Kompatybilne z	IF-Słot 1	IF-Słot 2
	IF-Słot	

Opis zacisków i domyślne funkcje diod LED w PLC GAMA i module IO

ZACISKI		OPIS	DOMYŚLNE USTAWIENIE FUNKCJI LED		
NUMER	OZNACZENIE		LED	UWAGA	
1	BUS+	BUS+ Bus KNX	1	Tx = czerwona Rx = zielona	W IPLOG-GAMA diody 1-4 są programowalne przez użytkownika
2	BUS+				
3	NC	Not Connected			
4	BUS-	BUS- Bus KNX			
5	BUS-				

Połączenie magistrali komunikacyjnej KNX

Moduł IF z interfejsem KNX może być używany tylko w module IO na płycie głównej (gniazdo IF 2). Podstawą jest tablica odwzorowania interfejsu sieciowego oraz rejestry Modbus w PLC IPLOG. Tabela określa, które wartości będą przekazywane między systemami. Niezależnie od tej tablicy odwzorowań działa program IEC, który umożliwia dodawanie operacji logicznych i innych zależności do prostego przekazywania wartości.



- ❖ 1x Wiegand
- ❖ 2x 10-bit wejścia alarmowe / cyfrowe 5 V
- ❖ Ochrona przepięciowa 600W (10/1000µs)
- ❖ Temperatura pracy od -40°C do +70°C
- ❖ Temp. pracy podzespołów od -40°C do +85°C



Moduł IF zawiera interfejs Wiegand i dwa 10-bitowe wejścia alarmowe / cyfrowe do podłączenia np. czujników PIR, tamperów i przycisków. Skrypty Bash służą do ustawiania magistrali Wiegand i późniejszego przetwarzania danych. Dane mogą być również transparentnie przekazywane przez port serwera TCP do urządzeń zewnętrznych. Wejścia są dostępne w IEC61131-3 METEL IDE jako zmienne typu BOOL i INTEGER.

NAZWA HANDLOWA	KOD	UWAGA
IF-11	0013-0013	Wiegand, 2x wejście
Aby zamówić, skorzystaj z konfiguratora online na www.iplog.eu .		
Kompatybilne z	IF-Slot 1	IF-Slot 2

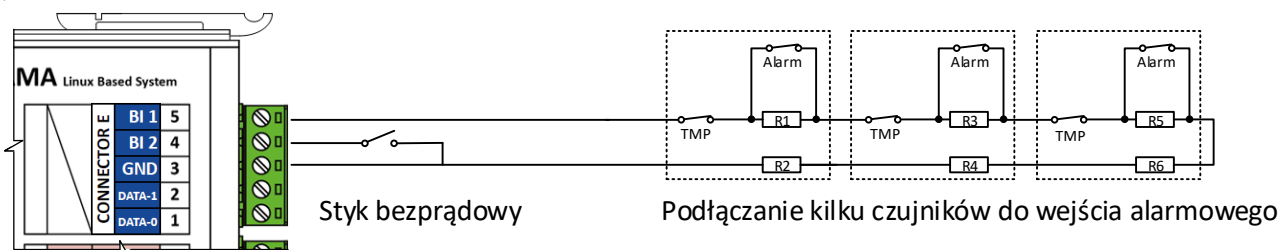
Opis zacisków i domyślne funkcje diod LED w PLC GAMA i module IO

ZACISKI		OPIS	DOMYŚLNE USTAWIENIE FUNKCJI LED		
NUMER	OZNACZENIE		LED	UWAGA	
1	DATA-0	Magistrala BUS1 Wiegand	1	Tx = czerwona Rx = zielona	W IPLOG-GAMA diody 1-4 są programowalne przez użytkownika
2	DATA-1				
3	GND	Masa	-		
4	BI2	10-bit wejście alarmowe / cyfrowe 5 V	4	Zwarcie sabotażowe = Log 1 = Świeci	W IPLOG-GAMA diody 1-4 są programowalne przez użytkownika
5	BI1		3		

Parametry techniczne wejść

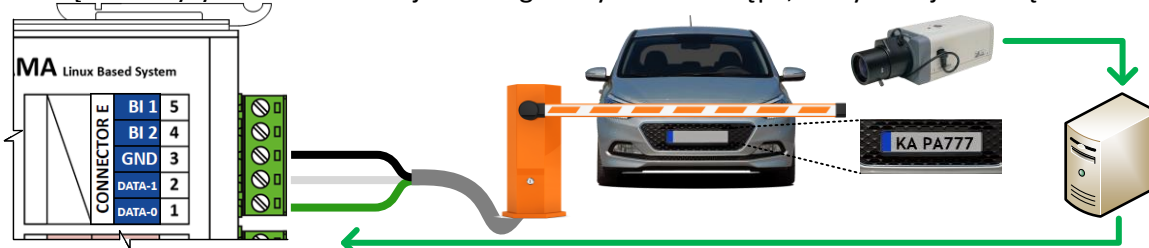
Parametr	Wartość	Uwaga
Napięcie wejściowe	Max. 7 V DC	
Ochrona przepięciowa	600 W	10 / 1000 µs
Tryb alarmowy		
Zakres	od 10 do 30.000 Ω	10-bit rozdzielczość
Tryb cyfrowy		
Styk bezprądowy	Log. 0: Rozłączony	
	Log. 1: Połączony z masą	

Przykłady połączenia wejść cyfrowych / alarmowych



Przykład połączenia z Wiegandem jako wirtualnym czytnikiem

Oprogramowanie na serwerze wykrywa tablice rejestracyjne samochodów na obrazie z kamery IP. Wykryta tablica jest wysyłana za pośrednictwem sieci LAN do PLC IPLOG na uzgodniony port serwera TCP. Stamtąd PLC wysyła łańcuch do wejścia Wiegand systemu dostępu, który steruje bramą.



- ❖ 4x 10-bit wejścia alarmowe / cyfrowe 5 V
- ❖ Ochrona przepięciowa 600W (10/1000µs)
- ❖ Temperatura pracy od -40°C do +70°C
- ❖ Temp. pracy podzespołów od -40°C do +85°C



Moduł IF zawiera cztery 10-bitowe wejścia alarmowe/cyfrowe do podłączenia np. czujników PIR, tamperów, przycisków, wyłączników krańcowych ... Wejścia są dostępne w IEC61131-3 METEL IDE jako zmienne typu BOOL i INTEGER.

NAZWA HANDLOWA	KOD	UWAGA
IF-12	0014-0014	4x wejście
Aby zamówić, skorzystaj z konfiguratora online na www.iplog.eu .		
Kompatybilne z	IF-Slot 1	IF-Slot 2
		IF-Slot

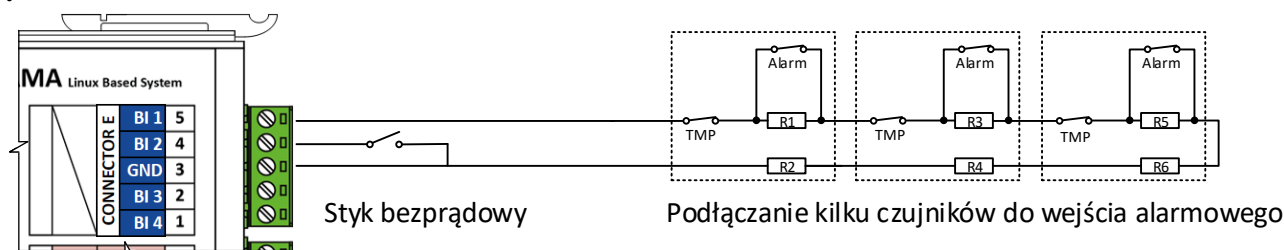
Opis zacisków i domyślne funkcje diod LED w PLC GAMA i module IO

ZACISKI		OPIS	DOMYŚLNE USTAWIENIE FUNKCJI LED		
NUMER	OZNACZENIE		LED	UWAGA	
1	BI 4	10-bit wejście alarmowe / cyfrowe 5 V	4	Zwarcie sabotażowe = Log 1 = Świeci	W IPLOG-GAMA diody 1-4 są programowalne przez użytkownika
2	BI 3		3		
3	GND	Masa			
4	BI 2	10-bit wejście alarmowe / cyfrowe 5 V	2	Zwarcie sabotażowe = Log 1 = Świeci	W IPLOG-GAMA diody 1-4 są programowalne przez użytkownika
5	BI 1		1		

Parametry techniczne wejść

Parametr	Wartość	Uwaga
Napięcie wejściowe	Max. 7 V DC	
Ochrona przepięciowa	600 W	10 / 1000 µs
Tryb alarmowy		
Zakres	od 10 do 30.000 Ω	10-bit rozdzielczość
Tryb cyfrowy		
Styk bezprądowy	Log. 0: Rozłączony	
	Log. 1: Połączony z masą	

Przykłady połączenia wejść cyfrowych / alarmowych



- ❖ 4x wyjście typu otwarty kolektor
- ❖ Separacja galwaniczna
- ❖ Ochrona przepięciowa 600W (10/1000 μ s)
- ❖ Temperatura pracy od -40°C do $+70^{\circ}\text{C}$
- ❖ Temp. pracy podzespołów od -40°C do $+85^{\circ}\text{C}$



Moduł IF zawiera cztery wyjścia typu otwarty kolektor, które mogą przełączać niskie napięcie DC na podłączone obciążenie. Wyjścia są dostępne w IEC61131-3 METEL IDE jako zmienne typu BOOL.

NAZWA HANDLOWA	KOD	UWAGA
IF-15	0018-0018	4x wyjścia otwarty kolektor
IF-15G	0019-0019	4x wyjścia OC z sep. galw.
Aby zamówić, skorzystaj z konfiguratora online na www.iplog.eu .		
Kompatybilne z	IF-Slot 1	IF-Slot 2
		IF-Slot

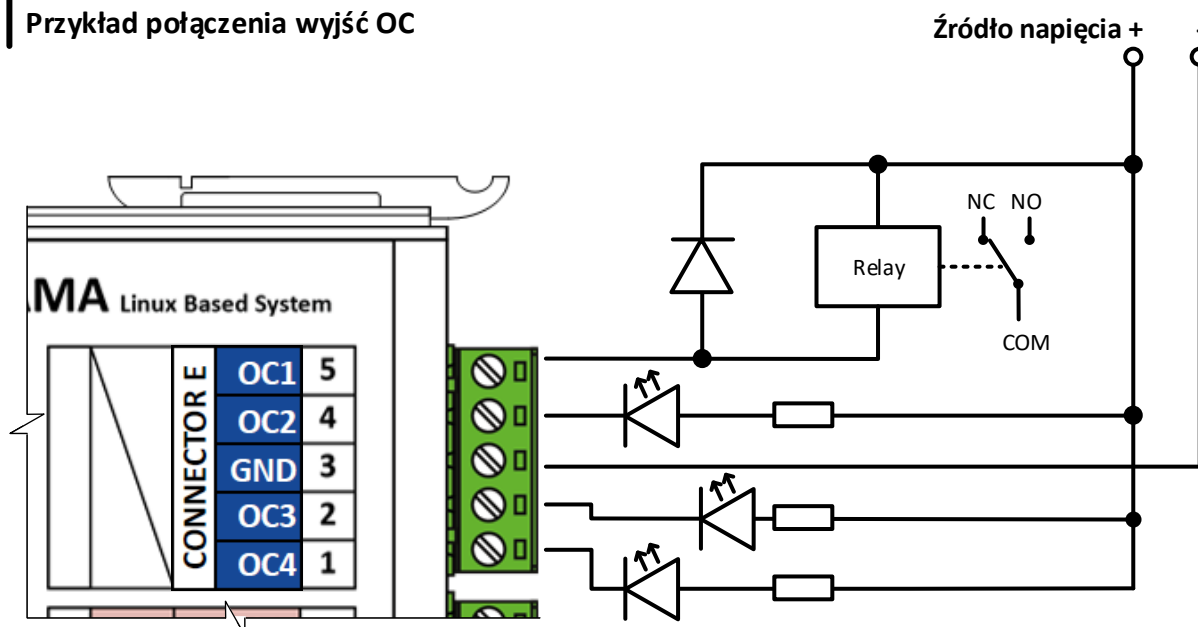
Opis zacisków i domyślne funkcje diod LED w PLC GAMA i module IO

ZACISKI		OPIS	DOMYŚLNE USTAWIENIE FUNKCJI LED		
NUMER	OZNACZENIE		LED	UWAGA	
1	OC4	Wyjścia otwarty kolektor	4	Zamkn. = Log 1 = Świeci	W IPLOG-GAMA diody 1-4 są programowalne przez użytkownika
2	OC3		3	Zamkn. = Log 1 = Świeci	
3	GND	Masa	-		
4	OC2	Wyjścia otwarty kolektor	2	Zamkn. = Log 1 = Świeci	W IPLOG-GAMA diody 1-4 są programowalne przez użytkownika
5	OC1		1	Zamkn. = Log 1 = Świeci	

Parametry techniczne wyjścia OC

Parametr	Wartość	Uwaga
Typ wyjścia	NPN	Otwarty kolektor
Wewnętrzne Pull-Up	4,7 Ω / 0,5W	Ochrona transilem 33V
Maksymalne obciążenie	16 V / 200 mA	Sinking
Częstotliwość przełączania	Max. 10 kHz	Cykl pracy 1:1
Ochrona przepięciowa	600 W	10 / 1000 μ s

Przykład połączenia wyjść OC



- ❖ 1x interfejs LoRa dla modułu LORA-EP1
- ❖ 1x RS485 z Modbus-RTU
- ❖ Ochrona przepięciowa 600W (10/1000µs)
- ❖ Separacja galwaniczna
- ❖ Temperatura pracy od -40°C do $+70^{\circ}\text{C}$
- ❖ Temp. pracy podzespołów od -40°C do $+85^{\circ}\text{C}$



Moduł IF zawiera interfejs do podłączenia modułu LORA-EP1 (węzeł końcowy LoRaWAN) oraz jeden interfejs szeregowy RS485 z obsługą Modbus RTU. Narzędzia do ustawiania parametrów interfejsu szeregowego są dostępne w IEC6131-3 METEL IDE oraz w konsoli SSH.

NAZWA HANDLOWA	KOD	UWAGA
IF-18G	0023-0023	1x LoRa, 1x RS485
Aby zamówić, skorzystaj z konfiguratora online na www.iplog.eu .		
Kompatybilne z	IF-Slot 1	IF-Slot 2 IF-Slot

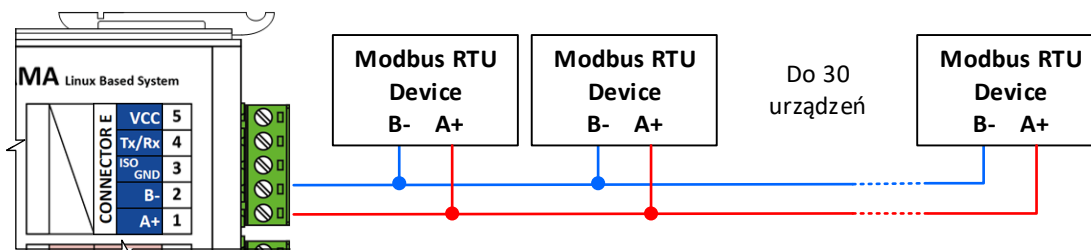
Opis zacisków i domyślne funkcje diod LED w PLC GAMA i module IO

ZACISKI		OPIS	DOMYŚLNE USTAWIENIE FUNKCJI LED		
NUMER	OZNACZENIE		LED	UWAGA	
1	A+	Magistrala BUS1 RS485 z obsługą Modbus RTU	1	Tx = czerwona Rx = zielona	W IPLOG-GAMA diody 1-4 są programowalne przez użytkownika
2	B-				
3	ISO GND	Masa	-		
4	Tx/Rx	Interfejs LoRa	2	Tx = czerwona Rx = zielona	W IPLOG-GAMA diody 1-4 są programowalne przez użytkownika
5	VCC				

Podłączenie magistrali komunikacyjnej MODBUS RTU

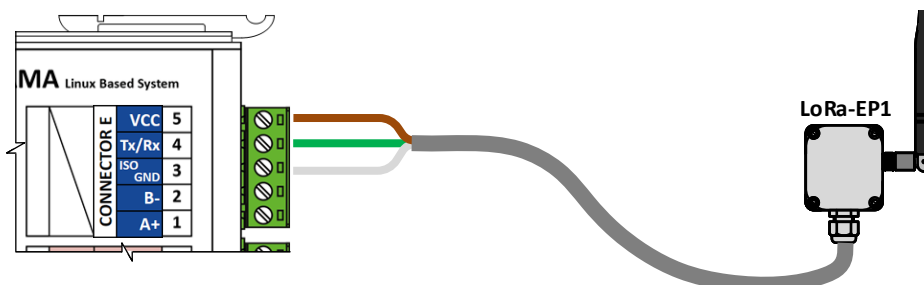
Uniwersalny interfejs RS485 z protokołem MODBUS-RTU. Jeśli moduł IF jest używany w IPLOG PLC, obsługuje podłączenie do 30 urządzeń MODBUS SLAVE (moduły IO i czujniki) z prędkością komunikacji do 115,2 kbps. Do magistrali MODBUS można podłączyć urządzenia różnych producentów.

IF-18G w PLC IPLOG-GAMA - ustawić jako Modbus RTU Master lub Modbus RTU Slave (Modbus RTU Master to kolejne urządzenie na magistrali)



Podłączenie do LoRa-EP1

Moduł IF zawiera interfejs do zasilania i komunikacji danych z modułem LoRaWAN End Node LoRa-EP1. Do podłączenia zalecamy użycie wyłącznie oryginalnego kabla o długości 3 m, który jest częścią dostawy modułu EP1.



- ❖ 2x 10-bit wejścia alarmowe / cyfrowe 5 V
- ❖ 1x wyjście przekaźnikowe
- ❖ Temperatura pracy od -40°C do $+70^{\circ}\text{C}$
- ❖ Temp. pracy podzespołów od -40°C do $+85^{\circ}\text{C}$



Moduł IF zawiera dwa 10-bitowe wejścia alarmowe / cyfrowe do podłączenia np. czujników PIR, tamperów i przycisków oraz jedno wyjście przekaźnikowe. Wejścia i wyjścia są dostępne w IEC6131-3 METEL IDE jako zmienne typu BOOL i INTEGER.

NAZWA HANDLOWA	KOD	UWAGA
IF-21	0025-0025	2x wejścia, 1x wyjście przek.
Aby zamówić, skorzystaj z konfiguratora online na www.iplog.eu .		
Kompatybilne z	IF-Slot 1	IF-Slot 2
		IF-Slot

Opis zacisków i domyślne funkcje diod LED w PLC GAMA i module IO

ZACISKI		OPIS	DOMYŚLNE USTAWIENIE FUNKCJI LED		
NUMER	OZNACZENIE		LED	UWAGA	
1	COM	Otwarty kontakt w spoczynku	1	Wyjście aktywne = świeci	W IPLOG-GAMA diody 1-4 są programowalne przez użytkownika
2	NO				
3	ZEM	Masa	-		
4	BI2	10-bit wejścia alarmowe / cyfrowe 5 V	4	Zwarcie sabotażowe	W IPLOG-GAMA diody 1-4 są programowalne przez użytkownika
5	BI1		3	= Log 1 = Świeci	

Parametry techniczne wejść

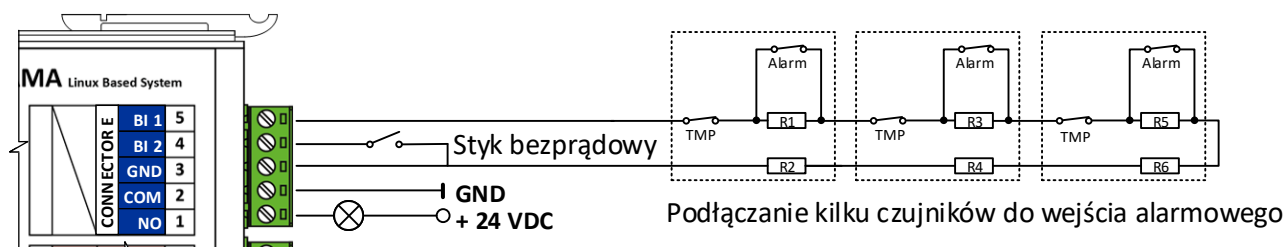
Parametr	Wartość	Uwaga
Napięcie wejściowe	Max. 7 V DC	
Ochrona przepięciowa	600 W	10 / 1000 μs
Tryb alarmowy		
Zakres	od 10 do 30.000 Ω	10-bit rozdzielczość
Tryb cyfrowy		
Styk bezprądowy	Log. 0: Rozłączony / Log. 1: Połączony do masy	

Parametry techniczne wyjścia przekaźnikowego

Parametr	Wartość	Uwaga
Typ styku	NO ⁽¹⁾	NO ustawione fabrycznie
Maksymalne obciążenie	0.5 A / 120 VAC	Obciążenie rezystancyjne
	1 A / 24 VDC	Obciążenie rezystancyjne
Żywotność elektryczna	3,000,000 operacji	
Napięcie izolacji	1.000 Vrms / 1 min.	Zaciski do elektroniki lub pokrywy

⁽¹⁾ Na płycie PCB modułu IF znajduje się zworka, za pomocą której można zmienić funkcję przekaźnika z NO na NC.

Przykład połączenia



- ❖ 2x wejścia cyfrowe 24 V
- ❖ 1x wyjście przekaźnikowe
- ❖ Temperatura pracy od -40°C do $+70^{\circ}\text{C}$
- ❖ Temp. pracy podzespołów od -40°C do $+85^{\circ}\text{C}$



Moduł IF zawiera dwa wejścia cyfrowe 24 V, które można podłączyć do urządzeń zewnętrznych, takich jak czujniki, przełączniki, przyciski, styki drzwi itp. oraz jedno wyjście przekaźnikowe. Wejścia i wyjścia są dostępne w IEC6131-3 METEL IDE jako zmienne typu BOOL.

NAZWA HANDLOWA	KOD	UWAGA
IF-22G	0026-0026	2x DI wejścia, 1x wyjście przek.
Aby zamówić, skorzystaj z konfiguratora online na www.iplog.eu .		
Kompatybilne z	IF-Slot 1	IF-Slot 2
		IF-Slot

Opis zacisków i domyślne funkcje diod LED w PLC GAMA i module IO

ZACISKI		OPIS	DOMYŚLNE USTAWIENIE FUNKCJI LED		
NUMER	OZNACZENIE		LED	UWAGA	
1	COM	Otwarty kontakt w spoczynku	1	Wyjście aktywne = świeci	W IPLOG-GAMA diody 1-4 są programowalne przez użytkownika
2	NO				
3	ZEM	Masa	-		
4	DI2	Wejścia cyfrowe 24 V	4	Log. 0: -30 V do 5 V	W IPLOG-GAMA diody 1-4 są programowalne przez użytkownika
5	DI1		3	Log. 1: $+15\text{ V}$ do 30 V	

Parametry techniczne wejść

Parametr	Wartość	Uwaga
Napięcie wejściowe DC / AC	Log. 0: -30 V do 5 V	
	Log. 1: $+15\text{ V}$ do 30 V	Maks. $50\text{ V} / 1\text{ s}$
Typ wejścia cyfrowego	2 (24 VDC)	IEC 61131-2
Prąd wejściowy	12 mA przy 24 VDC	
Izolacja galwaniczna	2.500 V _{RMS}	DIx / CPU
	1.000 V _{RMS}	Pomiędzy grupami DI
Ochrona przepięciowa	600 W	10 / 1000 μs
Maks. częstotliwość zliczania	20 kHz	Cykl pracy 1:1

Parametry techniczne wyjścia przekaźnikowego

Parametr	Wartość	Uwaga
Typ styku	NO ⁽¹⁾	NO ustawione fabrycznie
Maksymalne obciążenie	0.5 A / 120 VAC	Obciążenie rezystancyjne
	1 A / 24 VDC	Obciążenie rezystancyjne
Żywotność elektryczna	3,000,000 operacji	
Napięcie izolacji	1.000 Vrms / 1 min.	Zaciski do elektroniki lub pokrywy

⁽¹⁾ Na płytce PCB modułu IF znajduje się zworka, za pomocą której można zmienić funkcję przekaźnika z NO na NC.

Przykład połączenia

