

- ❖ Dwa wejścia do paneli PV
- ❖ Detekcja przegrzania i odłączenia akumulatora
- ❖ Wyjście 10 do 30 VDC do zasilania urządzeń zewnętrznych
- ❖ Wyjście do ładowania akumulatora żelowego 12 V
- ❖ Zintegrowany iniektor PoE + ⁽¹⁾
- ❖ RS485 do zdalnego monitorowania
- ❖ Nadaje się do systemów OFF-GRID
- ❖ Montaż na DIN35 lub płaskiej powierzchni
- ❖ Temperatura pracy od -40 °C do +70 °C

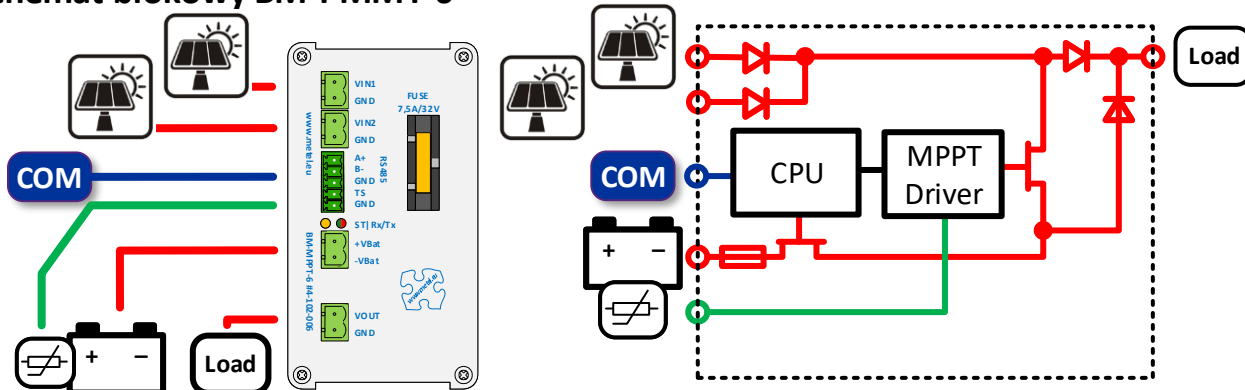


NAZWA PRODUKTU	KOD	ZASILANIE
BM-MPPT-6	4-102-006	10 - 30VDC
*BM-MPPT-6-PoE	4-102-007	10 - 30VDC
*Zawiera uchwyt do montażu na DIN35 i płaskiej powierzchni.		

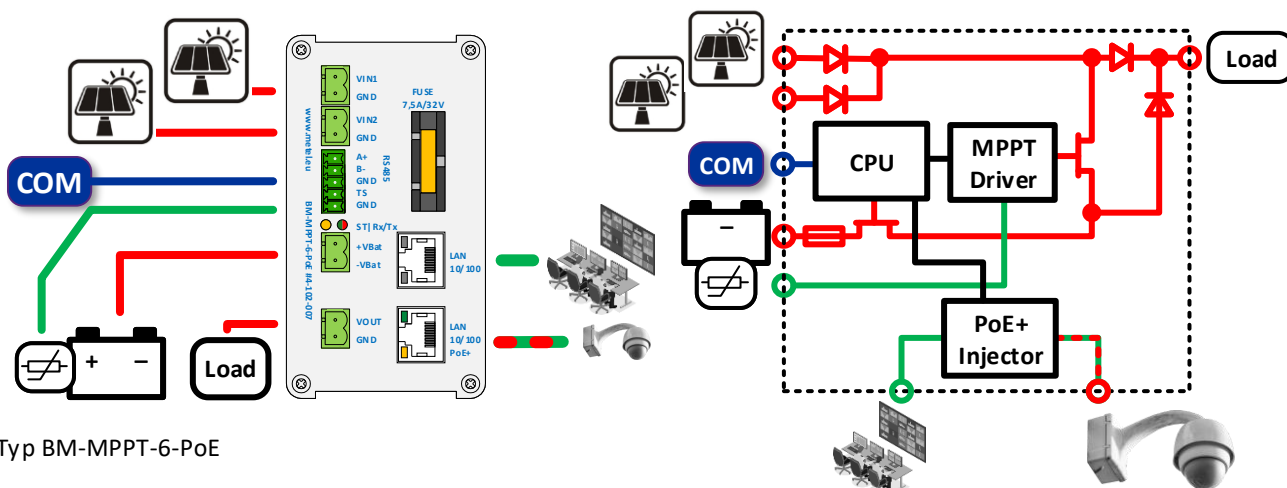
Opis

Regulatory MPPT automatycznie kontrolują prąd z podłączonych źródeł (panele PV) w zależności od ilości dostępnej energii. Regulator PWM ładuje akumulator w trzech fazach: odświeża akumulator 1/10 prądu ładowania przez 30 minut, ładuje ze stałym prądem 6A, a w końcowej fazie ładuje stałym napięciem. Przegrzanie akumulatora wykrywane jest przez czujnik NTC. Naładowany akumulator jest stale monitorowany i ładowany prądem 600 mA. Interfejs RS485 umożliwia zdalny odczyt stanów roboczych protokołów MODBUS RTU. Ładowarka BM-PMPT-6-PoE zawiera zintegrowany iniektor PoE+, którym można sterować zdalnie.

Schemat blokowy BM-PMPT-6



Schemat blokowy BM-PMPT-6-PoE



⁽¹⁾ Typ BM-MPPT-6-PoE

Parametry techniczne

	PARAMETR	WARTOŚĆ	JEDNOSTKA	UWAGI
Wejścia zasilania	Ilość	2		
	Napięcie	Max. 30	VDC	
Port LAN z PoE+*	Ochrona przeciwprzepięciowa	600	W	10/1000µs
	Ilość	1		
	Obsługiwane standardy	10/100 BaseT		złącze RJ45
	Ochrona przeciwprzepięciowa	Piny 4-5/7-8: odgromniki + transile Piny 1-2/3-6: bez ochrony		
Wyjście PoE	Wyjście PoE	Max. 30	W	IEEE 802.3af/at
Wyjście dla obciążenia	Napięcie	Max. 30	VDC	patrz Schemat blokowy
	Prąd maksymalny	2	A	
Wyjście dla baterii	Ochrona przeciwprzepięciowa	600	W	10/1000µs
	Technologia	Kwasowo-ołowiowy		
Zdalne monitorowanie	Prąd ładowania	Max. 6	A	Do temp. otoczenia maks. 55 °C
	Ochr. przed zwarcim / rozładowaniem	Bezpiecznik 7,5 A / rozłączenie przy VBAT < 10,8		
	Czujnik temperatury baterii	Termistor NTC		103AT (zawarty)
Magistrala	Magistrala	RS485		MODBUS-RTU
	Ochrona przeciwprzepięciowa	600	W	10/1000µs
Środowisko	Temperatura pracy	-40 ... +70	°C	
	Chłodzenie	Wentylator sterowany		
Mechaniczne	Wymiary	patrz strona 4, 5	mm	
Certyfikacja		CE, TÜV SÜD		
Producent zastrzega sobie prawo do zmiany parametrów technicznych bez uprzedniego poinformowania.				
* Obowiązuje dla wersji BM-MPPT-6-PoE.				

FAQ

Jaka jest zalecana pojemność i rodzaj akumulatora?

Prąd ładowania akumulatora nie powinien przekraczać 0.2 C (6 A dla akumulatora 30 Ah). Pojemność akumulatora musi wynosić co najmniej 30 Ah. Ze względów praktycznych, takich jak:

- ❖ spadek pojemności akumulatora w niskich temperaturach,
- ❖ umiejscowienie w obudowie OH6425-OG,

zalecamy użycie akumulatora 12 volt Deep Cycle GEL battery, Victron BAT412550104 lub równoważnego. Przy wymaganym dłuższym czasie podtrzymania można zastosować akumulator o pojemności do 165 Ah.

Jakie panele fotowoltaiczne można podłączyć do regulatora ładowania?

Regulatory współdziałają z 12V panelami polikrystalicznymi, np. Victron BlueSolar 80Wp-12V. Zainstalowana moc zależy od mocy podłączonych urządzeń i miejsca instalacji. Więcej informacji znajduje się na stronie www.metel.eu, gdzie szczegółowo opisano system demo zainstalowany w miejscowości Česká Skalice.

Kompatybilność elektromagnetyczna

Norma	Poziom badania – kryteria	Uwagi
EN 55024 – Charakterystyki odporności		
EN 61000-4-2 – wyładowania kontaktowe	Poziom 4 – kryteria B	8kV
EN 61000-4-2 – wyładowania w powietrzu	Poziom 4 – kryteria B	15kV
EN 61000-4-4 – szybkie stany przejściowe	Poziom 4 – kryteria B	4kV / 5kHz
EN 61000-4-5 – udary	Poziom 4 – kryteria B	4kV, BUS Poziom 3 (2kV)
EN 61000-4-8 – pole magnetyczne 50 Hz	Poziom 5 – kryteria A	100A
EN 61000-4-9 – impulsowe pole magnetyczne	Poziom 5 – kryteria A	1000A
EN 55022 – emisja promieniowania	Klasa A	

Zdalny monitoring

Interfejs RS485 jest kompatybilny z protokołem MODBUS RTU, który umożliwia monitorowanie wartości roboczych, ustawianie trybów pracy i sterowanie wyjściami.

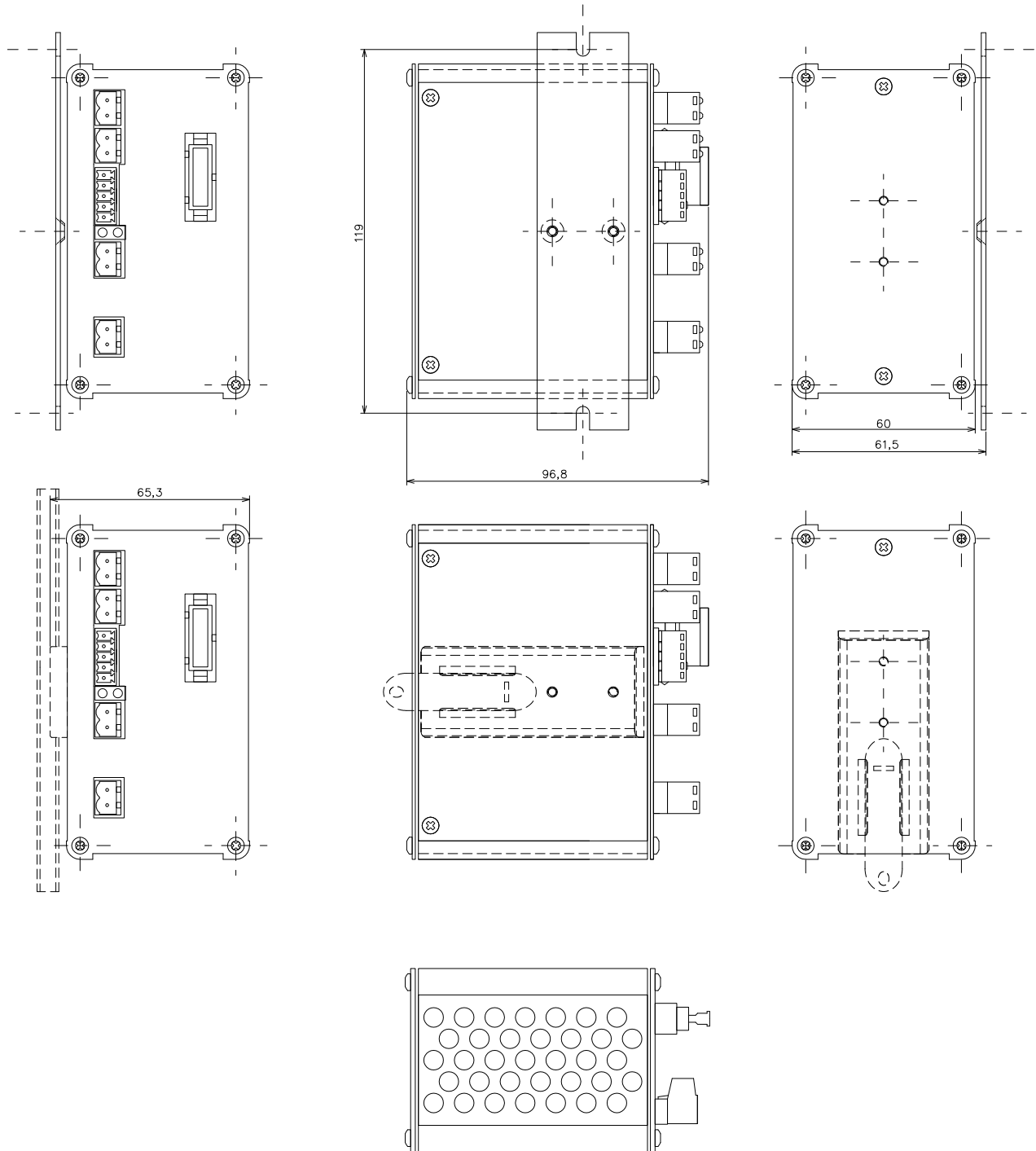
Po podłączeniu do sterownika PLC IPLOG-Gx, wszystkie monitorowane wartości i konfigurowalne parametry są dostępne przez protokoły SNMP i MODBUS-TCP. Tabela zawiera listę dostępnych rejestrów MODBUS.

Rejestry MODBUS

	Subject	Channel	Type	Value	Offset
Measures	U _{IN1}	AI#01	s16	1000 = 1V	5001
	U _{IN2}	AI#02	s16	0 = 0 V	5002
	U _{BATT}	AI#03	s16	-1000 = -1V	5003
	I _{IN1}	AI#05	s16	1000 = 1A	5005
	I _{IN2}	AI#06	s16	0 = 0 A	5006
	I _{BATT}	AI#07	s16	-1000 = -1A	5007
	States	Suspend	DI#01	bit	1 - Suspend
Normal		DI#02	bit	1 - Normal	3002
Charge		DI#03	bit	1 - Charge	3003
Backup		DI#04	bit	1 - Backup	3004
States		DI#16 - DI#01	u16	0001 - Suspend 0010 - Normal 0100 - Charge 1000 - Backup	3001
Statuses	Battery	DI#17	bit	0 – Inactive 1 – Active	3017
	Stepup	DI#19	bit		3019
	Charge	DI#21	bit		3021
	Termination	DI#23	bit		3023
	Fan	DI#25	bit		3025
	Fan ERR	DI#27	bit		3027
	Overheat	DI#29	bit		3029
Controls	Battery Force On/Off	DO#17	bit	0 – Off, 1 – On	4017
	Battery Force/Auto	DO#18	bit	0 – Auto, 1 – Force	4018
	Stepup Force On/Off	DO#19	bit	0 – Off, 1 – On	4019
	Stepup Force/Auto	DO#20	bit	0 – Auto, 1 – Force	4020
	Charge Force On/Off	DO#21	bit	0 – Off, 1 – On	4021
	Charge Force/Auto	DO#22	bit	0 – Auto, 1 – Force	4022
	Termination Force On/Off	DO#23	bit	0 – Off, 1 – On	4023
	Termination Force Auto	DO#24	bit	0 – Auto, 1 – Force	4024
	Fan Force On/Off	DO#25	bit	0 – Off, 1 – On	4025
	Fan Force/Auto	DO#26	bit	0 – Auto, 1 – Force	4026

Instrukcja instalacji REV:201908
BM-MPPT-6
Przemysłowy Regulator Ładowania MPPT

Wymiary BM-MPPT-6

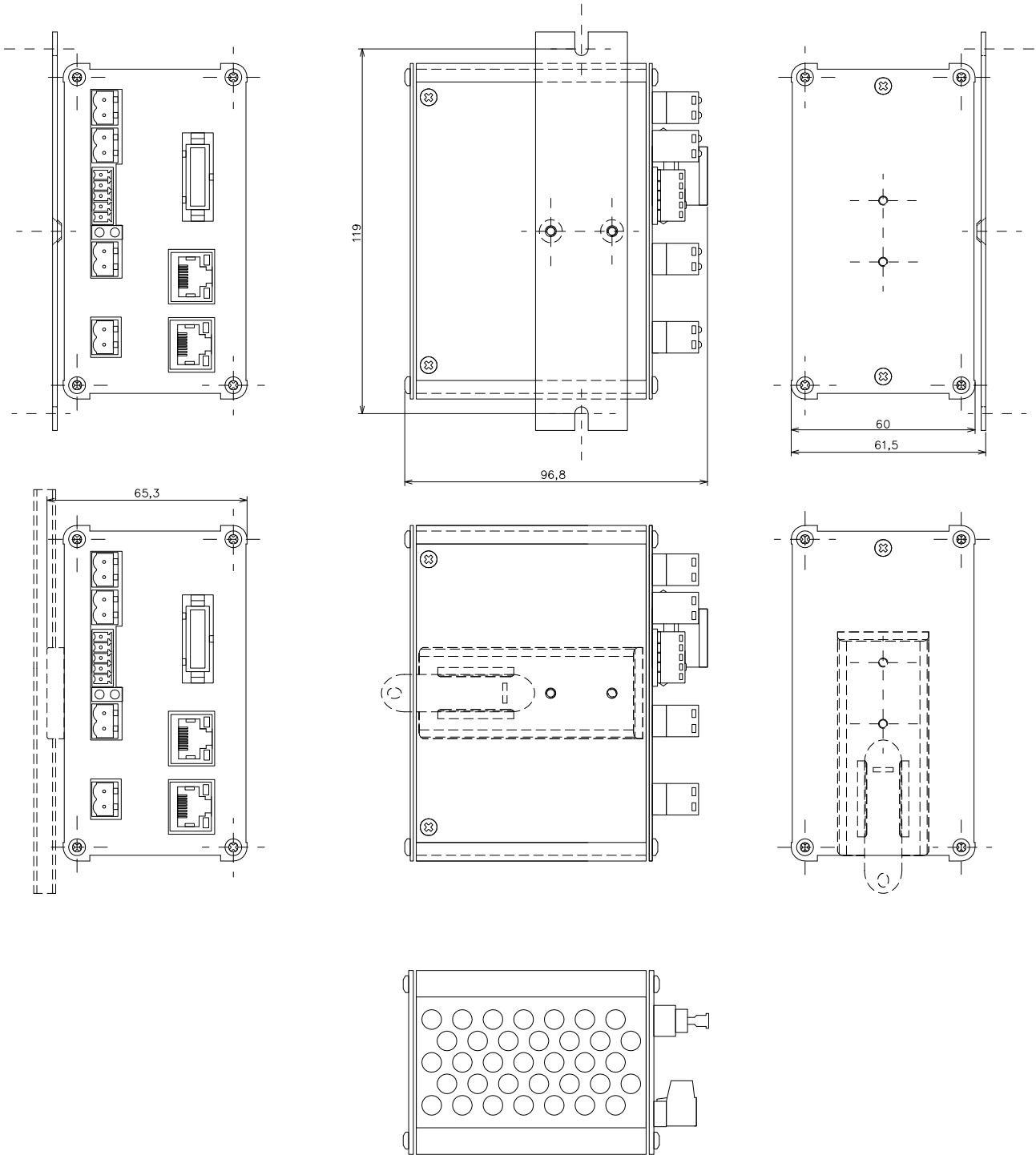


REV: 201803 – domyślne
201804 – kompatybilność elektromagnetyczna

BM-MPPT-6

Przemysłowy Regulator Ładowania MPPT

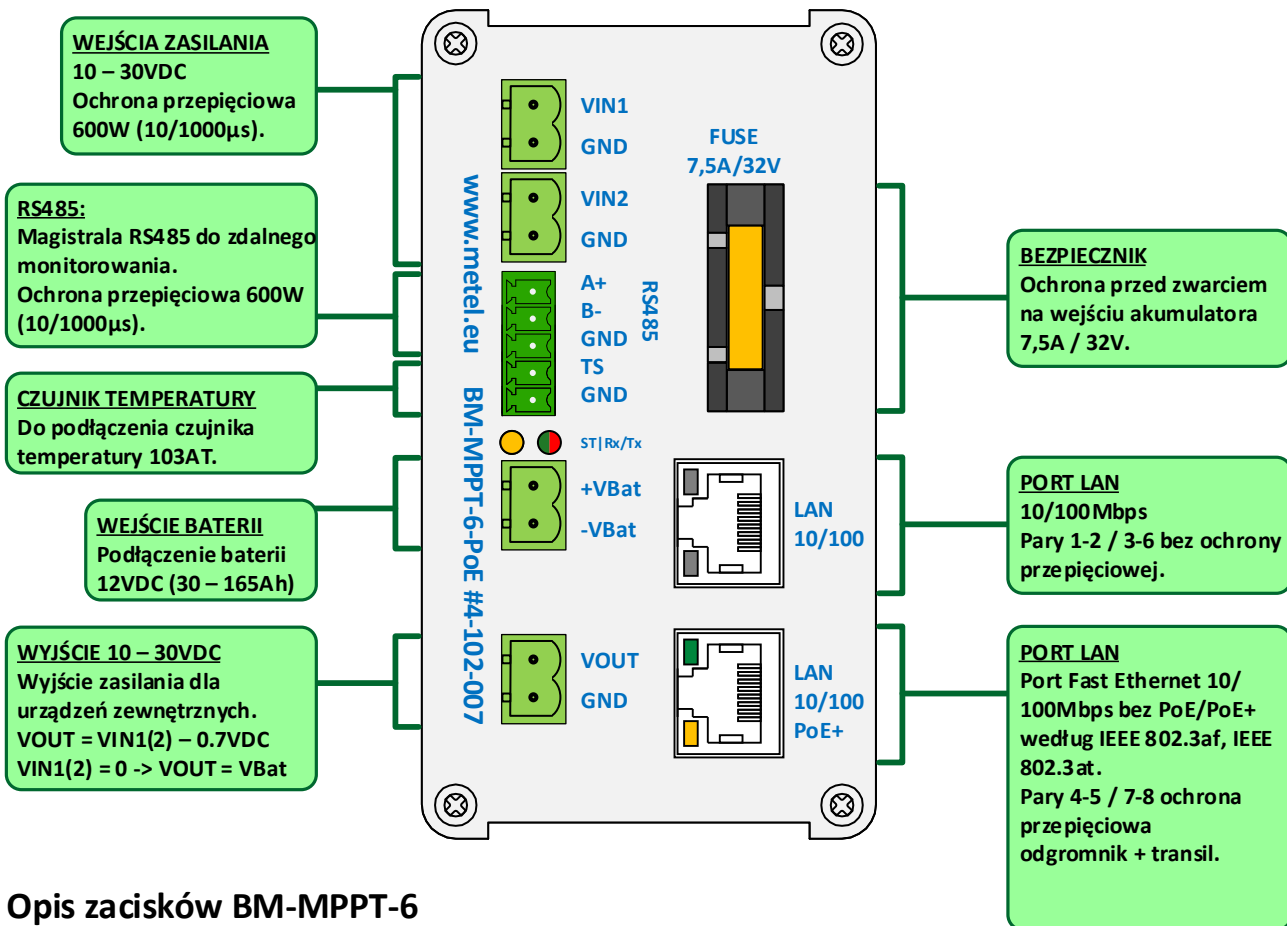
Wymiary BM-MPPT-6-PoE



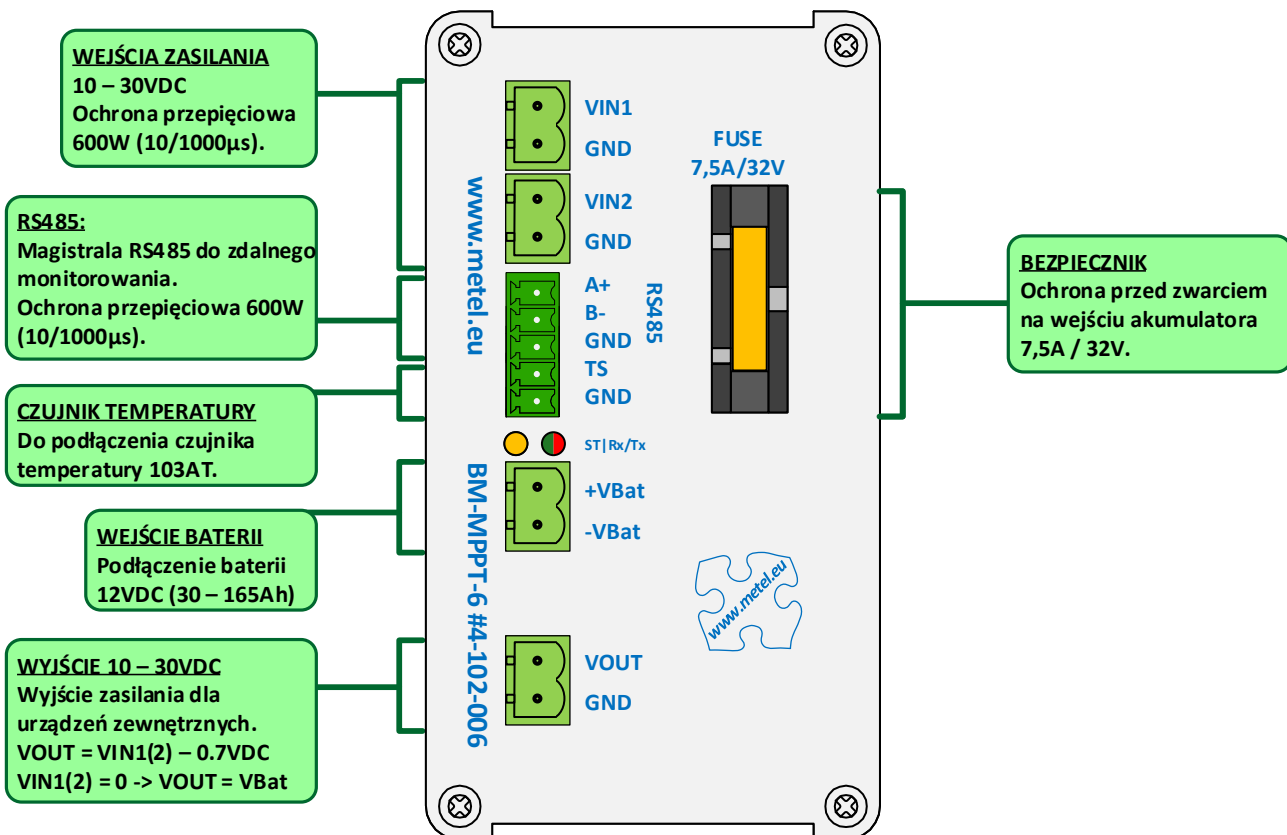
BM-MPPT-6

Przemysłowy Regulator Ładowania MPPT

Opis zacisków BM-MPPT-6-PoE



Opis zacisków BM-MPPT-6



Instalacja i podłączenie

1. Montaż

Regulator należy zamontować na płaskiej powierzchni lub na szynie DIN35. Wymagane elementy montażowe zawarte są w zestawie. Nie zasłaniaj otworów wentylacyjnych regulatora.

2. Podłączenie czujnika temperatury

Podłącz czujnik temperatury do zacisków **TS** i **GND**. Przymocuj czujnik do górnej części akumulatora. Czujnik kompensuje napięcie ładowania, dzięki czemu akumulator jest optymalnie naładowany w całym zakresie temperatury roboczej.

📖 Ładowanie akumulatora działa tylko wtedy, gdy podłączony jest czujnik temperatury.

4. Podłączenie akumulatora

Podczas podłączania akumulatora, kostka zaciskowa +Vbat/-Vbat musi być odłączona od regulatora. Podłącz dodatnią końcówkę akumulatora do zacisku **+Vbat**, a ujemną do zacisku **-Vbat**. Podczas odłączania akumulatora, należy najpierw wyjąć zacisk +Vbat/-Vbat od regulatora. Zaleca się podłączanie i odłączanie akumulatora bez podłączonego głównego zasilania VIN1 i VIN2.

5. Podłączenie zasilania

Podłącz **VIN1-GND** i **VIN2-GND** z zakresu 10-30VDC.

6. Podłączenie wyjść

Na zaciskach **VOUT** i **GND** jest wyższe napięcie z wejść **VIN1** lub **VIN2**. Jeśli na zaciskach wejściowych nie ma napięcia, na wyjściu jest napięcie akumulatora. Maksymalny pobór prądu wynosi 2A.

7. Podłączenie do interfejsu RS485

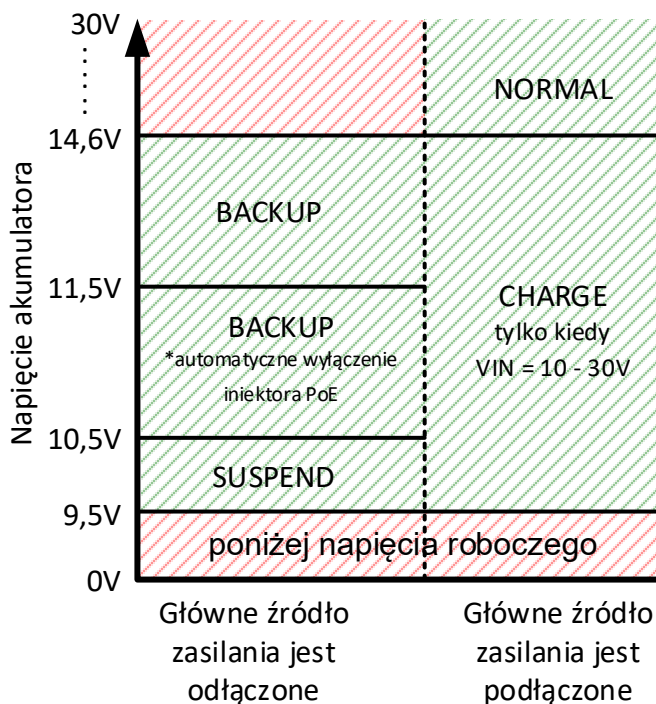
Po podłączeniu do interfejsu RS485, można poprzez protokół MODBUS odczytywać / ustawiać wartości robocze (str. 3 - zdalny monitoring).

8. Podłączenie urządzenia PoE *

Podłącz złącze RJ45 o oznaczeniu DATA do sieci LAN. Podłącz urządzenie PoE do złącza RJ45 o oznaczeniu DATA + PoE. Maksymalna moc PoE wynosi 30W.

* Dotyczy tylko wersji BM-MPPT-6-PoE

Tryby ładowania i sygnalizacja LED



LED	OPIS	
	Miga 1:1	CHARGED Akumulator jest ładowany z wejść VIN1(2).
	Świeci stale	NORMAL Akumulator nie jest ładowany lub jest odłączony, zasilanie VIN1(2) jest podłączone.
	Miga 10:2	BACKUP Napięcie VIN1(2) jest niższe niż 10 V. PoE jest zasilane z akumulatora.
	Miga 1x / 8s	SUSPEND VIN1(2) jest niższe niż 10 V, akumulator jest odłączony, wyjście VOUT jest odłączone.
	Świeci stale	Maks.Temp Temperatura regulatoru powyżej 85 °C. Wyłączenie alarmu, gdy temperatura spadnie poniżej 70 °C.

* Tylko dla wersji z iniektorami PoE.

Gdy napięcie akumulatora spadnie poniżej 11.5V, zasilanie PoE zostanie automatycznie wyłączone. Gdy napięcie spadnie poniżej 10.5V, wyjście VOUT zostanie wyłączone, aby zapobiec wyczerpaniu się akumulatora.