

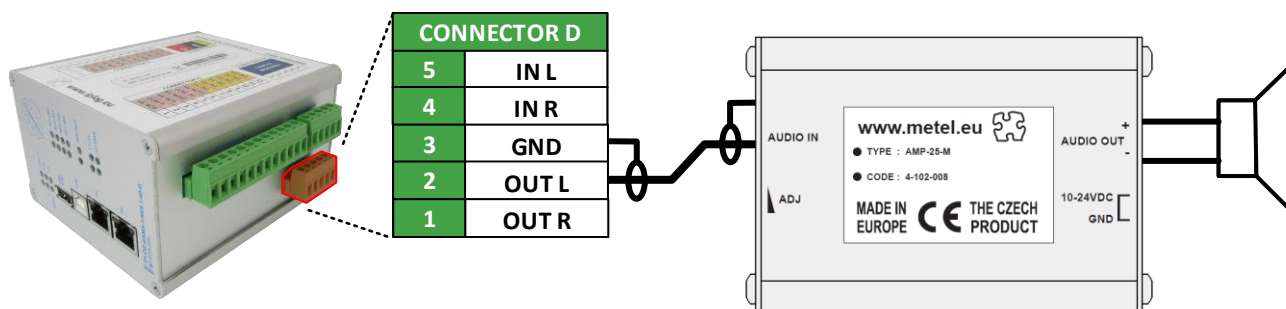
- ❖ 94% efektywności wzmacniania w klasie D
- ❖ 25-W przy obciążeniu 8-Ω i napięciu 24-VDC
- ❖ 20-W przy obciążeniu 4-Ω i napięciu 12-VDC
- ❖ Pasywne chłodzenie



NAZWA PRODUKTU	KOD	UWAGI
AMP-25-M	4-102-008	12 - 24VDC
Uchwyt do montażu na DIN35 lub płaskiej powierzchni w zestawie.		

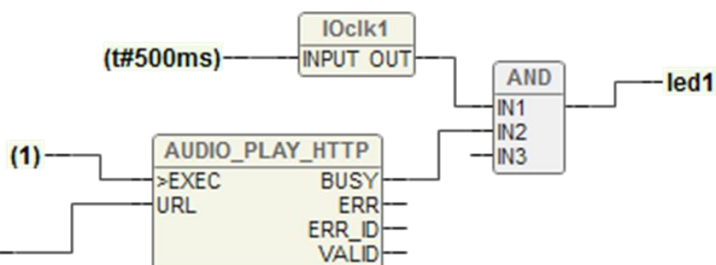
## Typowe połączenie i konfiguracja

Wzmacniacze AMP-25-M są kompatybilne z modułami audio IF-06 używanymi w sterownikach IPLOG-Gx. Oprogramowanie IEC 61131-3 IDE stanowi GUI do programowania wymaganej logiki w FBD, LD, ST i IL. Zazwyczaj polega to na odtwarzaniu strumieni online lub zapisanych wewnątrz nagrań.



Przykład prostego programu FBD do odtwarzania radia internetowego

('http://icecast3.play.cz/evropa2-64.mp3')



## Parametry techniczne

	Parametr	Wartość	Jednostka	Uwagi
Audio	Wejście audio	Mono		CINCH
	Impedancja wejścia	9	kΩ	
	Wyjście audio	8Ω/25W		At 24VDC
Złącza				
Zasilanie	Napięcie	12 - 24	VDC	
	Prąd przy 24 VDC	Max. 1.2	A	Wyjście 25W
Środowisko	Temperatura pracy	-40...+70	°C	Temperatura środowiska
	Temp. przechowywania	0...+70	°C	
	Wilgotność	Max. 95	%	Niekondensująca
Parametry	Wymiary	Patrz rysunek		
mechaniczne	Waga	0.12	kg	
Certyfikat	CE			
Producent zastrzega sobie prawo do zmiany parametrów technicznych bez wcześniejszego pisemnego lub opublikowanego powiadomienia.				

## Wymiary

