



# Przedłużenie magistrali systemu MB-SECURE po światłowodzie

xDW



Aby niezawodnie rozszerzyć magistralę MB SECURE, oferujemy sprawdzone konwertery optyczne xDW. Nowoczesna konstrukcja z cyfrową modulacją gwarantuje wysoką jakość transmisji danych nawet na duże odległości. Ponadto przedłużenie światłowodowe zapewnia wysoką odporność na zakłócenia elektromagnetyczne. Zapewnia to bezproblemową pracę w obszarach przemysłowych, dużych budynkach biurowych i centrach handlowych z dużą liczbą zainstalowanych technologii.



Plug and Play



Temperatura robocza  $-40^{\circ}\text{C}$  aż  $+70^{\circ}\text{C}$



Dwukierunkowa transmisja po jednym włóknie

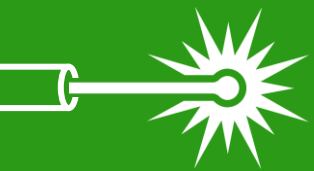


Uniwersalne zastosowanie do włókien MM i SM



Cyfrowa modulacja

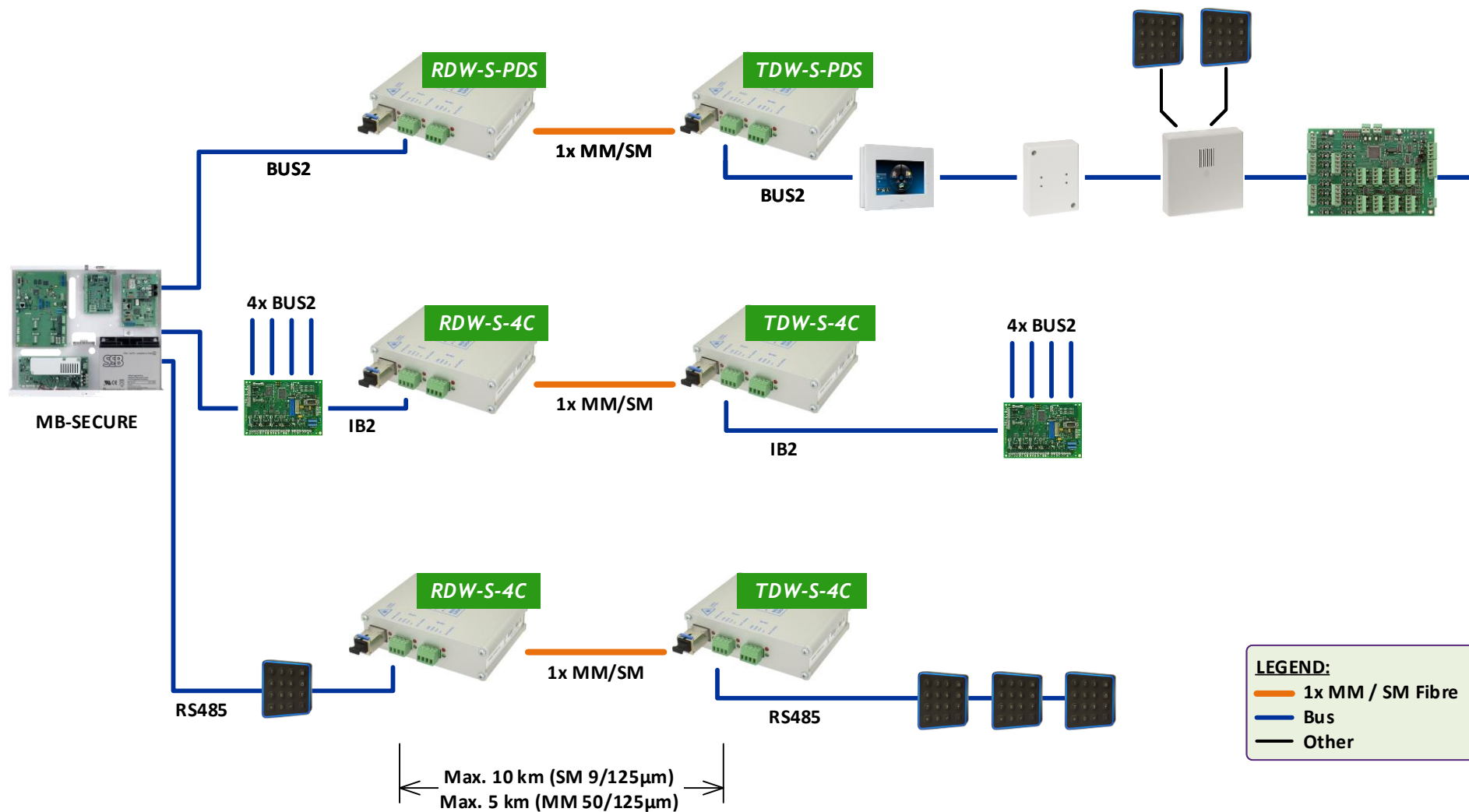




## Typowe sposoby podłączenia konwerterów optycznych

Do rozbudowy magistral sterowania MB-SECURE dostarczamy 2 rodzaje konwerterów optycznych:

- ❖ TDW i RDW-S-PDS do przedłużania magistral BUS2,
- ❖ TDW i RDW-S-4C do przedłużania magistral IB2 i RS485.



### LEGEND:

- 1x MM / SM Fibre
- Bus
- Other