

# IPLOG

sposób na stworzenie systemu z wartością dodaną

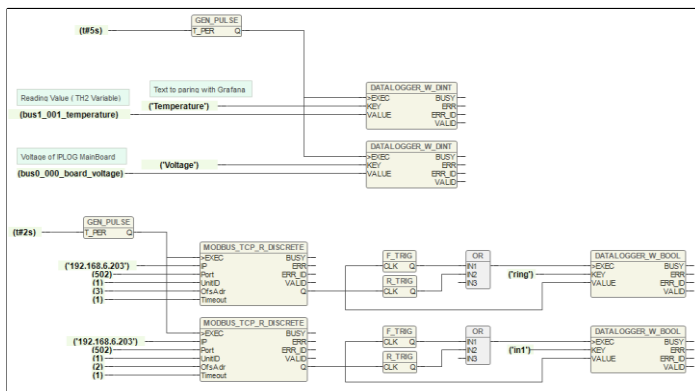


**W 2018 roku przekroczyliśmy Rubikon. Wraz ze startem produkcji nowego IPLOG-GAMA, opartego na open source Linux kontrolera IDE 61131-3, zostały otwarte drzwi dla wszystkich kreatywnych użytkowników, preferujących systemy z wartością dodaną.**

## Logika sterująca

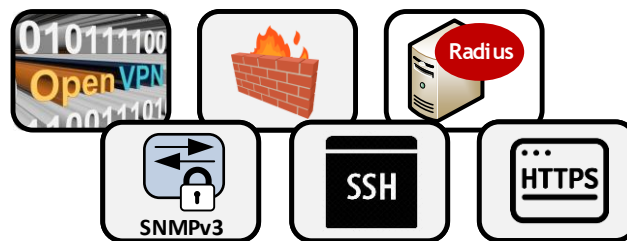
Z nowym darmowym oprogramowaniem METEL IEC 61131-3 IDE, Możesz tworzyć programy w tekstowych (ST, IL) i graficznych językach (LD, FBD) Używając setek dostępnych funkcji i bloków funkcyjnych. Ponadto biblioteki zawierają specjalne funkcje dla:

- ❖ sterowanie kamerą poprzez protokół ONVIF,
- ❖ MODBUS TCP i RTU,
- ❖ inteligentne sterowania światłem DALI,
- ❖ zbieranie danych z liczników M-BUS,
- ❖ wysyłanie e-maili
- ❖ wysyłanie i odbieranie SMS,
- i niezliczone inne opcje.



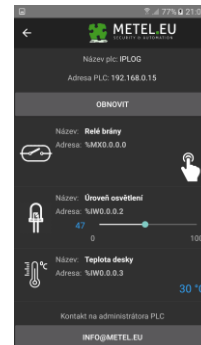
## CybEr bezpieczeństwo

Opracowując jednostki sterujące IPLOG-GAMA, kładliśmy duży nacisk na bezpieczeństwo. Podstawowe oprogramowanie obejmuje Iptables do konfiguracji zapory i OpenVPN do szyfrowanego zdalnego dostępu. W aplikacjach krytycznych zalecamy korzystanie z aplikacji serwera Radius. W połączeniu z systemem LAN-RING, IPLOG aktywnie uniemożliwia dostęp do systemu nieautoryzowanym użytkownikom i przesyła informacje o incydentach do systemów nadrzędnych (SNMP trap) online.



## Monitorowanie online

Dzięki IPLOG Twoje systemy są zawsze dostępne. Skorzystaj z aplikacji Grafana, aby szybko zobaczyć ich aktualny status i historię. Dzięki aplikacji mobilnej na telefony z Androidem i iOS możesz nie tylko monitorować systemy, ale także bezpośrednio nimi sterować. Obsługa szyfrowanego protokołu SNMPv3 do gromadzenia danych i kontrola z profesjonalnych rozszerzeń, C4, EQU, SBI itp. jest rzeczą oczywistą.



**I co jeszcze? Rubikon został przekroczony i nie ma odwrotu. Wkrótce wprowadzimy czwartą generację przetwornic przemysłowych LAN-RING z systemem Linux OS i funkcjami PLC.**



**METEL.EU**  
SECURITY & AUTOMATION