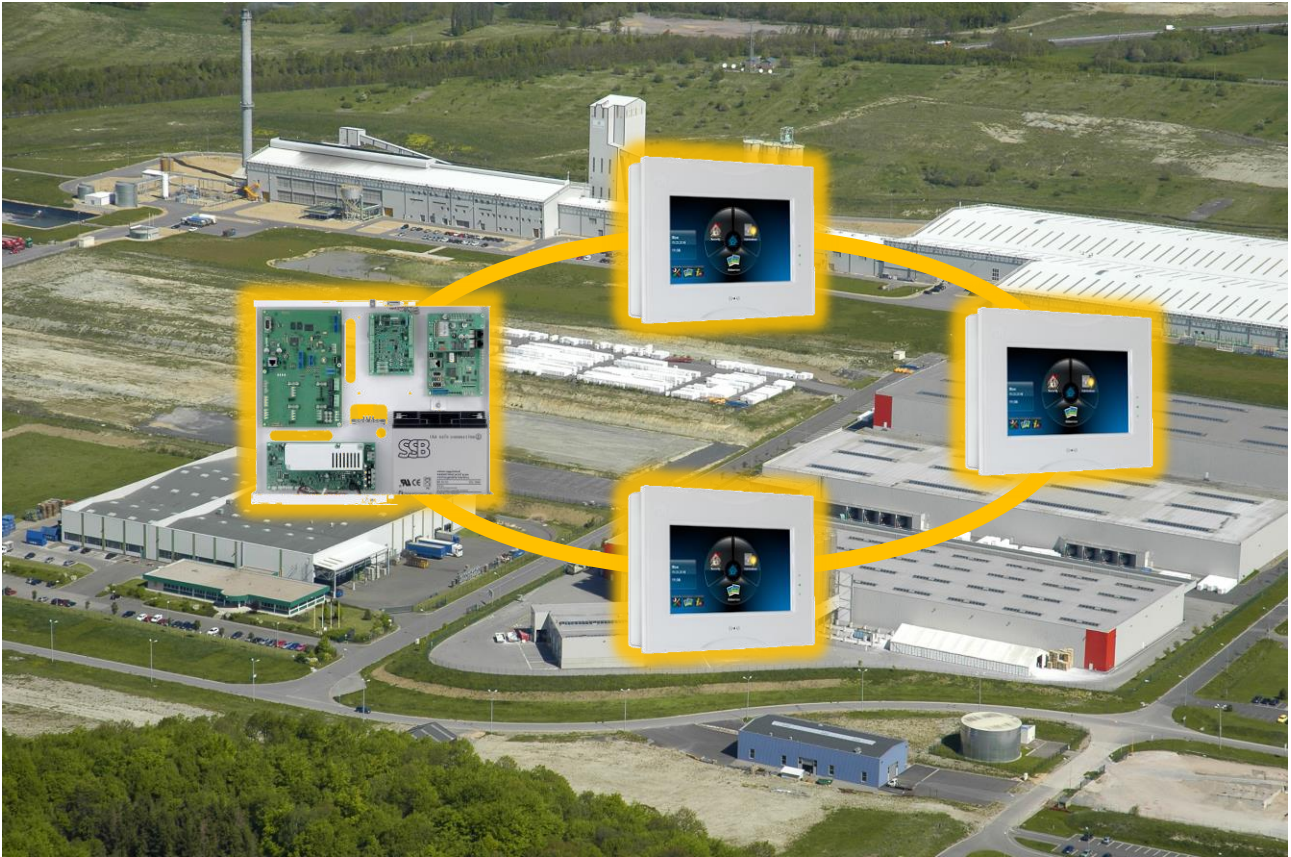




Magistrale MB-SECURE rozszerzenie poprzez LAN

LAN
-
RING



Unikalna technologia przetwarzania przesyłanych danych gwarantuje niezawodną komunikację magistrali systemu alarmowego nawet podczas jednoczesnego przesyłania strumieni z kamer IP, komunikacji systemów automatyki budynkowej oraz innych zainstalowanych systemów. Technologia LAN-RING została wielokrotnie certyfikowana zgodnie z EN 50131-1 jako trasa transmisji właściwa dla systemów o wysokim stopniu ryzyka. Od trzeciej generacji obsługuje także magistrale systemowe BUS-2 platformy bezpieczeństwa MB-SECURE.



Wielofunkcyjny system komunikacji



Temperatura pracy -40°C to $+70^{\circ}\text{C}$



Dwukierunkowa transmisja po jednym włóknie



Uniwersalny, używa włókien MM i SM



Redundantna topologia pierścienia



Przygotowane do certyfikacji EN 50131-1





Magistrale MB-SECURE - rozszerzenie poprzez LAN

LAN
-
RING

BUS-2

CWDM

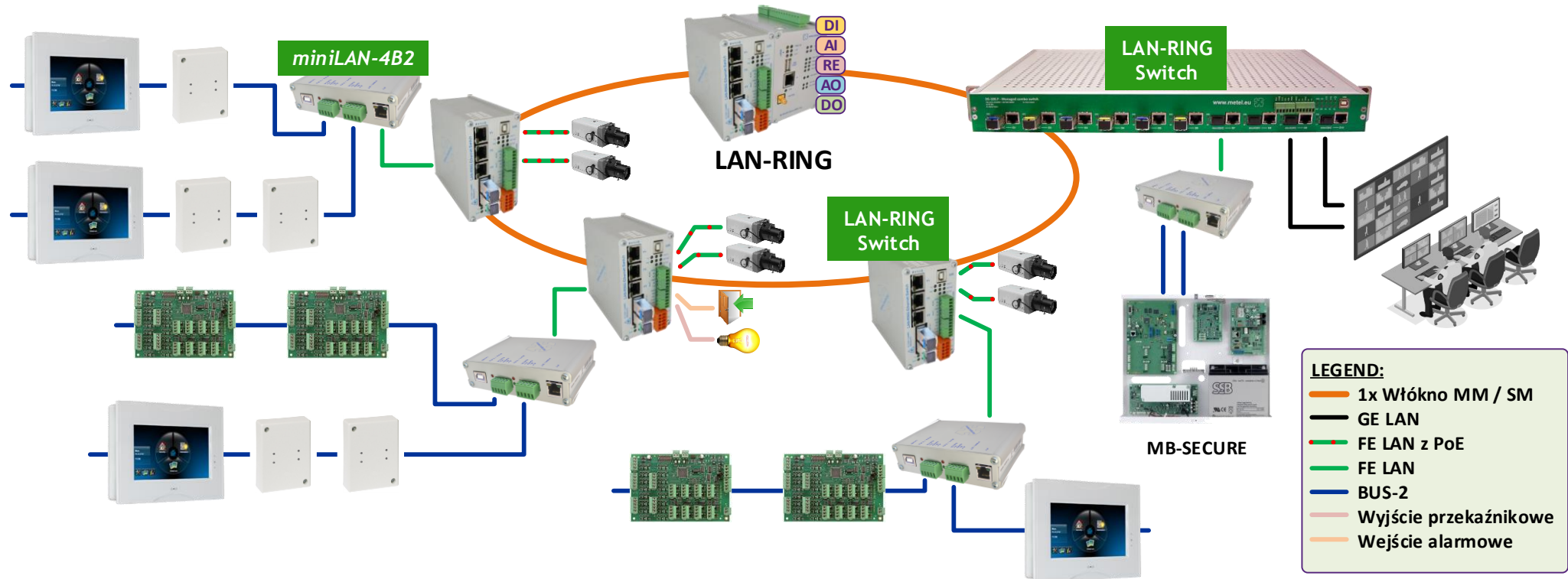
MM/SM

I/O

REV:202003

Typowe połączenie LAN-RING Z platformą MB-SECURE

Jedną z ważnych zalet LAN-RING jest możliwość przesyłania danych magistrali systemowej wybranych systemów alarmowych (I&HAS). Jedną z nich jest BUS-2 modułowej platformy MB-SECURE. Magistrale BUS-2 są konwertowane za pomocą miniLAN-4B2 do komunikacji multicast w dedykowanych sieciach VLAN o wysokim priorytecie QoS. Dzięki tym i innym funkcjom jesteśmy w stanie zagwarantować niezawodną komunikację na duże odległości.



Najczęściej zadawane pytania

Czy miniLAN-4B2 można podłączyć do dowolnego przełącznika Ethernet?

Konwertery są przeznaczone wyłącznie dla przełączników LAN-RING.

Jaka jest maksymalna długość magistrali BUS-2 za miniLAN-4B2?

Zalecamy, aby nie przekraczać odległości 300 m i maksymalnie 30 modułów na magistralę.

Czy liczba magistrali szeregowych przesyłanych przez LAN-RING jest ograniczona?

Nie jest.

Czy długość światłowodu negatywnie wpływa na transmisję BUS-2?

Wpływ jest znikomy.

Każdy kilometr światłowodu opóźnia sygnał tylko o około 5 μ s.