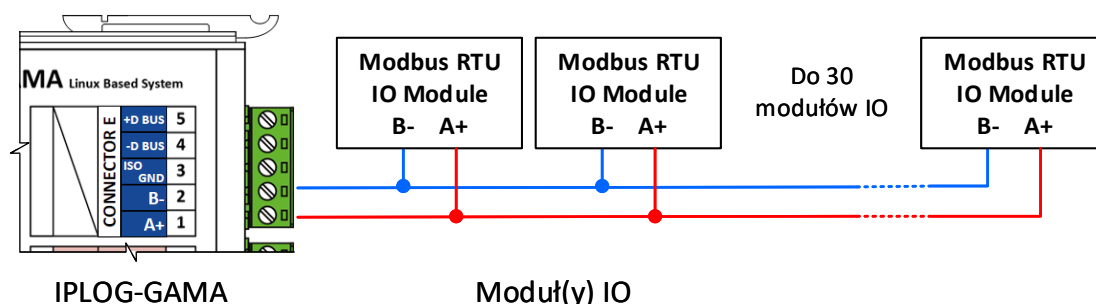


Podłączenie modułów IO za pomocą protokołu MODBUS-RTU

Moduły IO są połączone magistralą RS485 z protokołem Modbus-RTU. W dokumentacji dostępnej na stronie www.metel.eu znajdziesz opis rejestrów Modbus używanych do odczytu danych wejściowych oraz sterowania wyjściami. Przy podłączaniu wielu modułów IO do magistrali, każdy moduł musi najpierw mieć nadany unikalny adres (ID) na magistrali Modbus. Do jednej magistrali można podłączyć do 30 modułów IO. Moduły IO można podłączyć do sterownika IPLOG PLC, switchów przemysłowych LAN-RING lub do konwerterów USB-RS485.

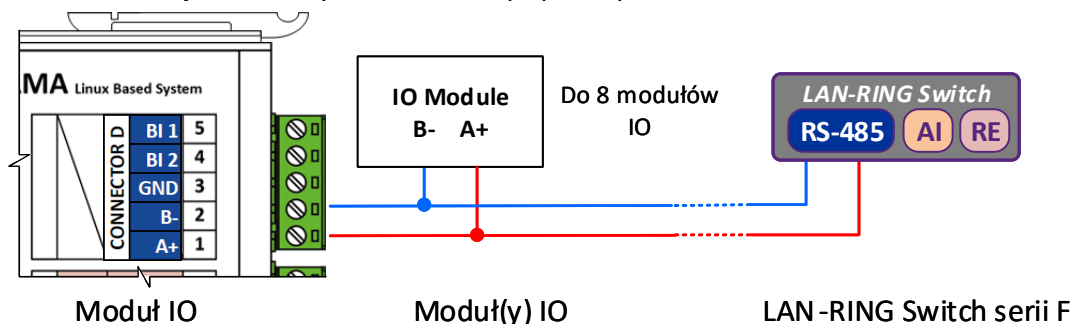
Połączenie ze sterownikiem PLC IPLOG

PLC IPLOG uruchamia utworzony przez użytkownika program, który okresowo odczytuje dane wejściowe i ustawia dane wyjściowe. Logika sterowania jest bardzo szeroka dzięki obsłudze języków programowania FBD, LD, ST i IL zgodnie ze standardem IEC61131-3.



Podłączenie do przełączników przemysłowych LAN-RING Seria F

Moduły IO są podłączone do przełączników poprzez interfejs RS485. Istnieją dwa sposoby komunikowania się z nimi. Proste automatyczne akcje mogą być tworzone przez użytkownika bezpośrednio w przełącznikach za pomocą tak zwanego zarządzania zdarzeniami. Drugą opcją jest komunikacja ze zdalnym PLC IPLOG poprzez protokół MODBUS-TCP.



Podłączenie do konwertera USB-RS485

Komputer uruchamia aplikację obsługującą protokół Modbus i odczytuje / zapisuje wartości do rejestrów Modbus modułów IO.

